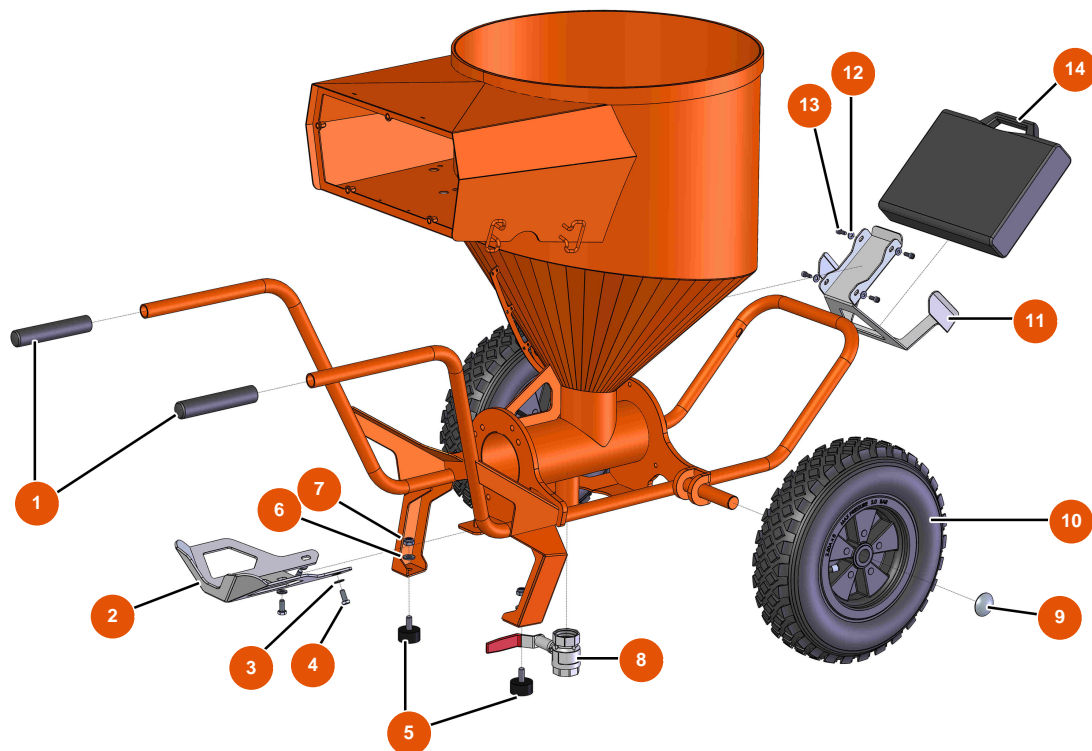


Máquina de pulverización MIXER FLATSPRAY 30 - Chasis



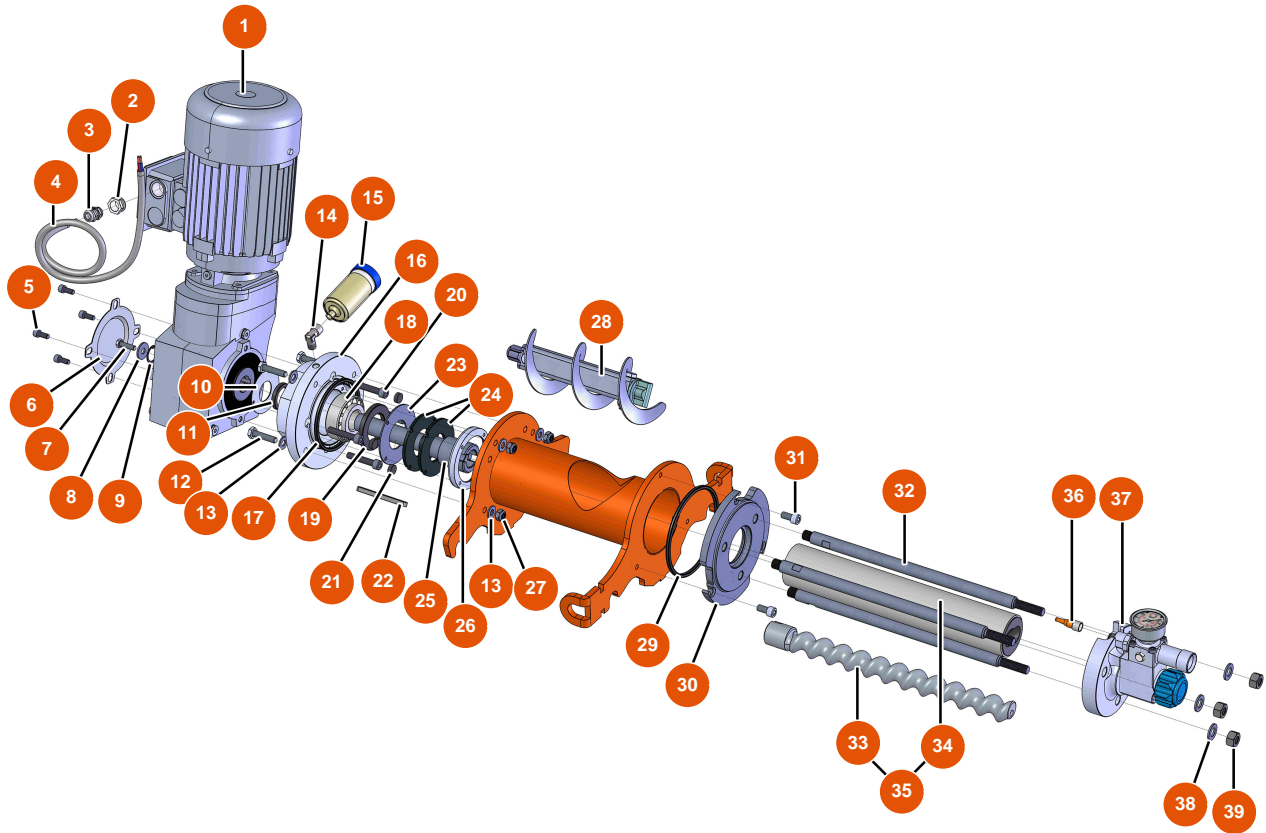
Détails des pièces

Pos.	Référence	Désignation
1	EU90255	1
2	EUC22683	2
3	EU80260	Arandela media ø 8 inox
4	EU30273	4
5	EU30145	5
6	EU80261	Arandela media ø 10 inox
7	EU13981	7
8	EU14584	8
9	EU90282	9
10	EU80003	10
11	EUC22709	11
12	EU80259	12
13	EU90157	13



Pos.	Référence	Désignation
14	EU90603	14

Máquina de pulverización MIXER FLATSPRAY 30 - Transmisión



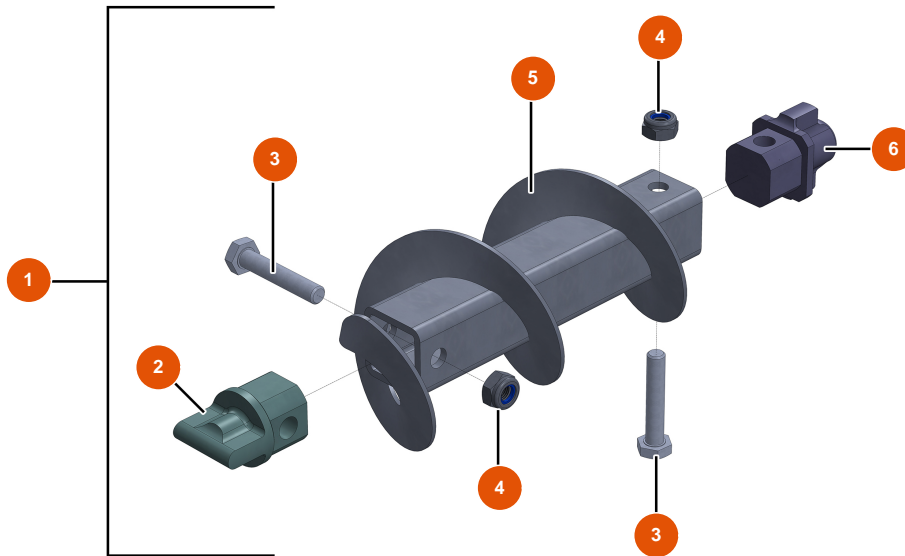
Détails des pièces

Pos.	Référence	Désignation
1	12787	1
2	EU80446	2
3	EU30040	3
4	EU12774	4
5	EU90157	5
6	EUC20979	6
7	EU115440	7
8	EU30293	8
9	EU13362	9
10	EUC21713	10
11	EU13755	11
12	EU12441	Tornillo THEF 10 x 45
13	EU80261	Arandela media ø 10 inox



Pos.	Référence	Désignation
14	EU30121	14
15	EU90639	15
16	EUM10419	16
17	EU12506	17
18	EU13660	18
19	EU70107	19
20	EU13532	20
21	13683	21
22	EU90750	22
23	EUC20822	23
24	EU12507	24
25	EUM10348	25
26	EUM10222	26
27	EU13981	27
28	EU14868	28
29	EU12815	29
30	EUM10350	30
31	EU80668	31
32	EUM10352	32
33	7009050200	Rotor JET 3 cromado
34	3F00503011	Stator estándar JET 3 80 SH
35	EU30629	35
36	EU12409	36
37	EU14907	37
38	EU30286	38
39	EU10036	39

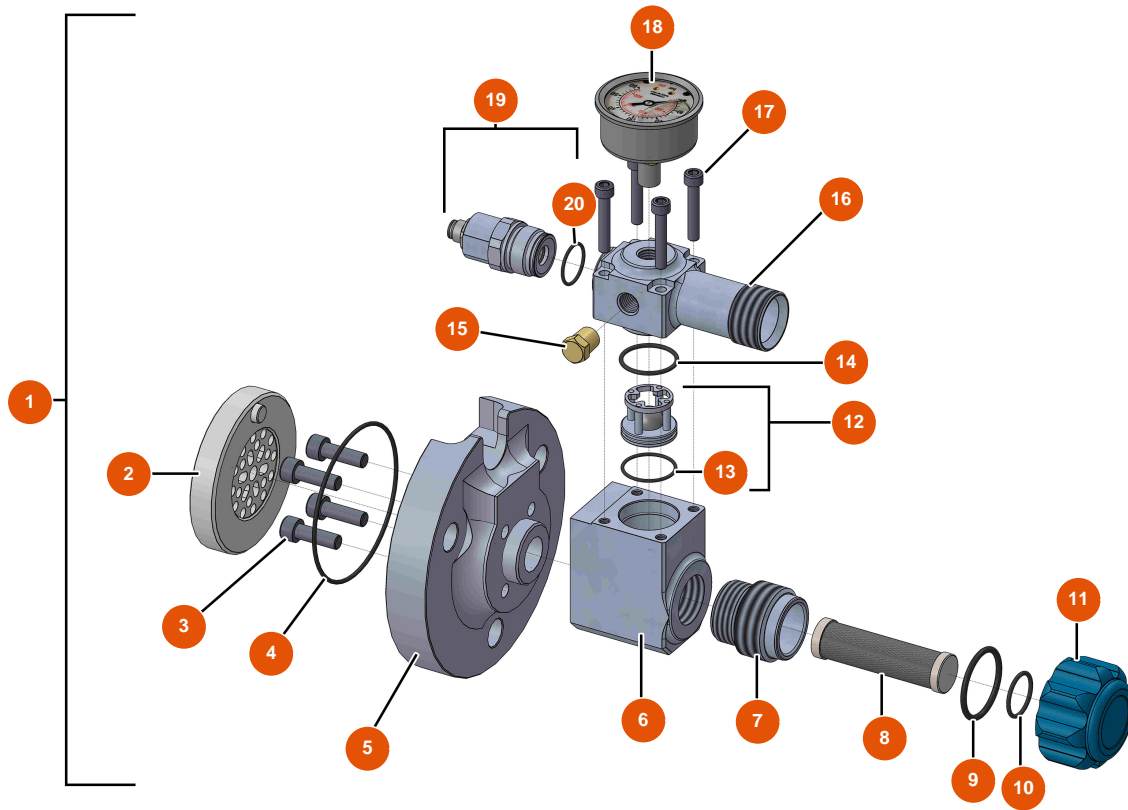
Máquina de pulverización MIXER FLATSPRAY 30 - Biela de transmisión reforzada



Détails des pièces

Pos.	Référence	Désignation
1	EU14868	1
2	EUM10783	2
3	EU13587	3
4	EU13981	4
5	EUC21474	5
6	EUM10489	6

Máquina de pulverización MIXER FLATSPRAY 30 - Brida



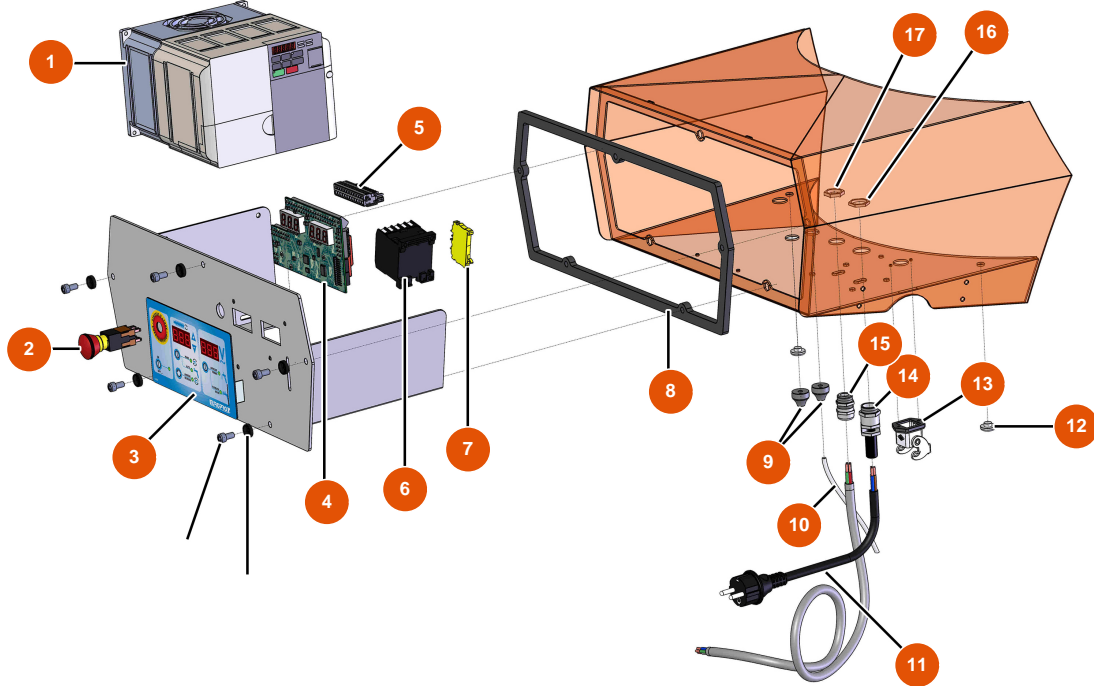
Détails des pièces

Pos.	Référence	Désignation
1	EU14907	1
2	EUM10769	2
3	EU12783	3
4	EU14906	4
5	EUM10763	5
6	EUM10768	6
7	EUM10782	7
8	EU30668	Filtro 30 malla
9	EU14766	9
10	EU14765	10
11	EUM10708	11
12	EU14789	12
13	EU14607	13



Pos.	Référence	Désignation
14	EU14764	14
15	EU90842	15
16	EUM10726	16
17	EU12567	17
18	EU12623	18
19	EU14788	19
20	EU14606	20

Máquina de pulverización MIXER FLATSPRAY 30 - Cuadro eléctrico



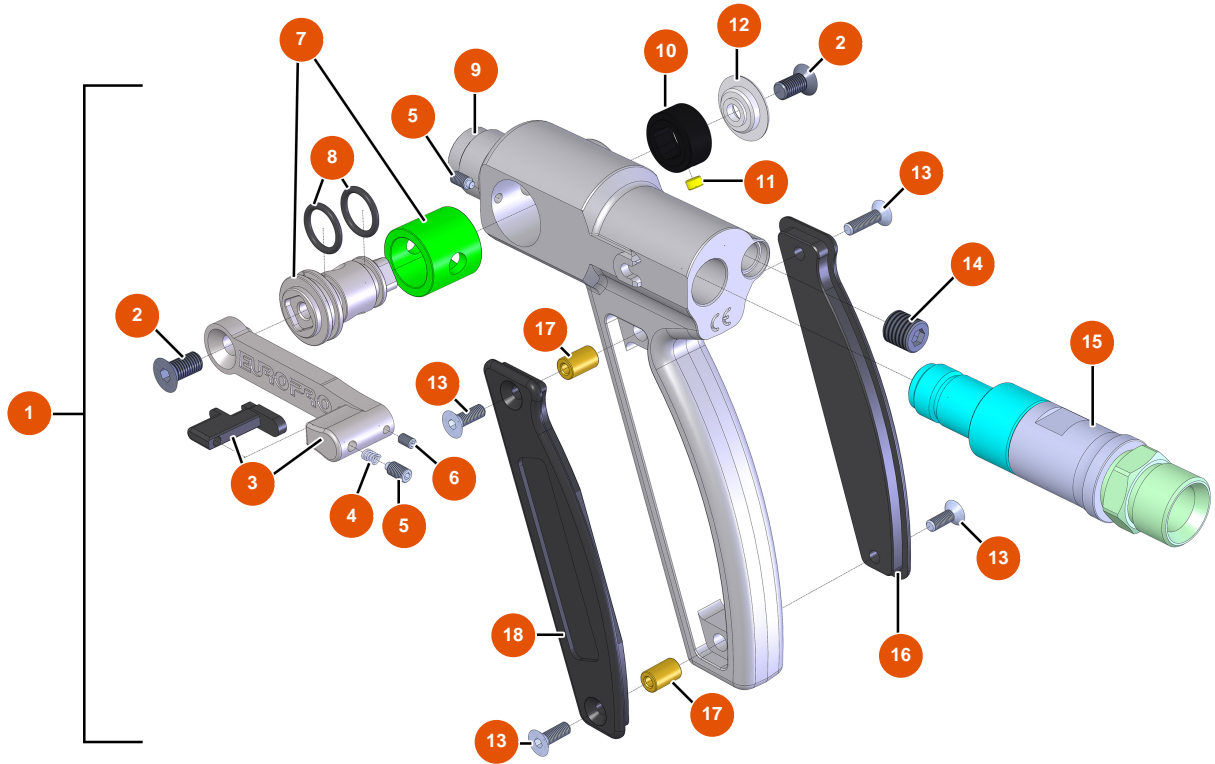
Détails des pièces

Pos.	Référence	Désignation
1	EU12286	1
2	EU13015	2
3	EU13009	3
4	EU30731	4
5	EU11771	5
6	EU11918	6
7	EU30038	7
8	EU14565	8
9	EU11564	9
10	EU12409	10
11	EU90214	Cable de alimentación con clavija moldeada 3G 2,5 mm ²
12	EU80397	12
13	EU11915	13



Pos.	Référence	Désignation
14	EU80451	Prensaestopa para cable de alimentación latón de 13
15	EU30082	15
16	EU30054	16
17	EU30333	17

Máquina de pulverización MIXER FLATSPRAY 30 - Pistola



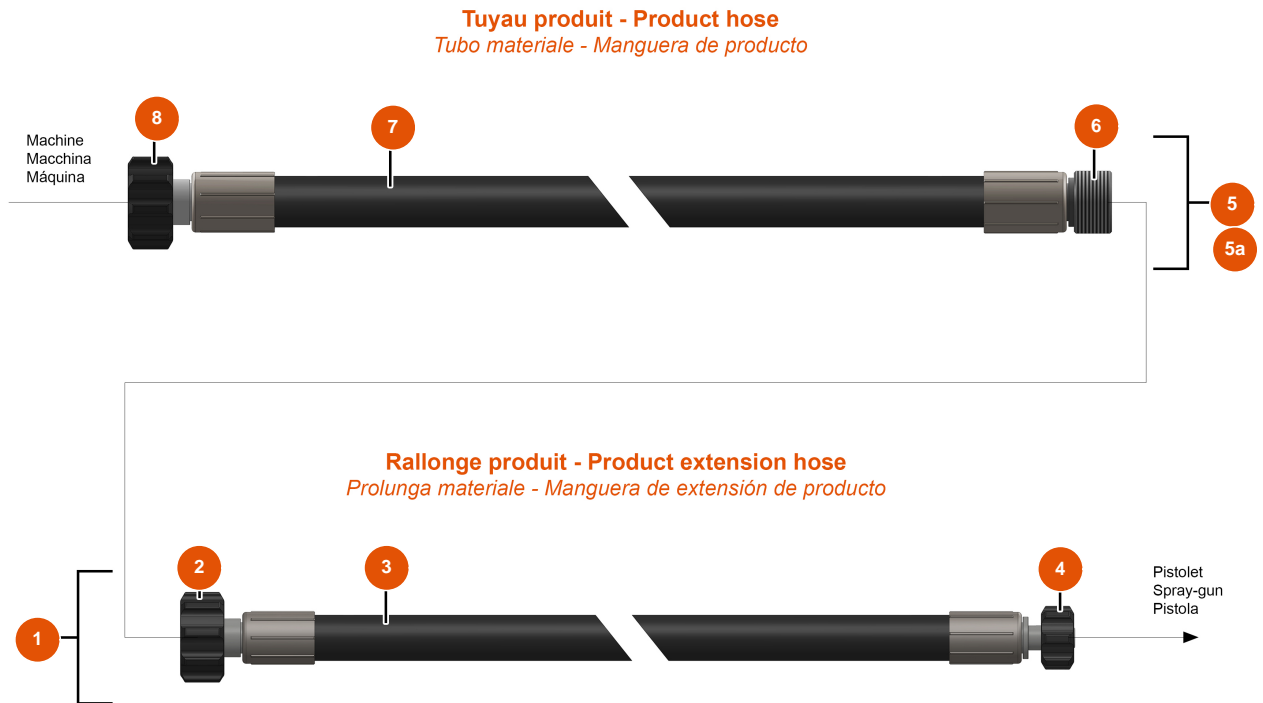
Détails des pièces

Pos.	Référence	Désignation
1	EU14797	Pistola FLATSPRAY de nueva generación, sin portaboquillas y sin boquilla
2	EU12849	2
3	EUM07029	Palanca de la lanza Mixer airless
4	EU13589	4
5	EU13598	5
6	EU12708	6
7	EU14222	7
8	EU11303	8
9	EUM10290	9
10	EUM10240	10
11	EU13031	11
12	EUM10303	12
13	EU13912	13



Pos.	Référence	Désignation
14	EU14793	14
15	EUM07056	Acople giratorio para lanza Mixer airless
16	EUM10239	16
17	EUM10242	17
18	EUM10238	18

Máquina de pulverización MIXER FLATSPRAY 30 - Mangueras y extensiones



Détails des pièces

Pos.	Référence	Désignation
1	EU14804	1
2	EU14799	2
3	EU13651	3
4	EU14798	4
5	14814	5
5a	EU14805	5a
6	EUM10734	6
7	EU12426	7
8	EU14800	8