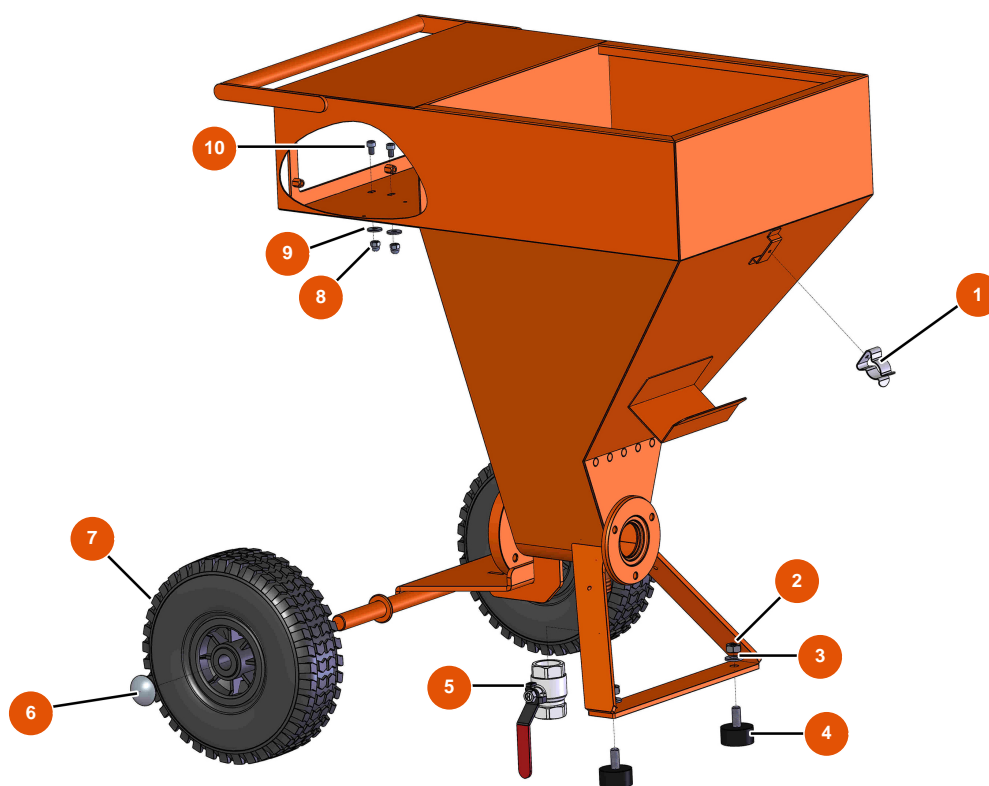


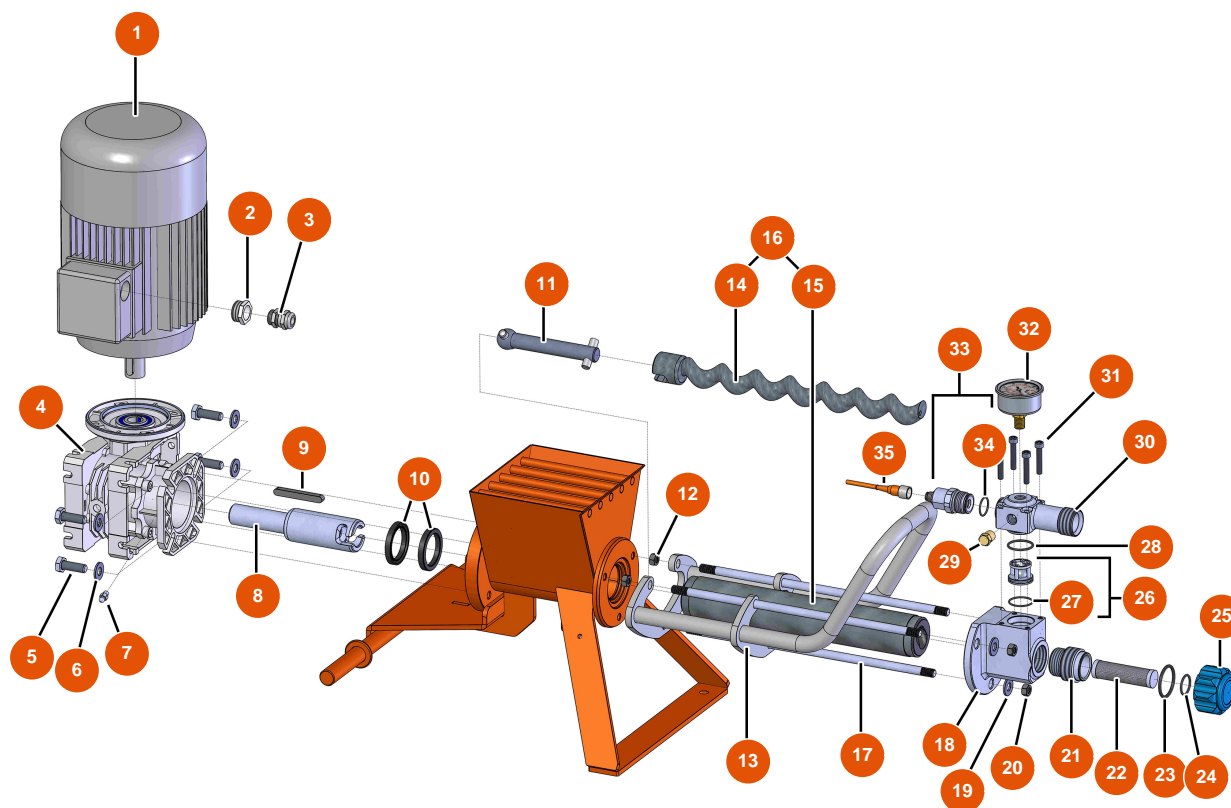
Machine à pulvériser MIXER FLATSPRAY 10 - Châssis



Détails des pièces

Pos.	Référence	Désignation
1	EU80582	1
2	EU13978	2
3	EU80261	Rondelle moyenne ø 10 inox
4	EU30145	4
5	EU70031	5
6	EU90281	Clip chromé ø 20
7	EU80001	7
8	EU30330	Ecrou borgne M 6 Inox
9	EU30291	9
10	EU90798	10

Machine à pulvériser MIXER FLATSPRAY 10 - Transmission

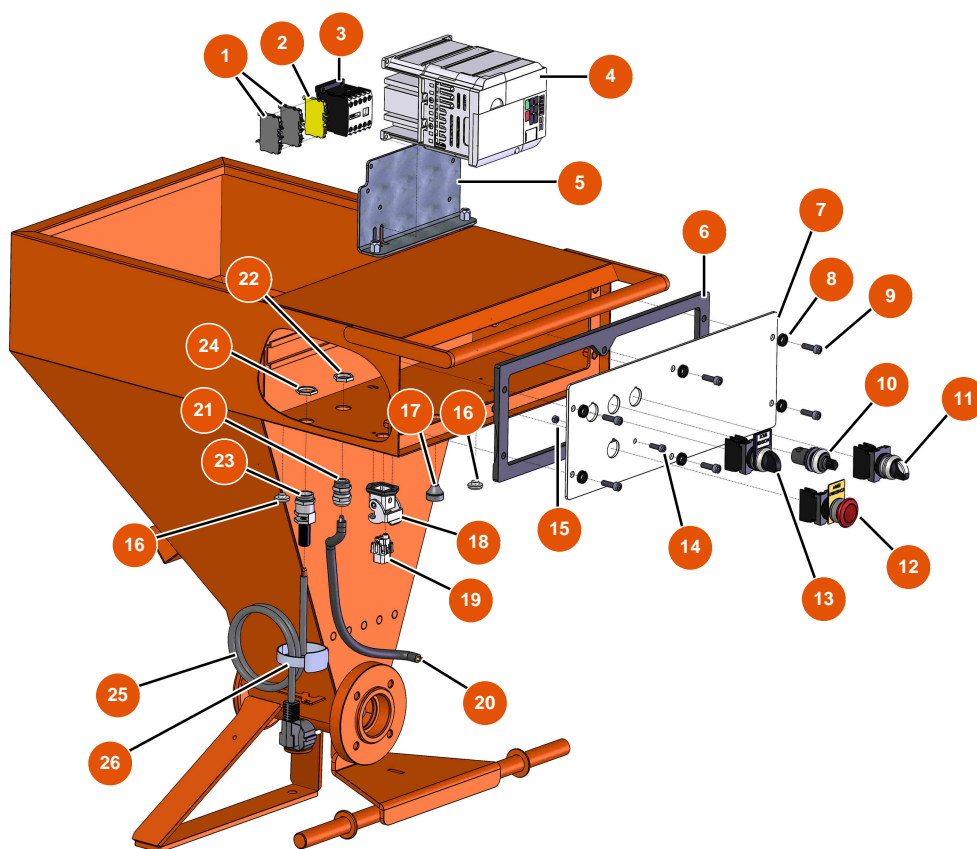


Détails des pièces

Pos.	Référence	Désignation
1	EU14148	1
2	EU80446	2
3	EU30040	3
4	EU14498	4
5	EU30257	5
6	EU30280	6
7	EU60012	7
8	EUM10645	8
9	EU90749	9
10	EU70062	10
11	EUM10649	11
12	EU13979	12
13	EUC22982	13

Pos.	Référence	Désignation
14	7009107500	Rotor JET 1
15	3F00529800	Stator JET 1 droit 70 SH
16	EU30542	16
17	EUM10226	17
18	EUM10727	18
19	EU80261	Rondelle moyenne ø 10 inox
20	EU13978	20
21	EUM10782	21
22	EU30667	Filtre 18 mailles
23	EU14766	23
24	EU14765	24
25	EUM10781	25
26	EU14789	26
27	EU14607	27
28	EU14764	28
29	EU90842	29
30	EUM10726	30
31	EU12567	31
32	EU12623	32
33	EU14788	33
34	EU14606	34
35	EU12409	35

Machine à pulvériser MIXER FLATSPRAY 10 - Coffret électrique

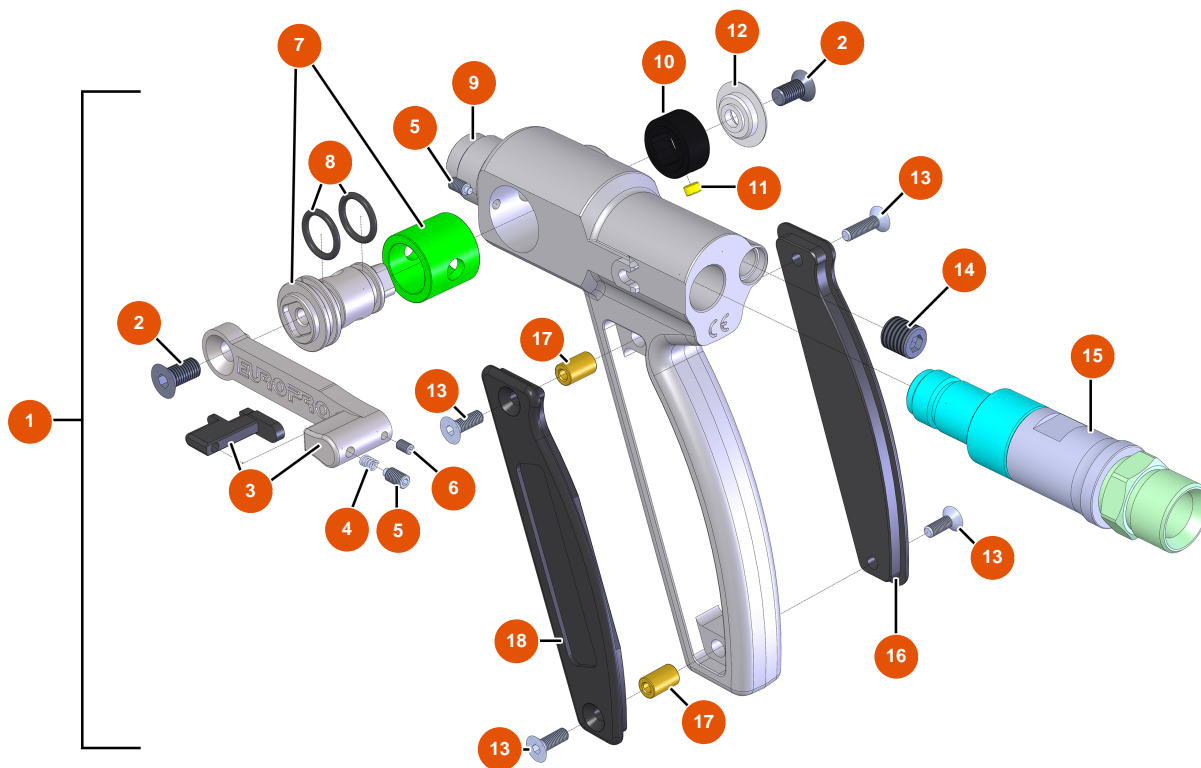


Détails des pièces

Pos.	Référence	Désignation
1	EU80467	1
2	EU30038	2
3	EU30011	3
4	EU12300	4
5	EU10002	5
6	EU10049	6
7	EU10006	7
8	EU80573	8
9	EU90996	Vis tête cylindrique 6 x 20 inox
10	EU80645	Potentiomètre pour machine à projeter
11	EU14180	11
12	EU90038	Bouton arrêt d'urgence complet Ø 22
13	EU30034	13

Pos.	Référence	Désignation
14	EU90160	14
15	EU11880	15
16	EU80397	16
17	EU11564	17
18	EU11915	18
19	EU11914	19
20	EU90606	20
21	EU30040	21
22	EU30333	22
23	EU80450	23
24	EU30060	24
25	EU90180	25
26	EU12410	26

Machine à pulvériser MIXER FLATSPRAY 10 - Pistolet



Détails des pièces

Pos.	Référence	Désignation
1	EU14797	Pistolet FLATSPRAY nouvelle génération, sans support de buse & sans buse
2	EU12849	2
3	EUM07029	Gâchette lance Mixer Airless
4	EU13589	4
5	EU13598	5
6	EU12708	6
7	EU14222	7
8	EU11303	8
9	EUM10290	9
10	EUM10240	10
11	EU13031	11
12	EUM10303	12
13	EU13912	13

Pos.	Référence	Désignation
14	EU14793	14
15	EUM07056	Raccord tournant pour lance Mixer Airless
16	EUM10239	16
17	EUM10242	17
18	EUM10238	18

Machine à pulvériser MIXER FLATSPRAY 10 - Tuyau



Détails des pièces

Pos.	Référence	Désignation
1	EU14801	Tuyau produit ø 16 x 10 m, raccords rapides F1" x F1/2" FLATSPRAY
2	EU14799	2
3	EU13651	3
4	EU14798	4