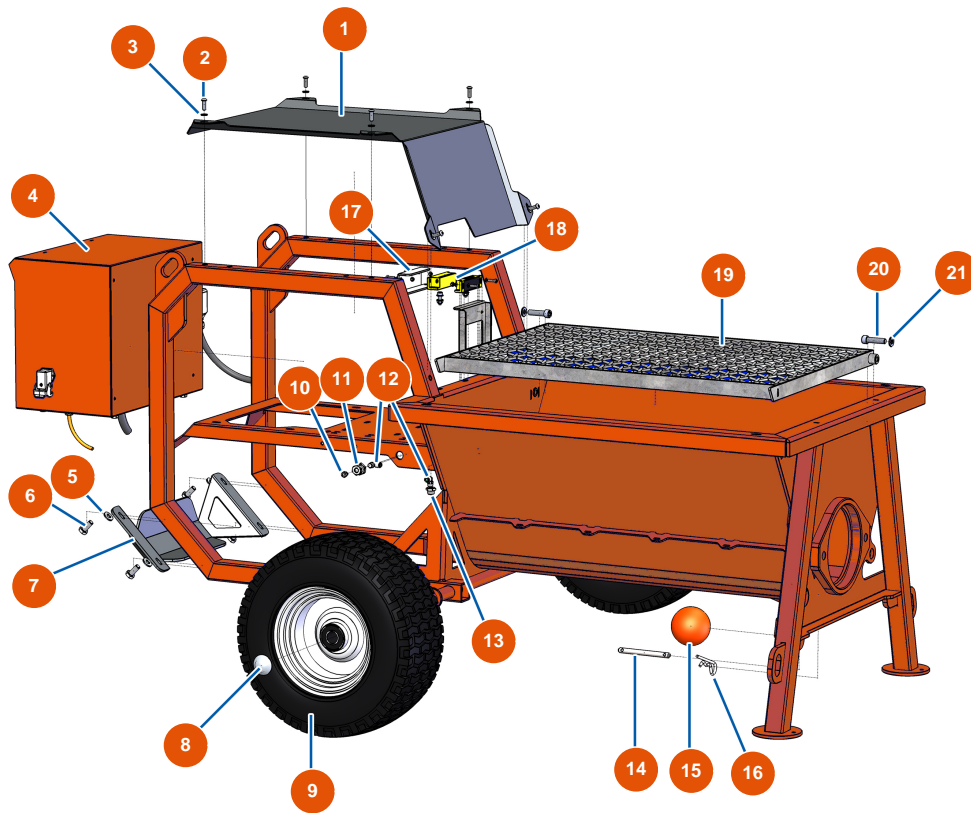


OPTIMIX 50 spraying machine - CHASSIS



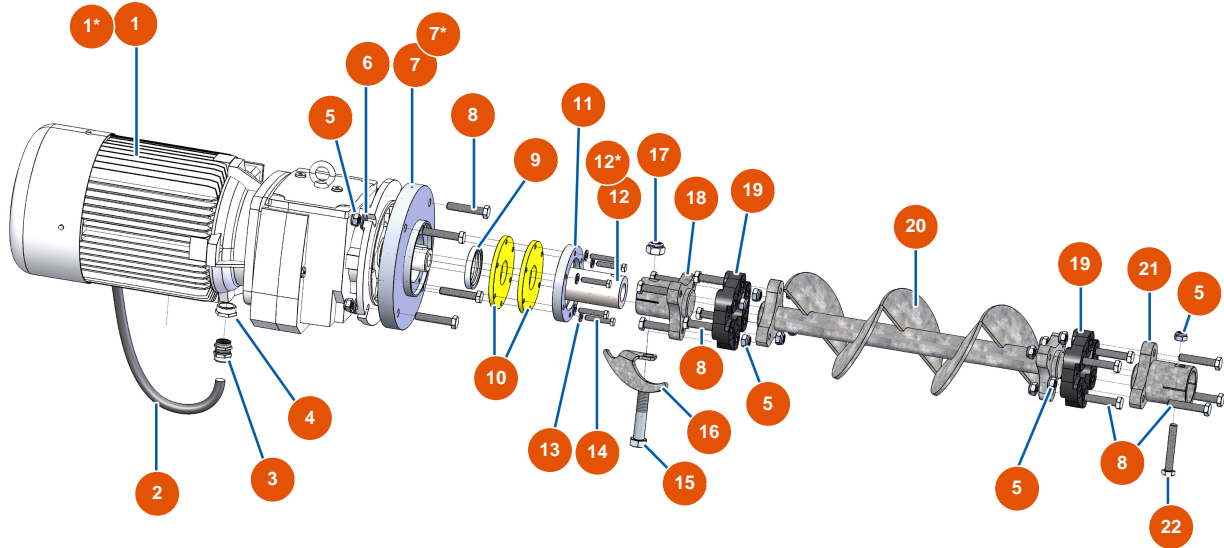
Détails des pièces

Pos.	Référence	Désignation
1	EUC22869	1
2	EU12110	2
3	EU80259	3
4	EU20140	4
5	EU80260	∅ 8 inox medium washer
6	EU11544	THEF 8 x 25 screw
7	EUC22877	7
8	EU90282	8
9	EU80372	9
10	EU20044	10
11	EU20159	11
12	EU30124	12
13	EU20084	13



Pos.	Référence	Désignation
14	EU20060	14
15	EU20048	15
16	EU20046	16
17	EUC22878	17
18	EU12120	18
19	EUC22882	19
20	EU12522	20
21	EU30280	21

OPTIMIX 50 spraying machine - TRANSMISSION



**Pièces pour modèles jusqu'à décembre 2022. / Parts for models until December 2022. *Parti per modelli fino a dicembre 2022.
*Piezas para modelos hasta diciembre de 2022. / *Teile für Modelle bis Dezember 2022.*

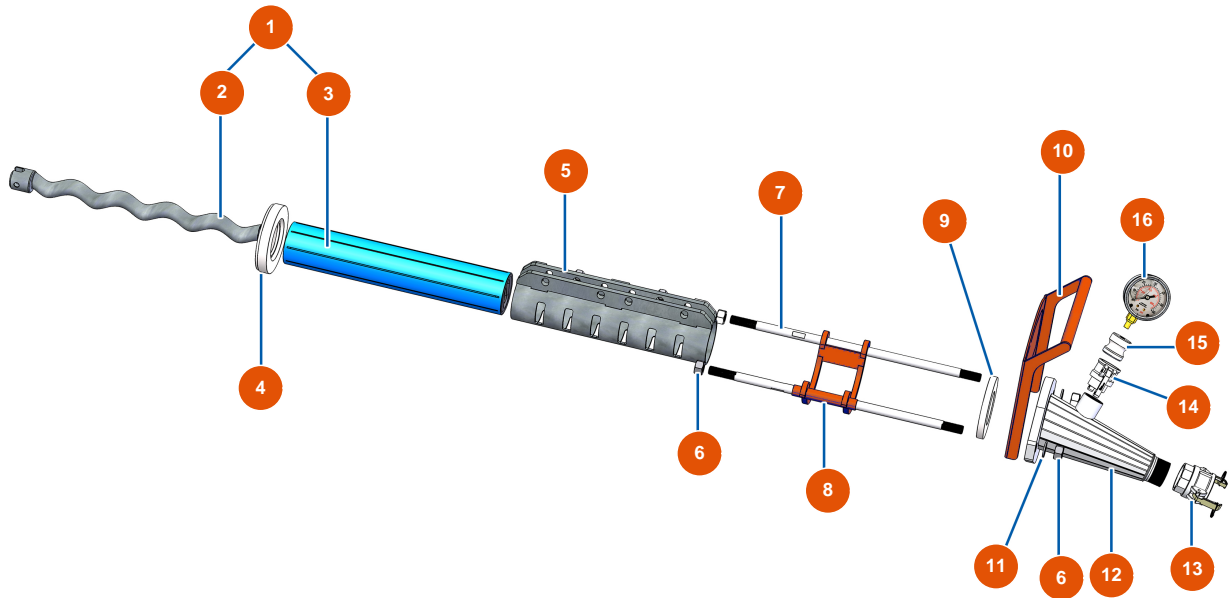
Détails des pièces

Pos.	Référence	Désignation
1	EU14097	1
1*	EU20022	1*
2	EU20041	2
3	EU20043	3
4	EU12814	4
5	EU10051	5
6	EU14102	6
7	EU20717	7
7*	EU20057	7*
8	EU20038	8
9	EU20042	9
10	EU20058	10
11	EU20059	11



Pos.	Référence	Désignation
12	EU20716	12
12*	EU20056	12*
13	EU80260	ø 8 inox medium washer
14	EU11798	14
15	EU20040	15
16	EUC22881	16
17	EU20039	17
18	EU20053	18
19	EU14661	19
20	EU20054	20
21	EU20055	21
22	EU20047	22

OPTIMIX 50 spraying machine - PUMP



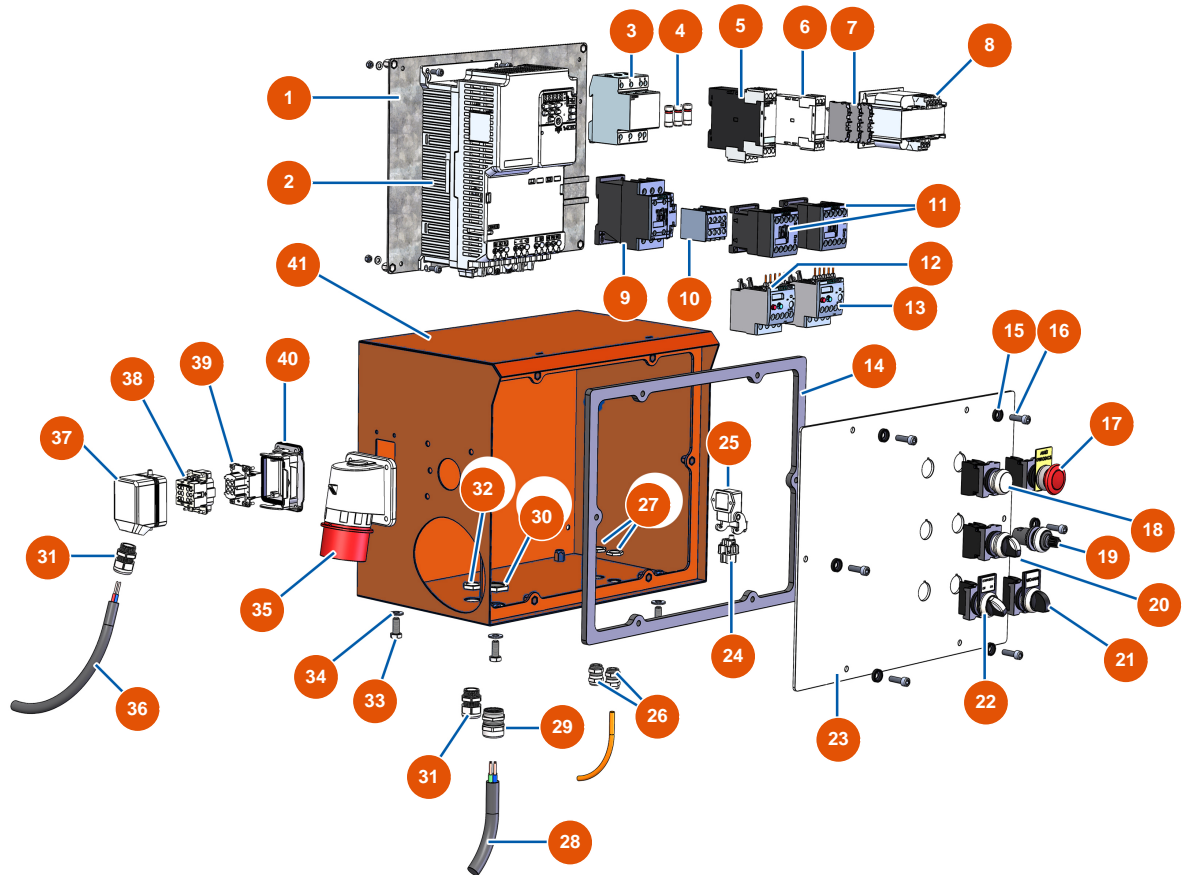
Détails des pièces

Pos.	Référence	Désignation
1	EU30905	1
2	7009008800	MAP 11 - JUMBO HR rotor SX
3	3F00503800	MAP 11 - JUMBO stator with slits SX
4	EU20156	4
5	EUC20766	Clamping jacket for MIXER 2L6 - MAP 10
6	EU12473	6
7	EUM10281	7
8	EUC22375	8
9	EU20157	9
10	EUC22880	10
11	EU10141	11
12	EUC22884	12
13	EU12364	13



Pos.	Référence	Désignation
14	EU20070	14
15	EU20062	15
16	EU20154	16

OPTIMIX 50 spraying machine - ELECTRICAL BOX

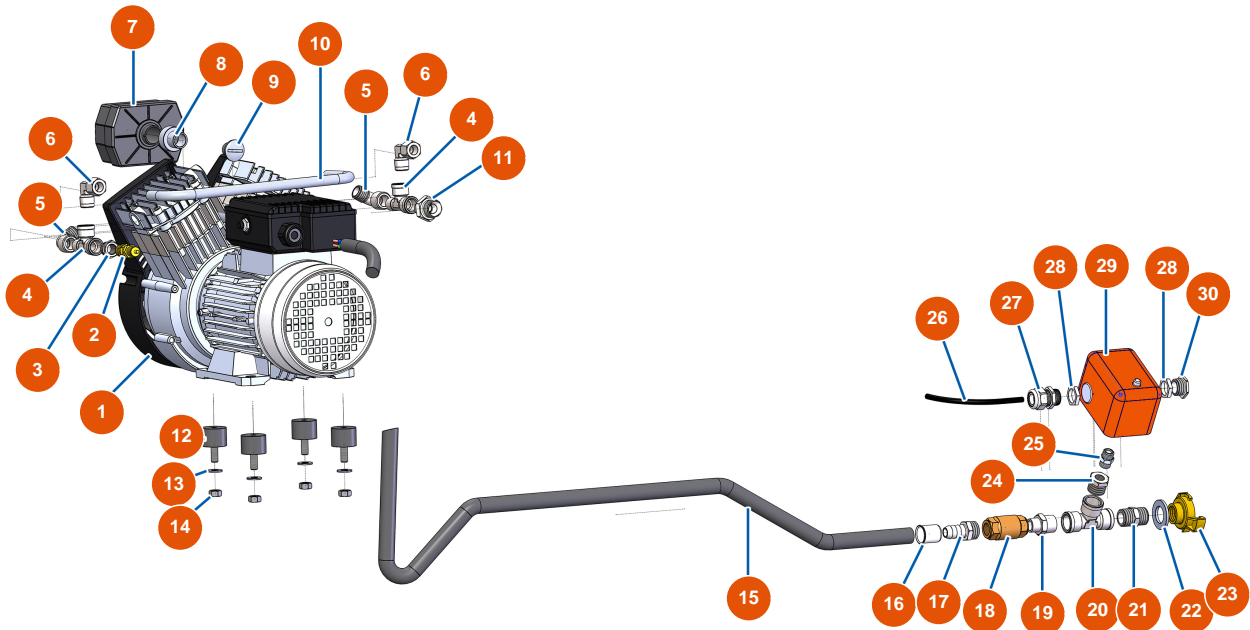


Détails des pièces

Pos.	Référence	Désignation
1	EUC23064	1
2	EU20023	2
3	EU12149	3
4	EU14637	4
5	3C00601001	Cycle sense phase relay
6	EU20196	6
7	3C05050800	Fuse holder 5X20 PHONIX UK5-HESIL
8	EU13198	8
9	EU20155	9
10	EU20076	10
11	EU11918	11
12	EU20077	12
13	EU20078	13

Pos.	Référence	Désignation
14	EU20025	14
15	EU80573	15
16	EU90153	16
17	EU90038	Emergency stop button Ø 22
18	EU30034	18
19	EU80645	Potentiometer for spraying machine
20	EU11338	20
21	EU11339	21
22	EU11339	22
23	EUC22879	23
24	EU11914	24
25	EU12543	25
26	EU90600	26
27	EU11327	27
28	EU20041	28
29	EU20043	29
30	EU20050	30
31	EU11622	31
32	EU20051	32
33	EU11544	THEF 8 x 25 screw
34	EU30292	34
35	EU20174	35
36	EU30018	36
37	EU20069	37
38	EU20066	38
39	EU20067	39
40	EU20065	40
41	EUC22876	41

OPTIMIX 50 spraying machine - COMPRESSOR KIT



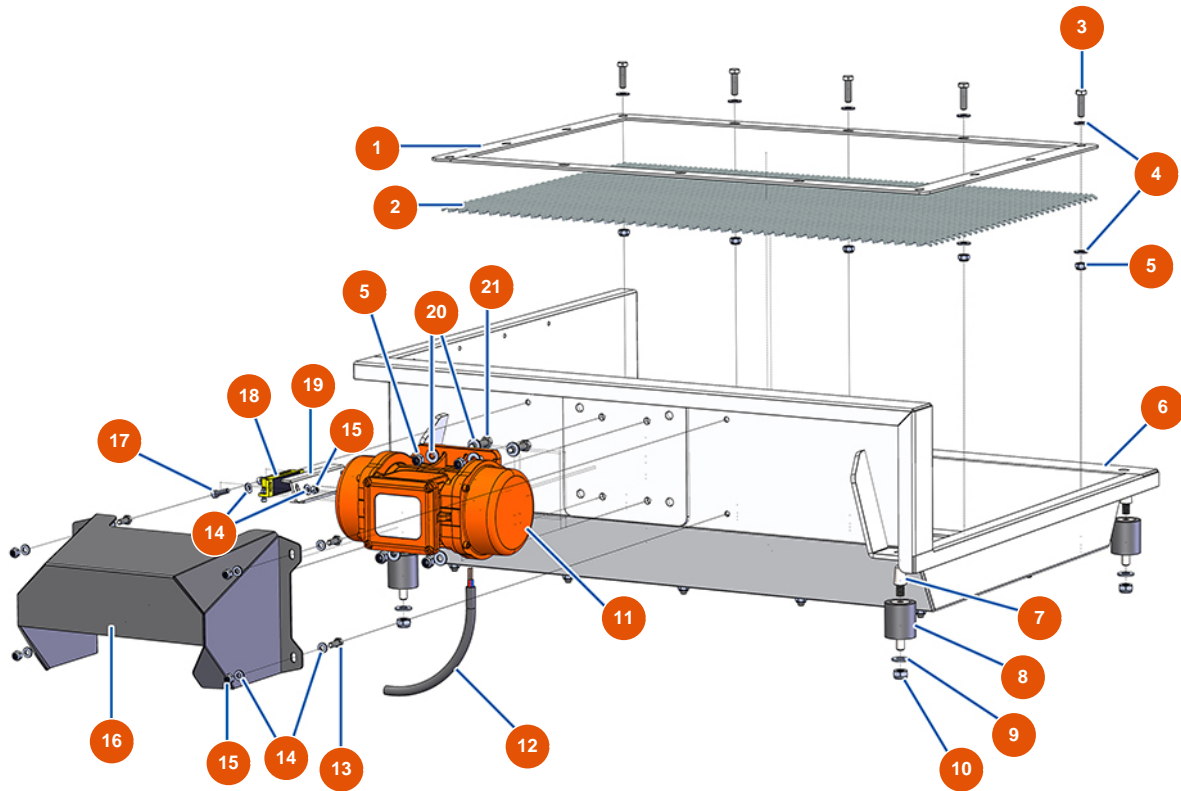
Détails des pièces

Pos.	Référence	Désignation
1	EU14143	1
2	3G01300304	Safety valve 1/4" TAR.3 BAR
3	EU90242	3
4	EU12530	4
5	EU30120	5
6	EU13696	6
7	EU80052	7
8	EUM10529	8
9	EUM10528	9
10	EUC23010	10
11	EU90872	1/2" MaleD x 3/8" MaleD high-pressure nipple
12	EU30151	12
13	EU80260	ø 8 inox medium washer



Pos.	Référence	Désignation
14	EU13980	14
15	EU10229	15
16	EU10210	16
17	EU10225	17
18	3G01300401	Valve RITEGNO EUROPA 3/8"
19	EU80339	19
20	EU12105	20
21	EU30369	21
22	EU10141	22
23	EU13577	23
24	EU30119	24
25	EU90844	25
26	EU11972	26
27	EU11622	27
28	EU20051	28
29	EU20197	29
30	EU80443	30

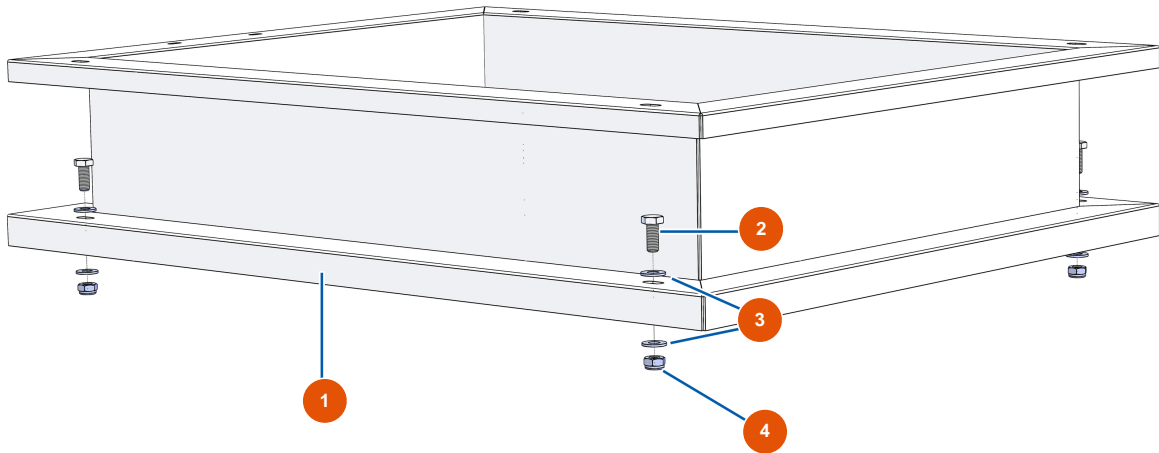
OPTIMIX 50 spraying machine - TANK EXTENSION OPTION



Détails des pièces

Pos.	Référence	Désignation
1	EUC22873	1
2	EUC22883	2
3	EU30205	3
4	EU30292	4
5	EU13980	5
6	EUC22872	6
7	EU20052	7
8	EU20172	8
9	EU80261	ø 10 inox medium washer
10	EU13981	10
11	EU20024	11
12	EU30018	12
13	EU12069	13

Pos.	Référence	Désignation
14	EU80259	14
15	EU14217	M 6 nylstop inox nut
16	EUC22874	16
17	EU90996	6 x 20 inox cylindrical head screw
18	EU12120	18
19	EUC23008	19
20	EU80260	ø 8 inox medium washer
21	EU11545	21

OPTIMIX 50 spraying machine - VIBRATING STRAINER OPTION**Détails des pièces**

Pos.	Référence	Désignation
1	EUC22871	1
2	EU30257	2
3	EU80261	ø 10 inox medium washer
4	EU13981	4