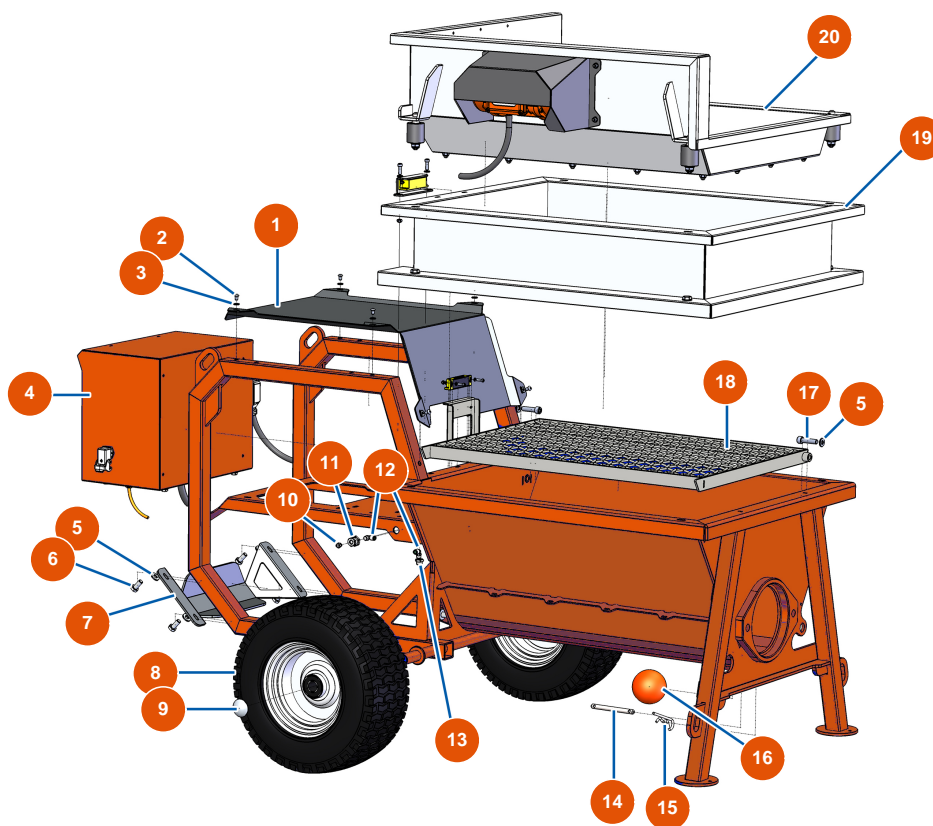


## Fließstrichmaschine OPTIMIX 100 - FAHRGESTELL

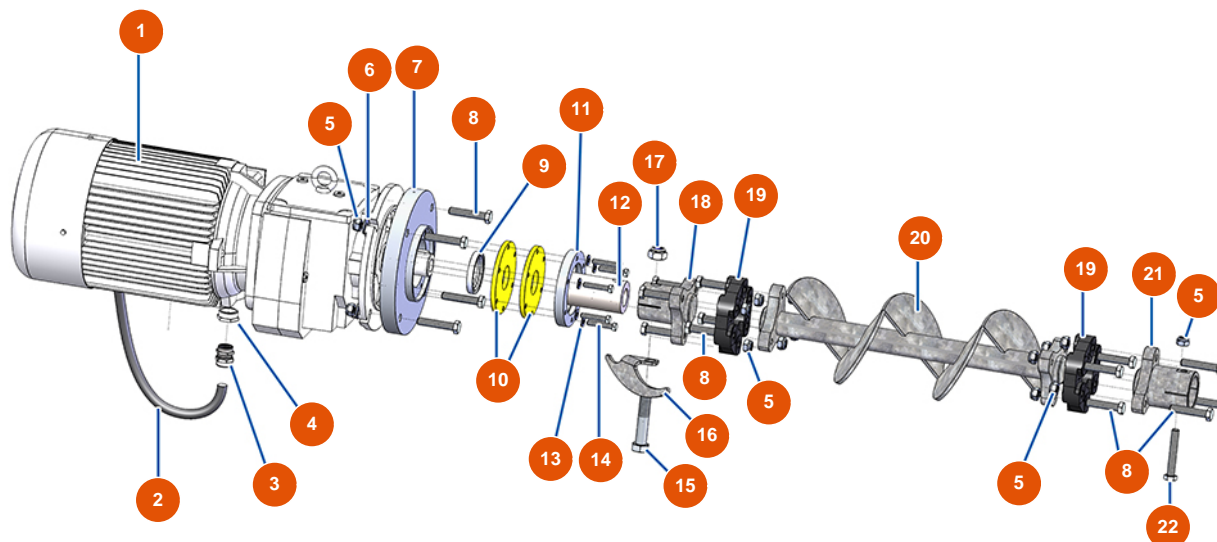


### Détails des pièces

| Pos. | Référence | Désignation  |
|------|-----------|--|
| 1    | EUC22869  | 1  |
| 2    | EU12110   | 2  |
| 3    | EU80259   | 3  |
| 4    | EU20141   | 4  |
| 5    | EU80260   | Mittlere Unterlegscheibe $\varnothing$ 8 Edelstahl |
| 6    | EU11544   | THEF-Schraube 8 x 25                               |
| 7    | EUC22877  | 7  |
| 8    | EU80372   | 8  |
| 9    | EU90282   | 9  |
| 10   | EU20044   | 10   |
| 11   | EU20159   | 11   |
| 12   | EU30124   | 12   |
| 13   | EU20084   | 13   |

| Pos. | Référence | Désignation                                 |
|------|-----------|---|
| 14   | EU20060   | 14  |
| 15   | EU20046   | 15  |
| 16   | EU20048   | 16  |
| 17   | EUC22882  | 17  |
| 18   | EUC22868  | 18  |
| 19   | EU20142   | Maschinenaufsatz OPTIMIX 50 & OPTIMIX 100   |
| 20   | EU20143   | Rüttelsiebmaschine OPTIMIX 50 & OPTIMIX 100 |

## Fließestrichmaschine OPTIMIX 100 - GETRIEBE

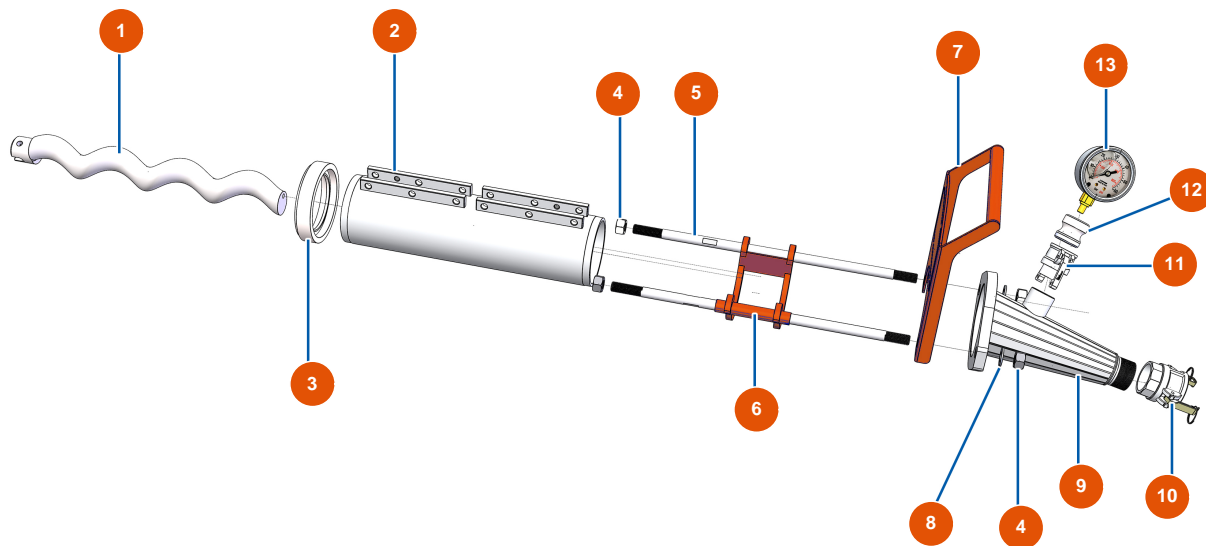


### Détails des pièces

| Pos. | Référence | Désignation                            |
|------|-----------|--|
| 1    | EU20022   | 1                                      |
| 2    | EU20041   | 2                                      |
| 3    | EU20043   | 3                                      |
| 4    | EU12814   | 4                                      |
| 5    | EU10051   | 5                                      |
| 6    | EU14102   | 6                                      |
| 7    | EU20057   | 7                                      |
| 8    | EU20038   | 8                                      |
| 9    | EU20042   | 9                                      |
| 10   | EU20058   | 10                                     |
| 11   | EU20059   | 11                                     |
| 12   | EU20056   | 12                                     |
| 13   | EU80260   | Mittlere Unterlegscheibe ø 8 Edelstahl |

| Pos. | Référence | Désignation |
|------|-----------|-------------|
| 14   | EU11798   | 14          |
| 15   | EU20040   | 15          |
| 16   | EUC22881  | 16          |
| 17   | EU20039   | 17          |
| 18   | EU20053   | 18          |
| 19   | EU14661   | 19          |
| 20   | EU20054   | 20          |
| 21   | EU20055   | 21          |
| 22   | EU20047   | 22          |

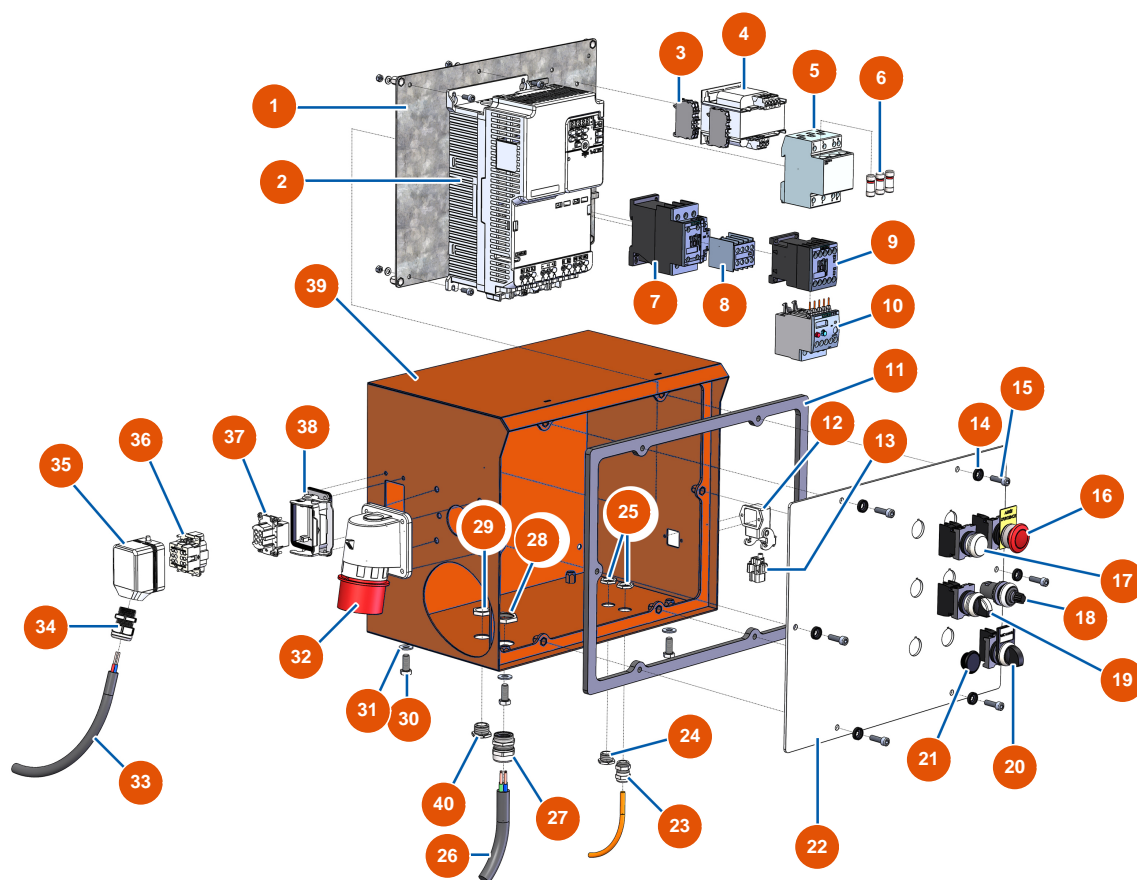
## Fließstrichmaschine OPTIMIX 100 - PUMPE



### Détails des pièces

| Pos. | Référence  | Désignation                                    |
|------|------------|--|
| 1    | 7009200000 | Rotor 60-12 PLUS LI L= 620                     |
| 2    | 3F00508400 | Stator 60-12 PLUS 60 SH mit Drehschutz L535 LI |
| 3    | EU20061    | 3  |
| 4    | EU12473    | 4  |
| 5    | EUM10281   | 5  |
| 6    | EUC22875   | 6  |
| 7    | EUC22880   | 7  |
| 8    | EU10141    | 8  |
| 9    | EU12364    | 9  |
| 10   | EUC22884   | 10   |
| 11   | EU20070    | 11   |
| 12   | EU20062    | 12   |
| 13   | EU20154    | 13   |

## Fließestrichmaschine OPTIMIX 100 - ELEKTRISCHER SCHALTKASTEN

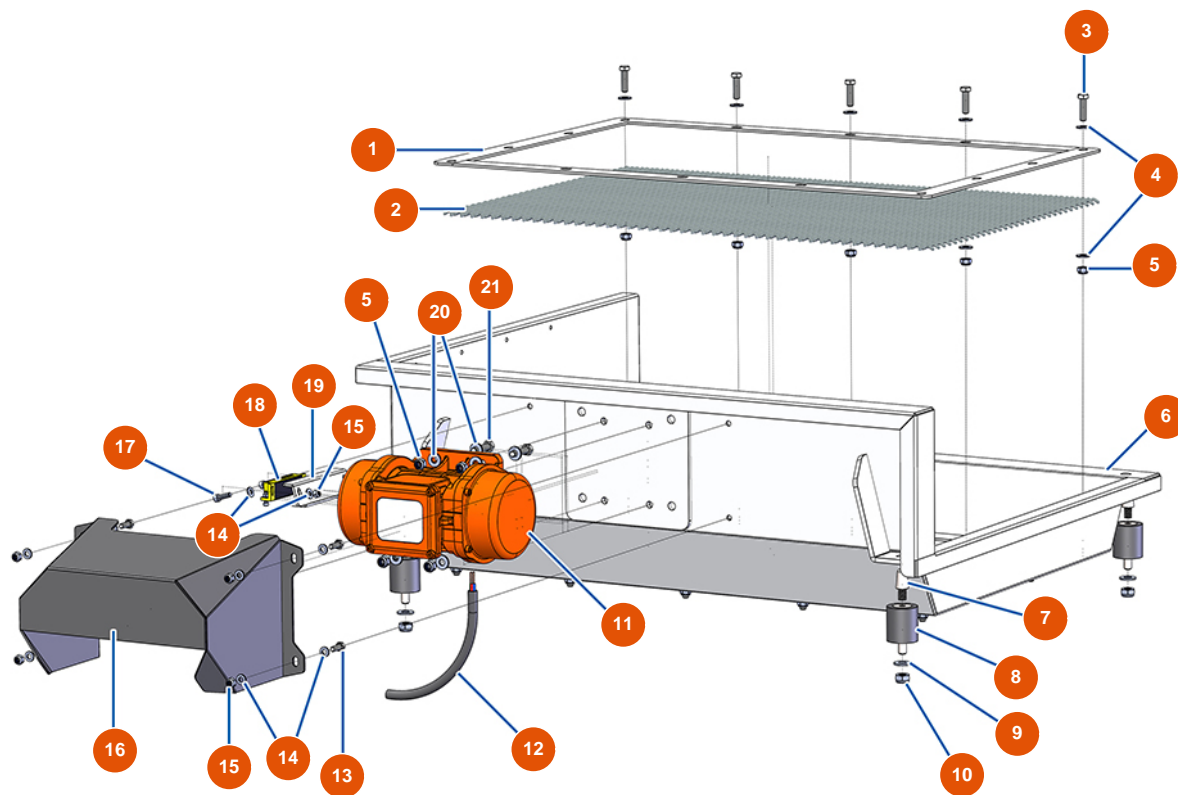


### Détails des pièces

| Pos. | Référence  | Désignation                            |
|------|------------|--|
| 1    | EUC23064   | 1                                      |
| 2    | EU20146    | 2                                      |
| 3    | 3C05050800 | Sicherungshalter 5X20 PHONIX UK5-HESIL |
| 4    | EU13198    | 4                                      |
| 5    | EU12149    | 5                                      |
| 6    | EU14637    | 6                                      |
| 7    | EU20155    | 7                                      |
| 8    | EU20076    | 8                                      |
| 9    | EU11918    | 9                                      |
| 10   | EU20077    | 10                                     |
| 11   | EU20025    | 11                                     |
| 12   | EU12543    | 12                                     |
| 13   | EU11914    | 13                                     |

| Pos. | Référence | Désignation                            |
|------|-----------|--|
| 14   | EU80573   | 14                                     |
| 15   | EU90153   | 15                                     |
| 16   | EU90038   | Nothalt-Taste komplett Ø 22            |
| 17   | EU30034   | 17                                     |
| 18   | EU80645   | Potentiometer komplett Verputzmaschine |
| 19   | EU11338   | 19                                     |
| 20   | EU30014   | 20                                     |
| 21   | EU12022   | 21                                     |
| 22   | EUC22879  | 22                                     |
| 23   | EU90600   | 23                                     |
| 24   | EU80442   | 24                                     |
| 25   | EU11327   | 25                                     |
| 26   | EU20041   | 26                                     |
| 27   | EU20043   | 27                                     |
| 28   | EU20050   | 28                                     |
| 29   | EU20051   | 29                                     |
| 30   | EU11544   | THEF-Schraube 8 x 25                   |
| 31   | EU30292   | 31                                     |
| 32   | EU20174   | 32                                     |
| 33   | EU30018   | 33                                     |
| 34   | EU30332   | 34                                     |
| 35   | EU20069   | 35                                     |
| 36   | EU20066   | 36                                     |
| 37   | EU20067   | 37                                     |
| 38   | EU20065   | 38                                     |
| 39   | EUC22876  | 39                                     |
| 40   | EU80443   | 40                                     |

## Fließstrichmaschine OPTIMIX 100 - VIBRATIONSSIEB

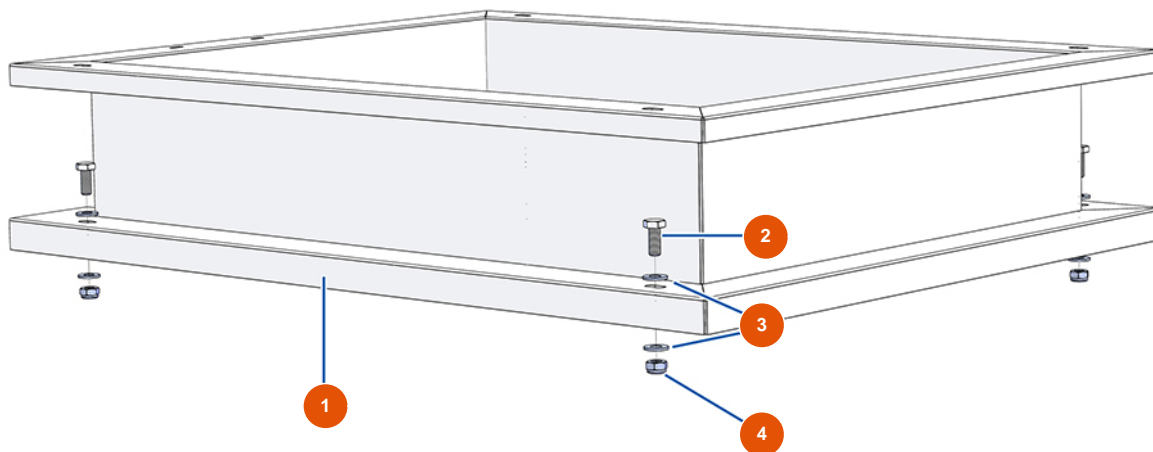


### Détails des pièces

| Pos. | Référence | Désignation                             |
|------|-----------|---|
| 1    | EUC22873  | 1                                       |
| 2    | EUC22883  | 2                                       |
| 3    | EU30205   | 3                                       |
| 4    | EU30292   | 4                                       |
| 5    | EU13980   | 5                                       |
| 6    | EUC22872  | 6                                       |
| 7    | EU20052   | 7                                       |
| 8    | EU20172   | 8                                       |
| 9    | EU80261   | Mittlere Unterlegscheibe ø 10 Edelstahl |
| 10   | EU13981   | 10                                      |
| 11   | EU20024   | 11                                      |
| 12   | EU30018   | 12                                      |
| 13   | EU12069   | 13                                      |

| Pos. | Référence | Désignation                            |
|------|-----------|--|
| 14   | EU80259   | 14                                     |
| 15   | EU14217   | Mutter M 6 Nylstop Inox                |
| 16   | EUC22874  | 16                                     |
| 17   | EU90996   | Zylinderschraube 6x20 Edelstahl        |
| 18   | EU12120   | 18                                     |
| 19   | EUC23008  | 19                                     |
| 20   | EU80260   | Mittlere Unterlegscheibe ø 8 Edelstahl |
| 21   | EU11545   | 21                                     |

## Fließstrichmaschine OPTIMIX 100 - TANKAUFSATZ



### Détails des pièces

| Pos. | Référence | Désignation                             |
|------|-----------|---|
| 1    | EUC22871  | 1                                       |
| 2    | EU30257   | 2                                       |
| 3    | EU80261   | Mittlere Unterlegscheibe ø 10 Edelstahl |
| 4    | EU13981   | 4                                       |