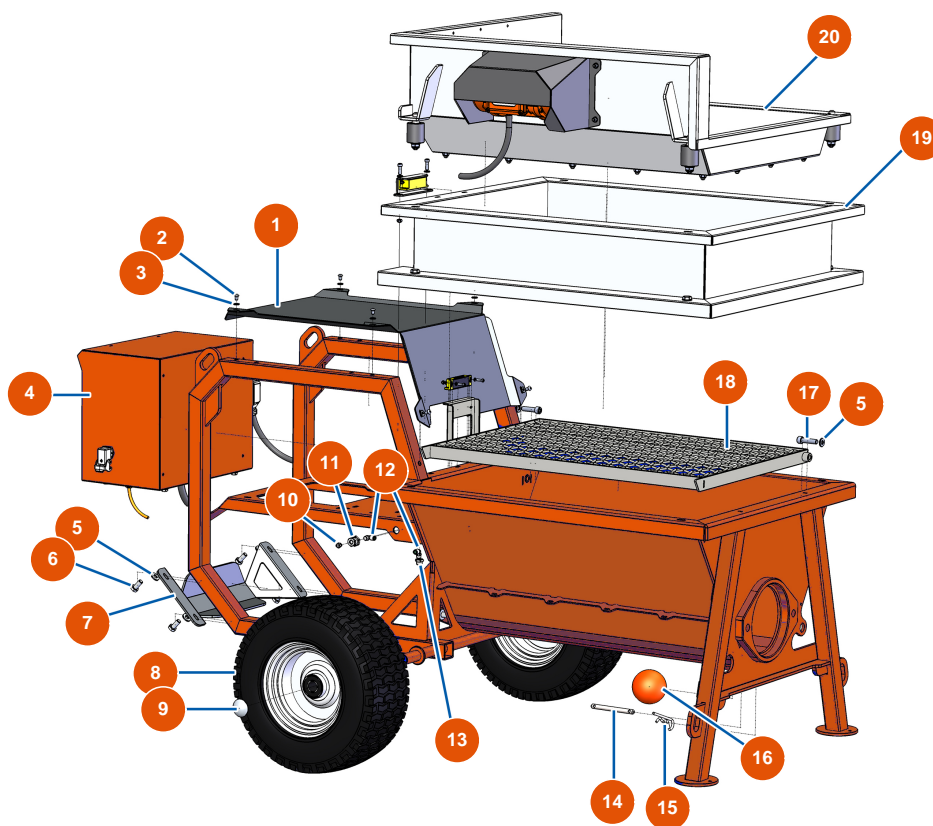


Machine à chape liquide OPTIMIX 100 - CHÂSSIS

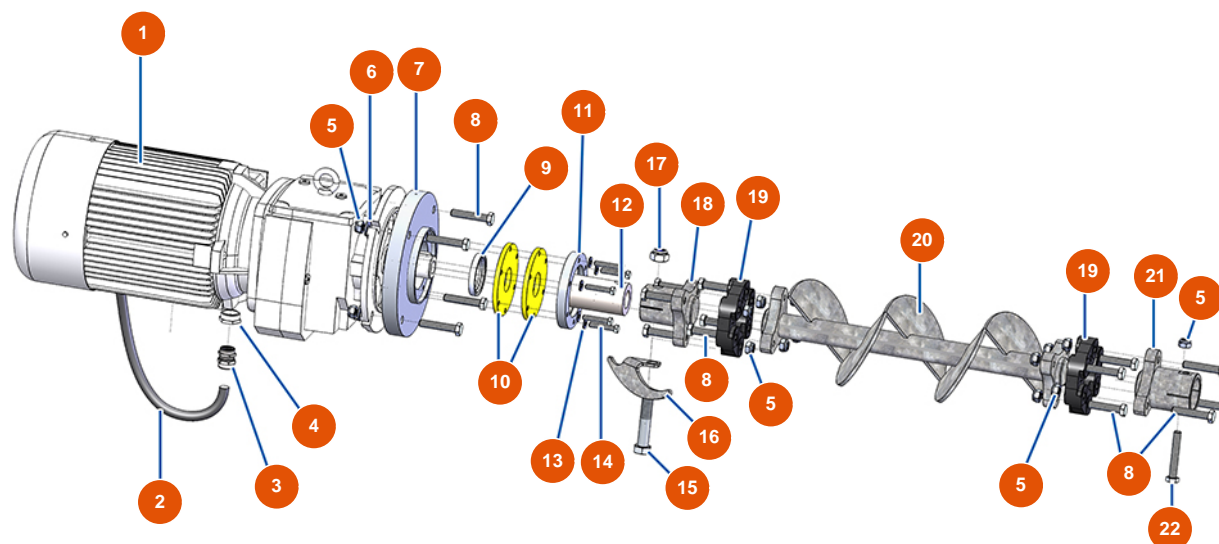


Détails des pièces

Pos.	Référence	Désignation
1	EUC22869	1
2	EU12110	2
3	EU80259	3
4	EU20141	4
5	EU80260	Rondelle moyenne \varnothing 8 inox
6	EU11544	Vis THEF 8 x 25
7	EUC22877	7
8	EU80372	8
9	EU90282	9
10	EU20044	10
11	EU20159	11
12	EU30124	12
13	EU20084	13

Pos.	Référence	Désignation
14	EU20060	14
15	EU20046	15
16	EU20048	16
17	EUC22882	17
18	EUC22868	18
19	EU20142	Réhausse machine OPTIMIX 50 & OPTIMIX 100
20	EU20143	Tamis vibrant PTIMIX 50 & OPTIMIX 100

Machine à chape liquide OPTIMIX 100 - TRANSMISSION

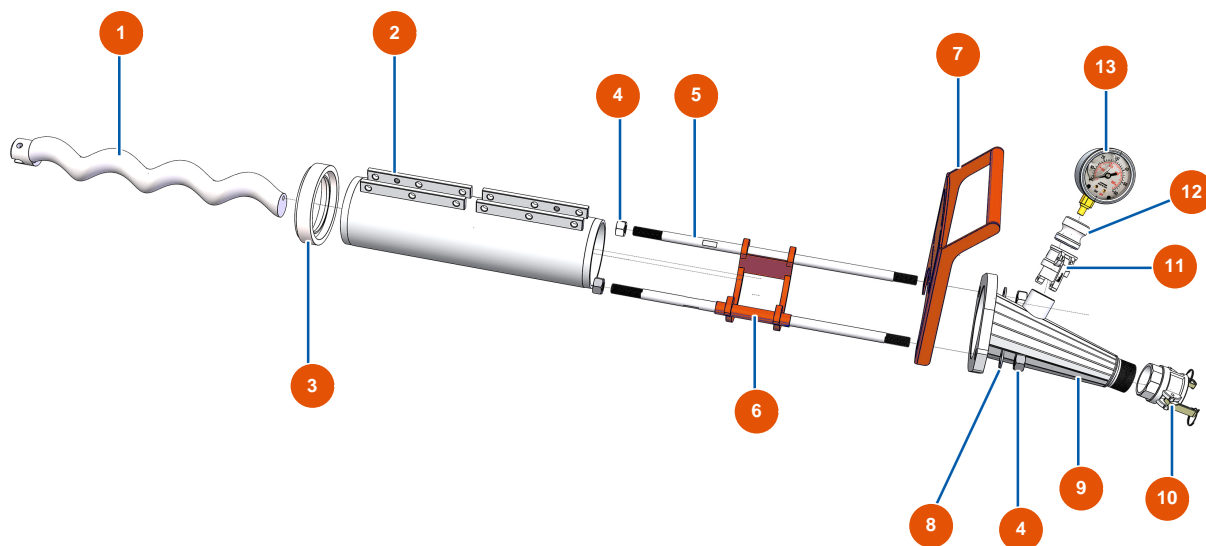


Détails des pièces

Pos.	Référence	Désignation
1	EU20022	1
2	EU20041	2
3	EU20043	3
4	EU12814	4
5	EU10051	5
6	EU14102	6
7	EU20057	7
8	EU20038	8
9	EU20042	9
10	EU20058	10
11	EU20059	11
12	EU20056	12
13	EU80260	Rondelle moyenne ø 8 inox

Pos.	Référence	Désignation
14	EU11798	14
15	EU20040	15
16	EUC22881	16
17	EU20039	17
18	EU20053	18
19	EU14661	19
20	EU20054	20
21	EU20055	21
22	EU20047	22

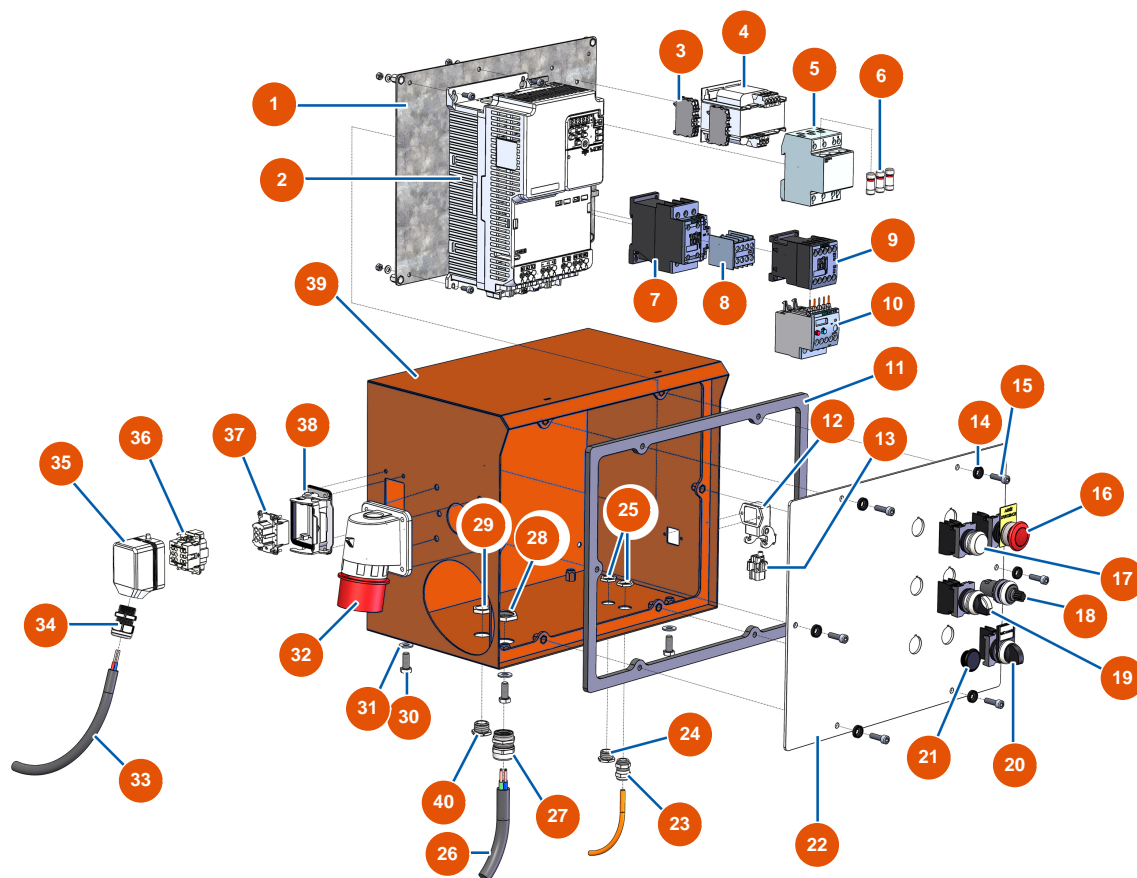
Machine à chape liquide OPTIMIX 100 - POMPE



Détails des pièces

Pos.	Référence	Désignation
1	7009200000	Rotor 60-12 PLUS SX L=620
2	3F00508400	Stator 60-12 PLUS 60 SH avec anti-rotation L535 SX
3	EU20061	3
4	EU12473	4
5	EUM10281	5
6	EUC22875	6
7	EUC22880	7
8	EU10141	8
9	EU12364	9
10	EUC22884	10
11	EU20070	11
12	EU20062	12
13	EU20154	13

Machine à chape liquide OPTIMIX 100 - COFFRET ÉLECTRIQUE

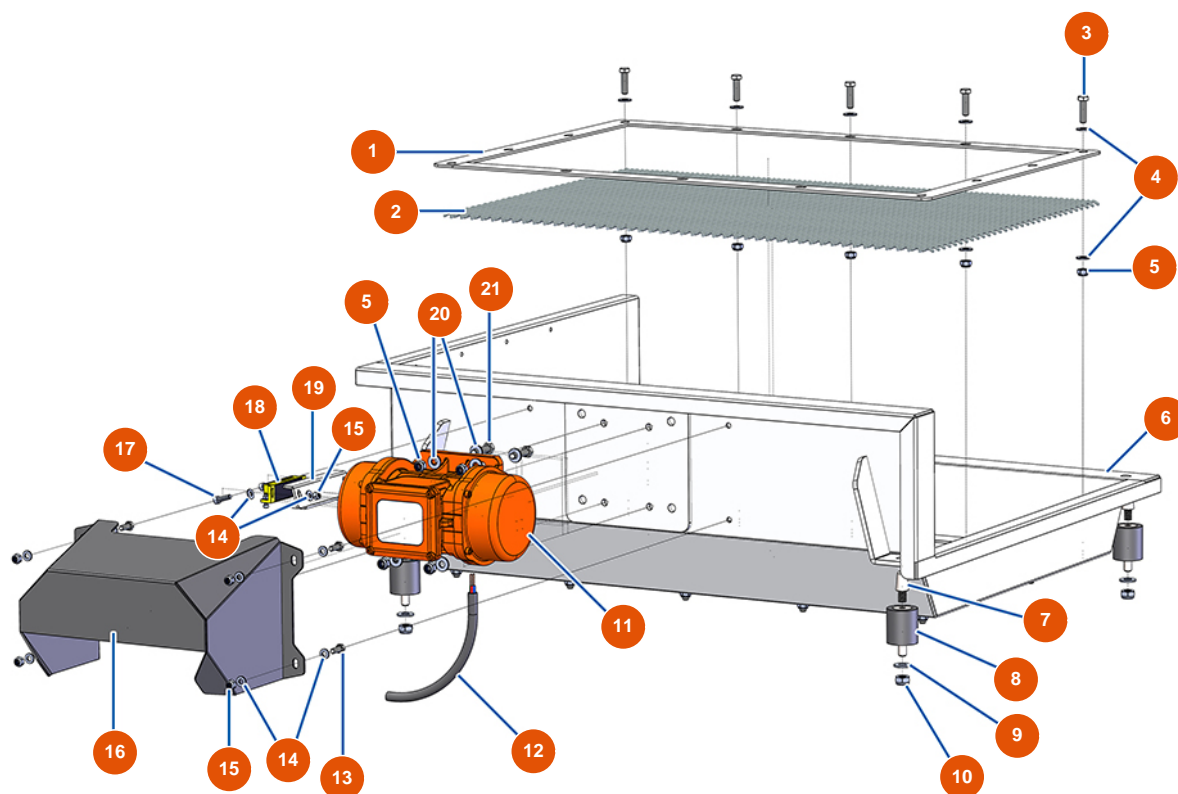


Détails des pièces

Pos.	Référence	Désignation
1	EUC23064	1
2	EU20146	2
3	3C05050800	Porte-fusible 5X20 PHONIX UK5-HESIL
4	EU13198	4
5	EU12149	5
6	EU14637	6
7	EU20155	7
8	EU20076	8
9	EU11918	9
10	EU20077	10
11	EU20025	11
12	EU12543	12
13	EU11914	13

Pos.	Référence	Désignation
14	EU80573	14
15	EU90153	15
16	EU90038	Bouton arrêt d'urgence complet Ø 22
17	EU30034	17
18	EU80645	Potentiomètre pour machine à projeter
19	EU11338	19
20	EU30014	20
21	EU12022	21
22	EUC22879	22
23	EU90600	23
24	EU80442	24
25	EU11327	25
26	EU20041	26
27	EU20043	27
28	EU20050	28
29	EU20051	29
30	EU11544	Vis THEF 8 x 25
31	EU30292	31
32	EU20174	32
33	EU30018	33
34	EU30332	34
35	EU20069	35
36	EU20066	36
37	EU20067	37
38	EU20065	38
39	EUC22876	39
40	EU80443	40

Machine à chape liquide OPTIMIX 100 - TAMIS VIBRANT

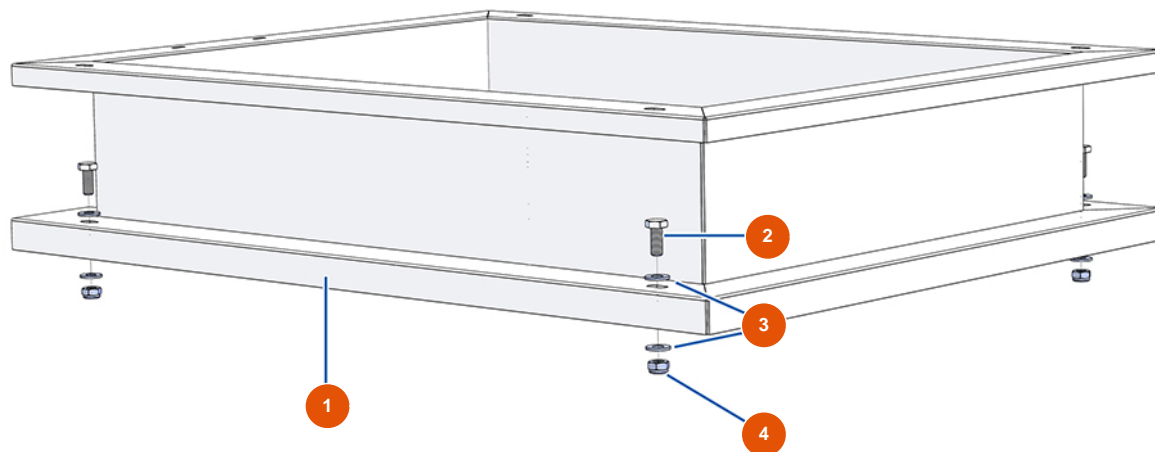


Détails des pièces

Pos.	Référence	Désignation
1	EUC22873	1
2	EUC22883	2
3	EU30205	3
4	EU30292	4
5	EU13980	5
6	EUC22872	6
7	EU20052	7
8	EU20172	8
9	EU80261	Rondelle moyenne ø 10 inox
10	EU13981	10
11	EU20024	11
12	EU30018	12
13	EU12069	13

Pos.	Référence	Désignation
14	EU80259	14
15	EU14217	Ecrou M 6 nylstop inox
16	EUC22874	16
17	EU90996	Vis tête cylindrique 6 x 20 inox
18	EU12120	18
19	EUC23008	19
20	EU80260	Rondelle moyenne ø 8 inox
21	EU11545	21

Machine à chape liquide OPTIMIX 100 - REHAUSSE DE CUVE



Détails des pièces

Pos.	Référence	Désignation
1	EUC22871	1
2	EU30257	2
3	EU80261	Rondelle moyenne ø 10 inox
4	EU13981	4