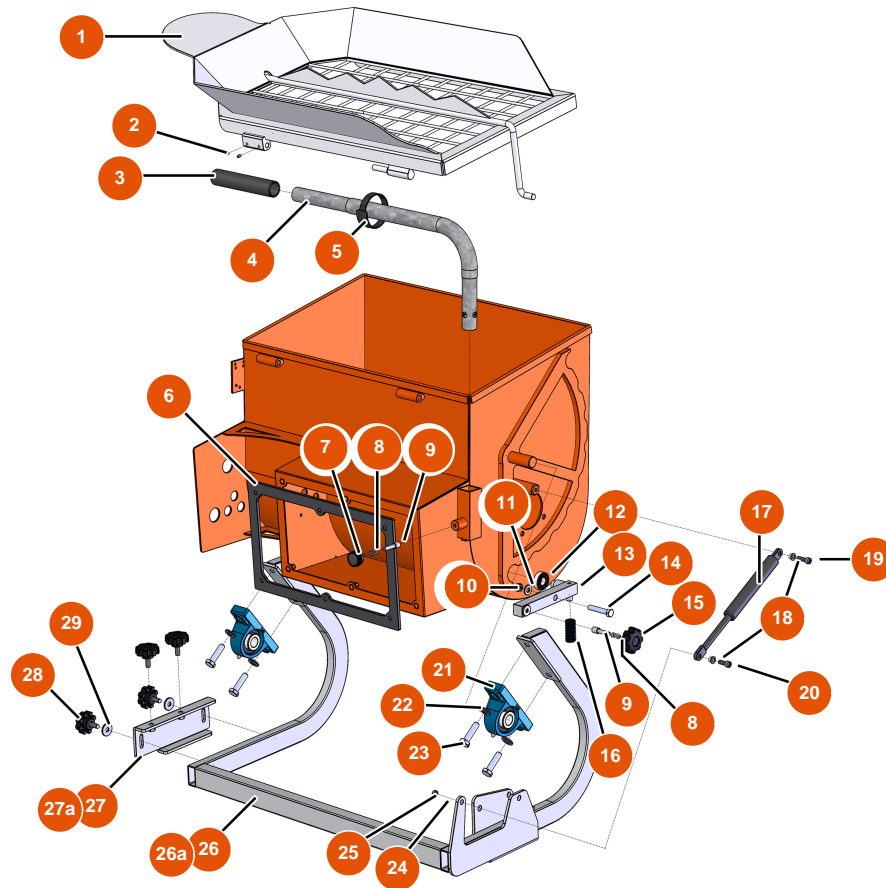


## Sequenzieller Mischer MIXER 80 - FAHRGESTELL

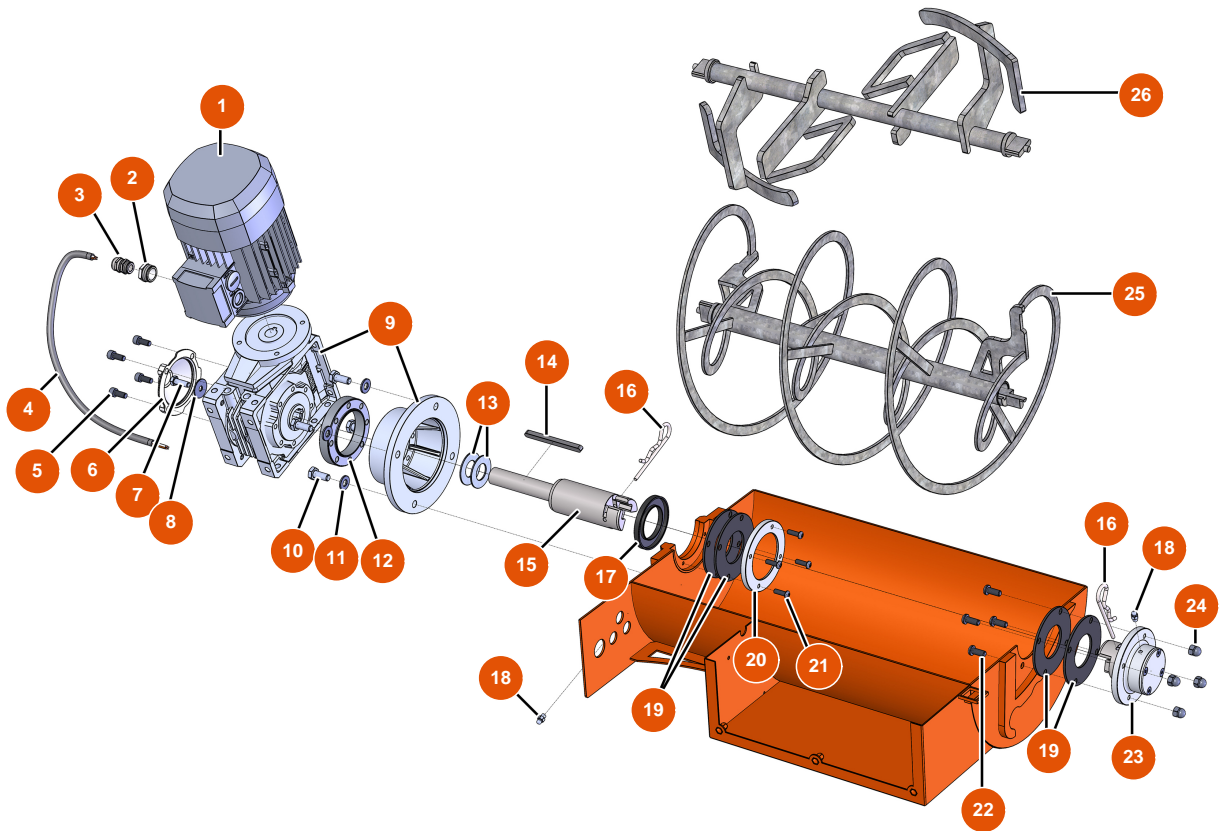


### Détails des pièces

Pos.	Référence	Désignation
1	EU11488	1
2	EU1010359	2
3	EU90255	3
4	EU11507	4
5	EU11507	5
6	EU12844	6
7	EU20001	7
8	EU60040	8
9	EUM10047	9
10	EU13980	10
11	EU80260	Mittlere Unterlegscheibe ø 8 Edelstahl
12	EU1010323	12
13	EU11530	13

Pos.	Référence	Désignation
14	EU11798	14
15	EU11515	15
16	EU11495	16
17	EU11497	17
18	EUM10048	18
19	EU90996	Zylinderschraube 6x20 Edelstahl
20	EU80614	20
21	EU11502	21
22	EU80261	Mittlere Unterlegscheibe ø 10 Edelstahl
23	EU30259	23
24	EU70087	Schmale Unterlegscheibe ø 6 Edelstahl
25	EU14217	Mutter M 6 Nylstop Inox
26	EU11485	26
26a	EUC22731	26a
27	EU11484	27
27a	EUC22729	27a
28	EU11514	28
29	EU80263	29

## Sequenzieller Mischer MIXER 80 - GETRIEBE



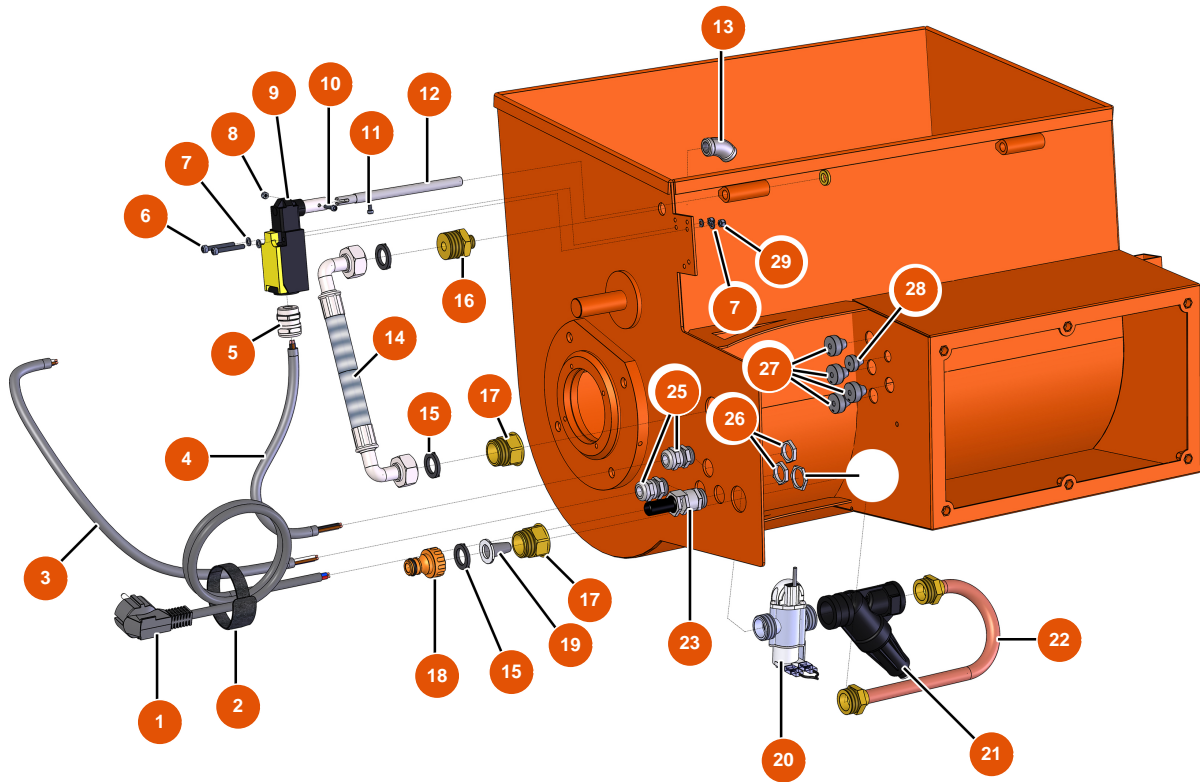
### Détails des pièces

Pos.	Référence	Désignation
1	EU30043	1
2	EU80446	2
3	EU30082	3
4	EU90606	4
5	EU12249	5
6	EU80287	6
7	EU11544	THEF-Schraube 8 x 25
8	EU80263	8
9	EU11513	9
10	EU30257	10
11	EU80261	Mittlere Unterlegscheibe ø 10 Edelstahl
12	EU11524	12
13	EUC20657	13



Pos.	Référence	Désignation
14	EU90750	14
15	EUM10063	15
16	EU12157	16
17	EU70107	17
18	EU60012	18
19	EU12042	19
19	EUM07013	19
20	EUM10065	20
21	EU12110	21
22	EU12111	Zylindrische Linsenkopfschraube 8 x 20 Edelstahl
23	EUM07013	23
24	EU30253	24
25	EUC20233	25
26	EUC20260	26

## Sequenzieller Mischer MIXER 80 - Hydraulikkreislauf



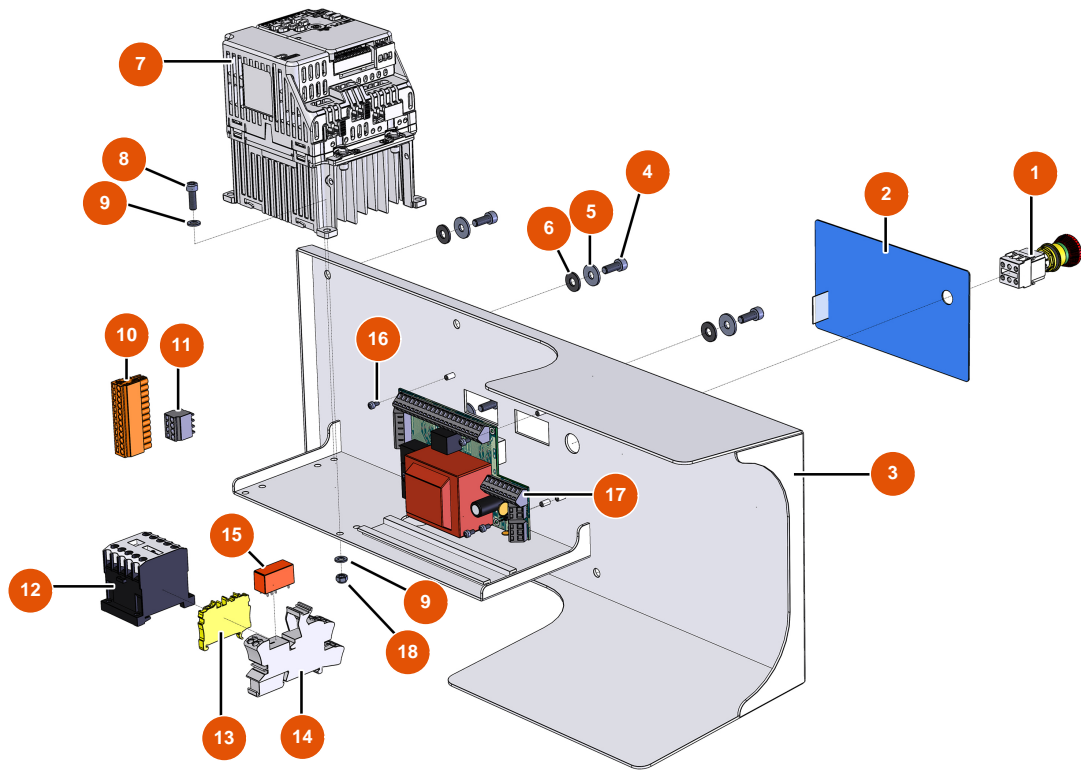
### Détails des pièces

Pos.	Référence	Désignation
1	EU90180	1
2	EU12410	2
3	EU90606	3
4	EU30018	4
5	EU80448	5
6	EU11882	6
7	EU30267	7
8	EU12737	8
9	EU12742	9
10	EU12250	10
11	EU13329	Zylinderkopfschraube 3 x 6
12	EU11500	12
13	EU12104	13



Pos.	Référence	Désignation
14	EU12642	14
15	EU11618	15
16	EU12640	16
17	EU12562	17
18	EU80124	18
19	EU80128	19
20	EU12341	20
21	EU12066	21
22	EUC20583	22
23	EU80450	23
25	EU30040	25
26	EU30333	26
27	EU11564	27
28	EU11563	28
29	EU30266	29

## Sequenzieller Mischer MIXER 80 - ELEKTRISCHER SCHALTKASTEN



### Détails des pièces

Pos.	Référence	Désignation
1	EU13015	1
2	EU13007	2
3	EUC20758	3
4	EU90157	4
5	EU30292	5
6	EU10067	6
7	EU11781	7
8	EU90160	8
9	EU10142	9
10	EU11771	10
11	EU12755	11
12	EU11918	12
13	EU30038	13



Pos.	Référence	Désignation
14	EU12751	14
15	EU12752	15
16	EU13329	Zylinderkopfschraube 3 x 6
17	EU30673	17
18	EU11880	18