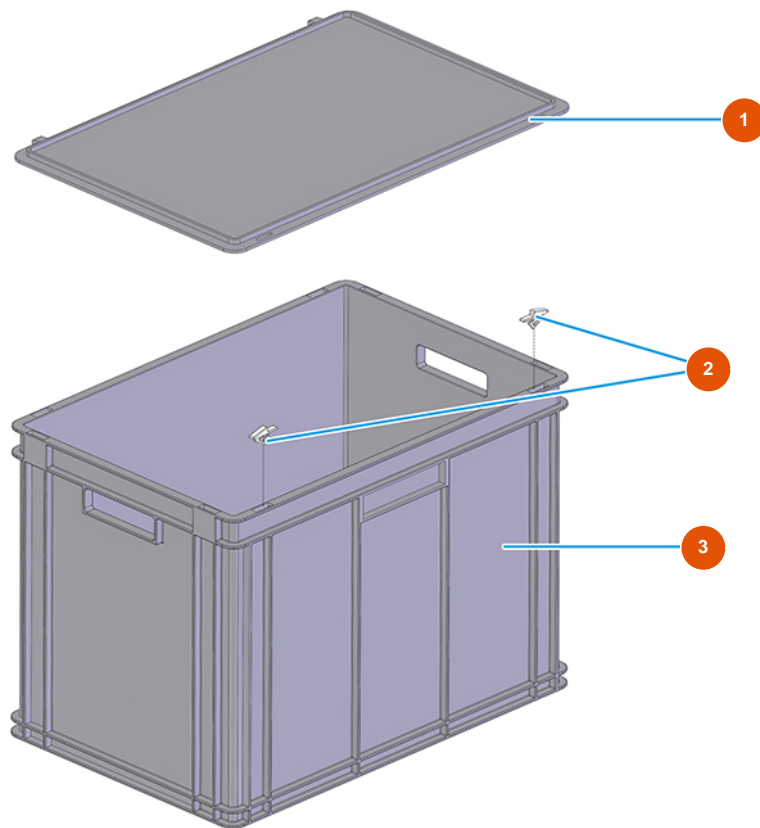


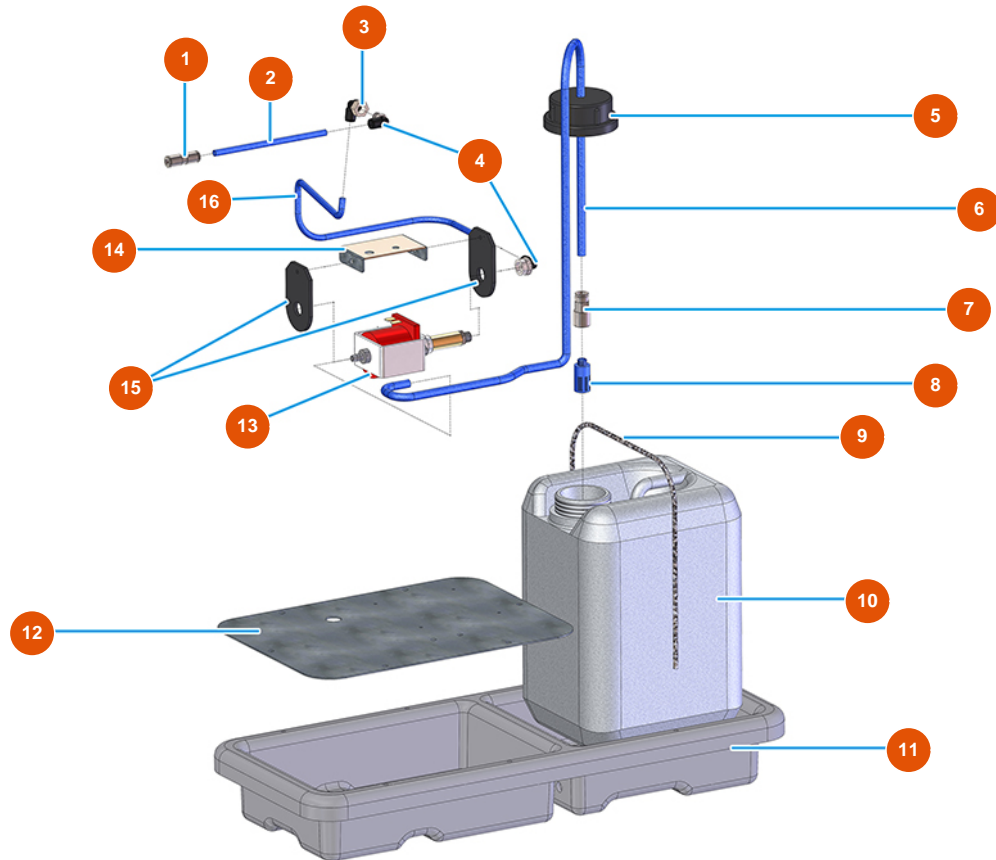
Elektrischer Glätter MIXER VERTIGO - 230 V - Aufbewahrungskoffer



Détails des pièces

Pos.	Référence	Désignation
1	3U00500703	Athena Behälterdeckel für Glättmaschine
2	3U00500704	Athena Gleithaken für Glättmaschine
3	3U00500700	Athena Behälter für Glättmaschine VERTIGO

Elektrischer Glätter MIXER VERTIGO - 230 V - Wassergruppe



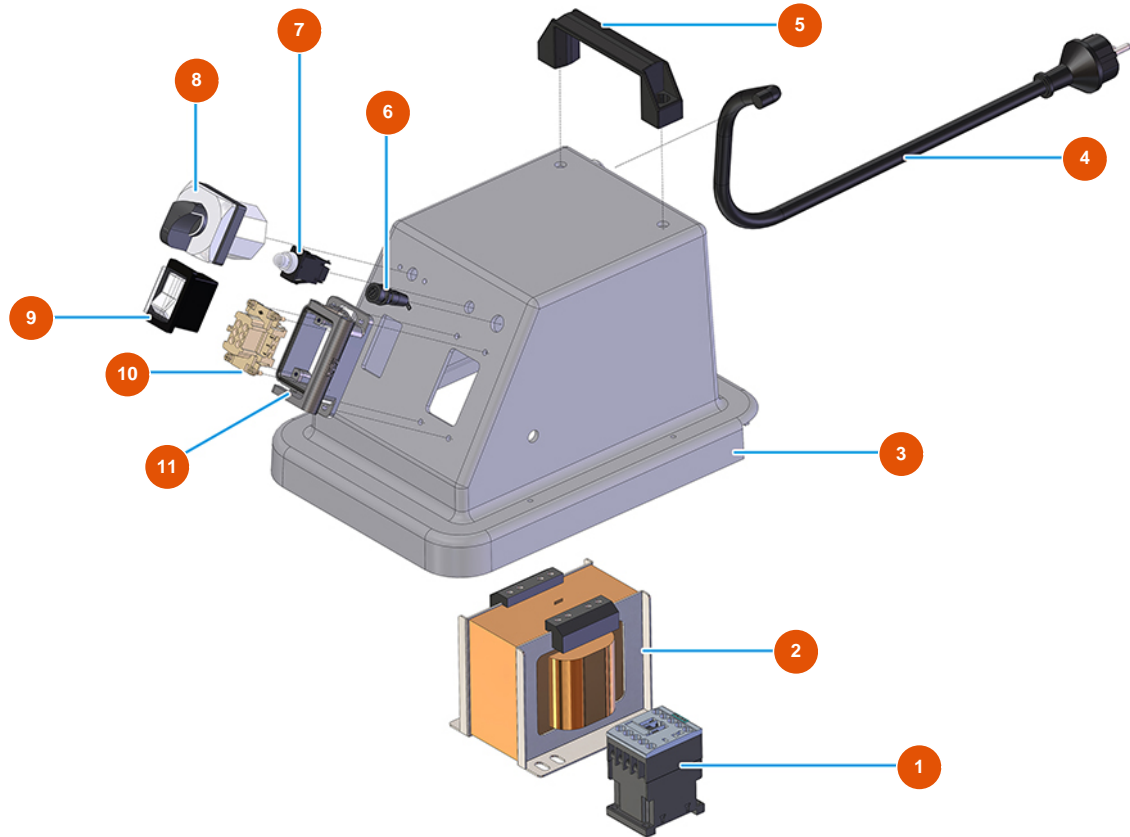
Détails des pièces

Pos.	Référence	Désignation
1	3G50200502	Legris-Anschluss gerade
2	3G50500203	Schlauch 4X2 RILSAN
3	3G50200202	Legris-Anschluss Winkel 6X1/8 F
4	3G50400201	Luftanschluss 90GR M 1/8
5	3M00500125	Verschlusskappe für Kanister Glättmaschine VERTIGO
6	3G50500103	ELASTOLLAN-Rohr 10x8
7	3G50200108	Legris-Anschluss gerade 8 x 1/4 IG.
8	3M00500115	Wasserfilter Glättmaschine VERTIGO
9	3M00500201	Elastisches Seil MARE MM 6
10	3M00500124	Kanister 5 LT GR.250 neutral Glättmaschine VERTIGO
11	3M00500404	Halbschale Glättmaschine VERTIGO
12	4902020000	Bodenplatte verzinkt
13	3M00301501	Wasserpumpe 24V ME023



Pos.	Référence	Désignation
14	4902020200	Pumpenhalteplatte VERTIGO verz.
15	3M00301502	Stand. Schwingungsdämpfer für Pumpe
16	3G50500100	ELASTOLLAN-Rohr 6X4

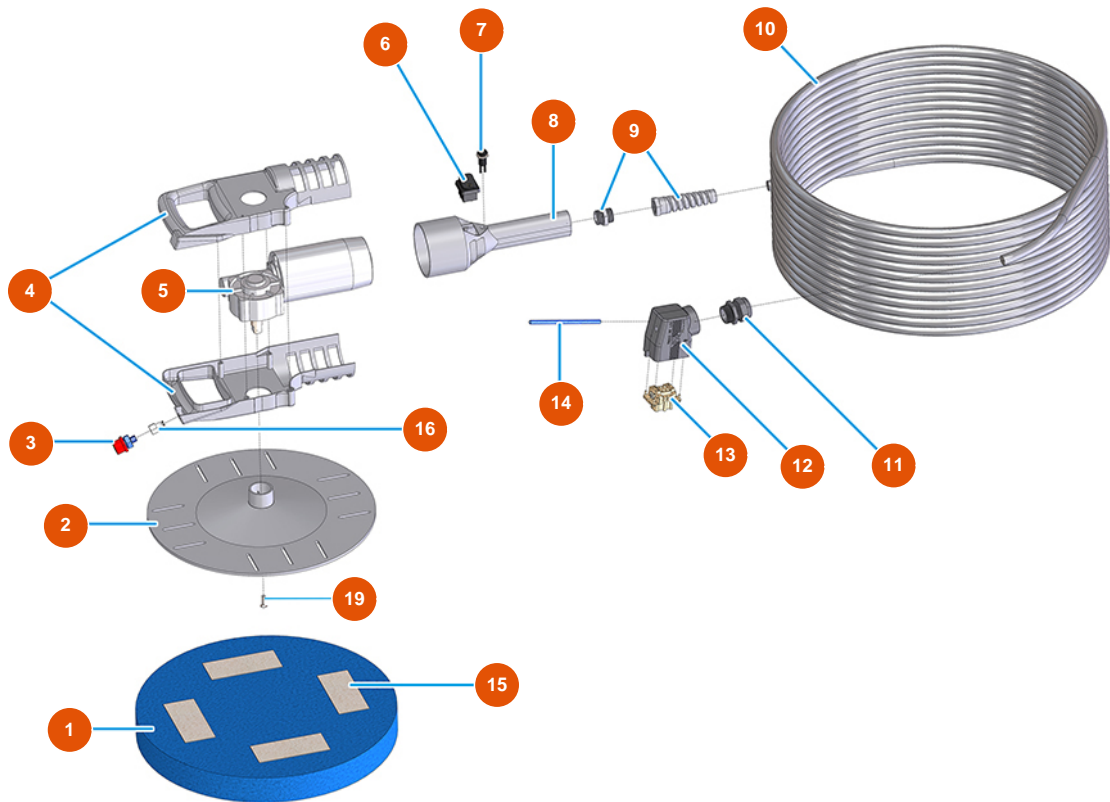
Elektrischer Glätter MIXER VERTIGO - 230 V - Elektrische Gruppe



Détails des pièces

Pos.	Référence	Désignation
1	3C00700117	Zähler 4 KW 24V AC SIEMENS
2	3C00502025	Transformator Glättmaschine VERTIGO 3 Geschwindigkeiten
3	3M00500405	Deckel Halbschale Glättmaschine VERTIGO
4	3M00501200	Schuko-Stecker + Netzkabel Glättmaschine VERTIGO
5	3M00500114	Hebegriff
6	3C05050900	Sicherungshalter P4000 Glättmaschine VERTIGO
7	3C00800800	Thermoschutz Glättmaschine VERTIGO
8	3M00300403	Allmählicher Schalter Glättmaschine VERTIGO
9	3M00500111	Hauptschalter Glättmaschine VERTIGO
10	3C02700300	Frucht Steckdose 6-polig CNF06
11	3C02800503	Einbaugehäuse 6-polig TCHI 06 L

Elektrischer Glätter MIXER VERTIGO - 230 V - Motorgruppe



Détails des pièces

Pos.	Référence	Désignation
1	3M00300201	Schwammscheibe 400x50 Tabak
2	3M00500407	Scheibe Glättmaschine VERTIGO
3	3M00500102	Wasserspray MIXER
4	3M00500402	Griff LI-RE Glättmaschine VERTIGO
5	3M00500110	Getriebemotor Glättmaschine VERTIGO
6	3M00500104	Schalter Start/Stopp Glättmaschine VERTIGO
7	3M00500121	Taste Wasserpumpe
8	3M00500400	Griff Glättmaschine VERTIGO
9	3M00302101	Kabelverschraubung groß MP006
10	8007015000	Glättmaschinekabel VERTIGO
11	3C04200203	Reißfeste Kabelverschraubung M25X1.5E51201100
12	3C02800601	Gehäuse beweglich TMAO 06 L25
13	3C03100500	Frucht Stecker CNM 06 ilme



Pos.	Référence	Désignation
14	3G50500203	Schlauch 4X2 RILSAN
15	3M00300160	IG-Klettverschluss
16	3G50200110	Sockel 4X1/8 F für Griff Glättmaschine VERTIGO
19	3T02601601	19