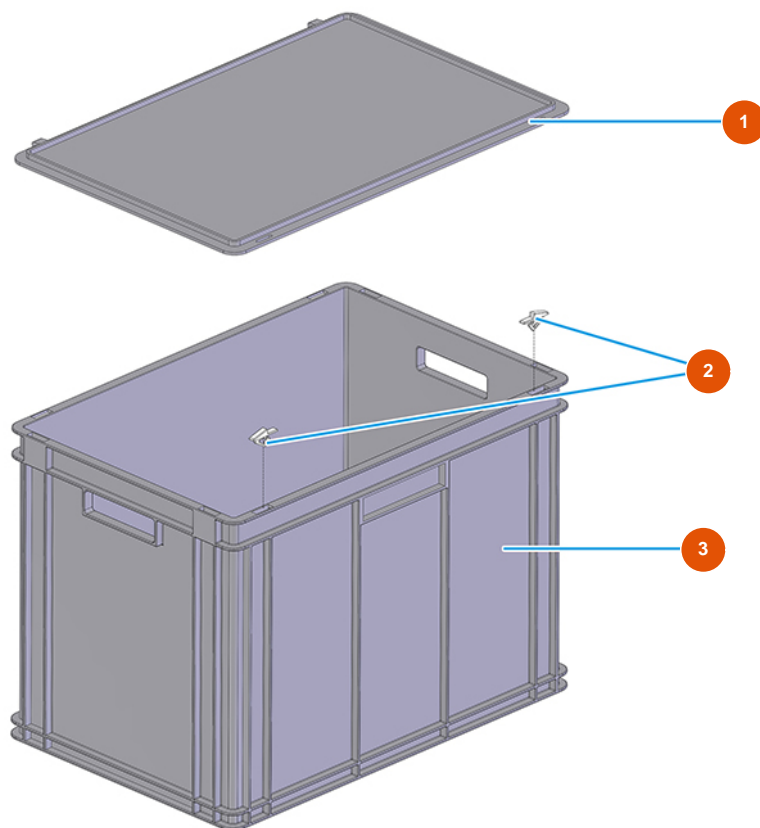


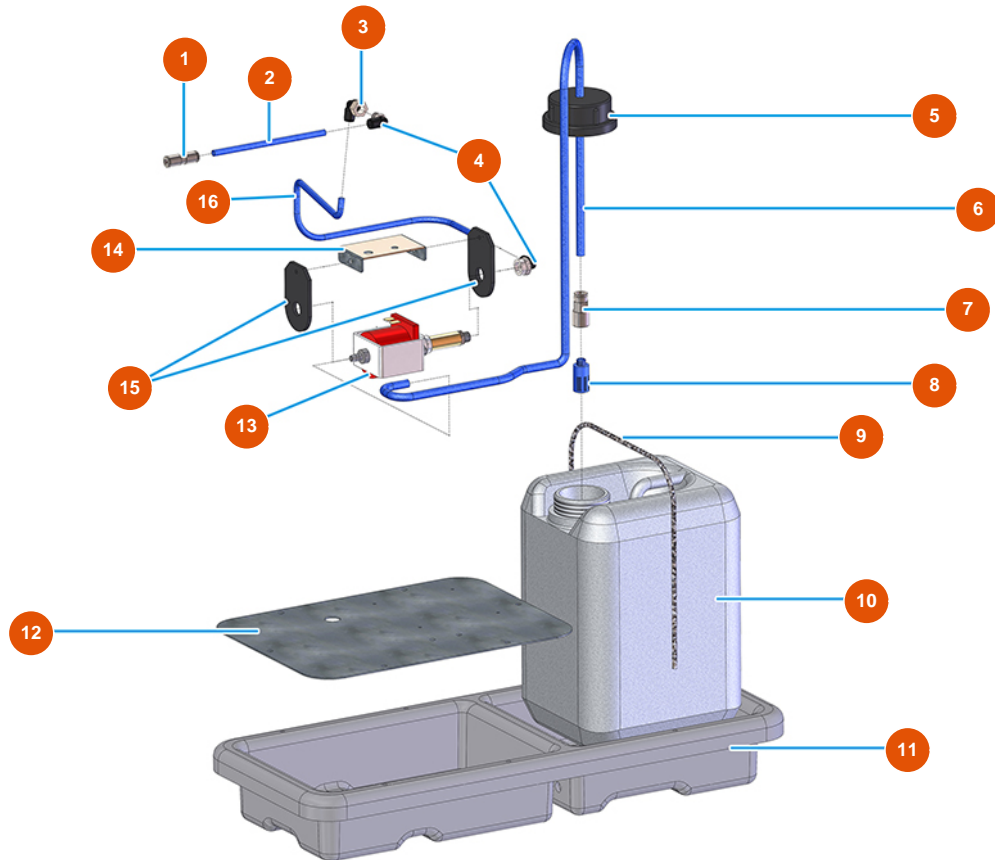
## Frattazzatrice elettrica MIXER VERTIGO - 230 V - Cassetta di stoccaggio



### Détails des pièces

Pos.	Référence	Désignation
1	3U00500703	Coperchio contenitore Athena per frattazzatrice
2	3U00500704	Ganci a scorrimento Athena per frattazzatrice
3	3U00500700	Contenitore Athena per frattazzatrice VERTIGO

## Frattazzatrice elettrica MIXER VERTIGO - 230 V - Gruppo Acqua



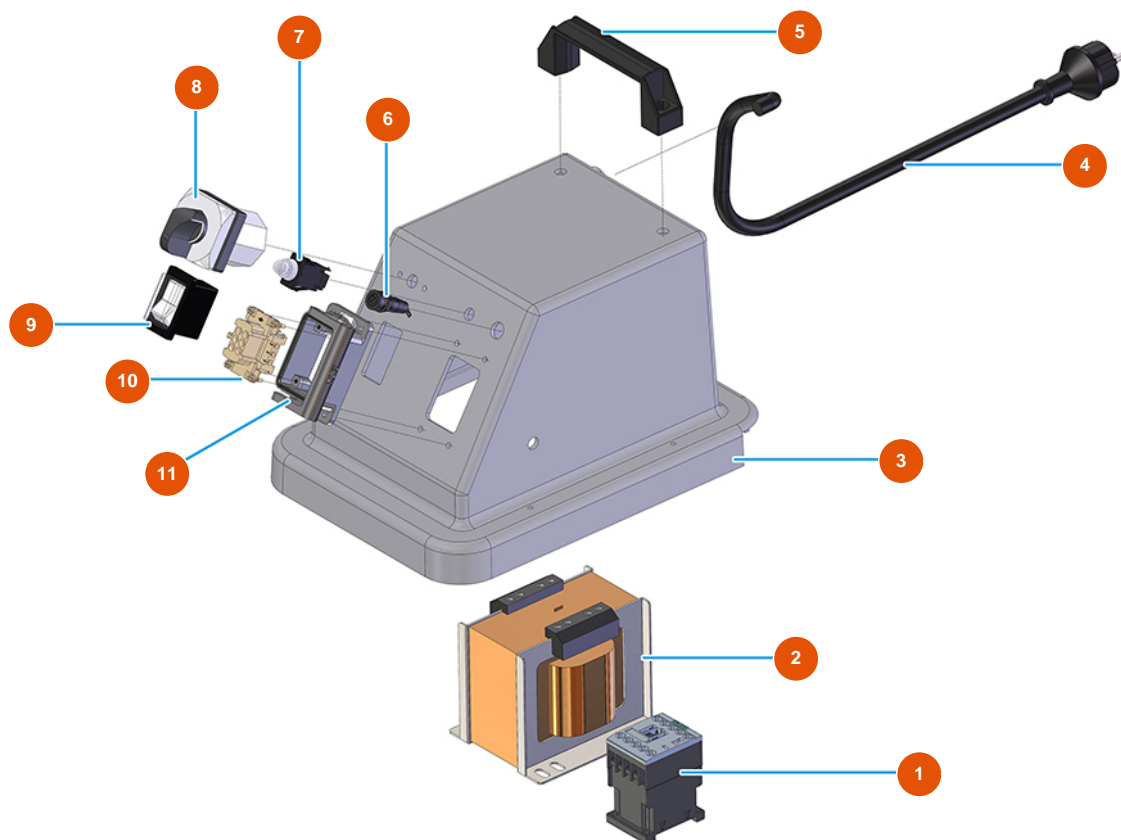
### Détails des pièces

Pos.	Référence	Désignation
1	3G50200502	Attacco legris diritto
2	3G50500203	Tubo 4X2 RILSAN
3	3G50200202	Attacco legris gomito 6X1/8 F
4	3G50400201	Raccordo aria 90GR M 1/8
5	3M00500125	Tappo per tanica frattazzatrice VERTIGO
6	3G50500103	Tubo ELASTOLLAN 10x8
7	3G50200108	Attacco Legris diritto 8 X 1/4 fem.
8	3M00500115	Filtro acqua frattazzatrice VERTIGO
9	3M00500201	Corda elastica MARE MM 6
10	3M00500124	Tanica 5 LT GR.250 neutro frattazzatrice VERTIGO
11	3M00500404	Semiguscio frattazzatrice VERTIGO
12	4902020000	Piastra fondo zincata
13	3M00301501	Pompa acqua 24V ME023



Pos.	Référence	Désignation
14	4902020200	Piastra porta pompa VERTIGO zinc.
15	3M00301502	Antivibranti stand. per pompa
16	3G50500100	Tubo ELASTOLLAN 6X4

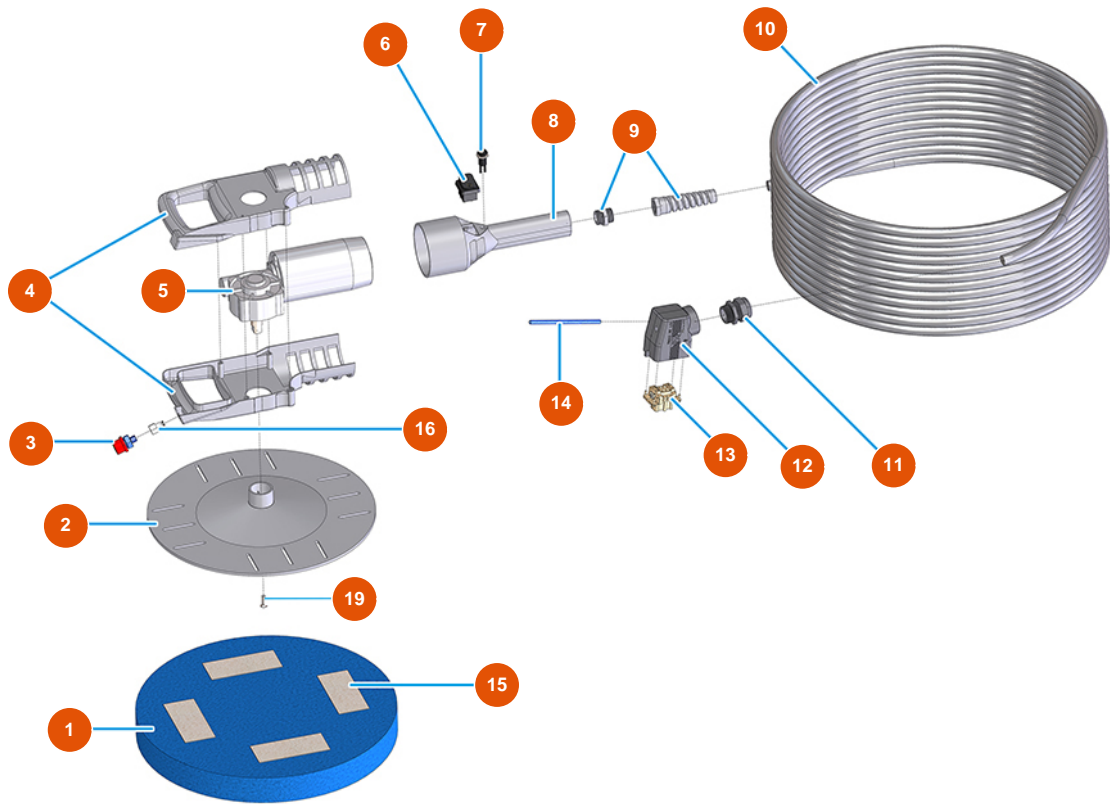
## Frattazzatrice elettrica MIXER VERTIGO - 230 V - Gruppo Elettrico



### Détails des pièces

Pos.	Référence	Désignation
1	3C00700117	Contatore 4 KW 24V AC SIEMENS
2	3C00502025	Trasformatore frattazzatrice VERTIGO 3 velocità
3	3M00500405	Coperchio semiguscio frattazzatrice VERTIGO
4	3M00501200	Spina SCHUKO + cavo alimentazione frattazzatrice VERTIGO
5	3M00500114	Manico sollevamento
6	3C05050900	Portafusibile P4000 frattazzatrice VERTIGO
7	3C00800800	Termoprotettore frattazzatrice VERTIGO
8	3M00300403	Commutatore graduale frattazzatrice VERTIGO
9	3M00500111	Interruttore generale frattazzatrice VERTIGO
10	3C02700300	Frutto presa 6 poli CNF06
11	3C02800503	Custodia incasso 6 poli TCHI 06 L

## Frattazzatrice elettrica MIXER VERTIGO - 230 V - Gruppo Motore



### Détails des pièces

Pos.	Référence	Désignation
1	3M00300201	Spugna tabacco 400x50
2	3M00500407	Disco frattazzatrice VERTIGO
3	3M00500102	Spruzzino acqua MIXER
4	3M00500402	Maniglia SX-DX frattazzatrice VERTIGO
5	3M00500110	Motoriduttore frattazzatrice VERTIGO
6	3M00500104	Interruttore marcia/arresto frattazzatrice VERTIGO
7	3M00500121	Pulsante pompa acqua
8	3M00500400	Impugnatura frattazzatrice VERTIGO
9	3M00302101	Pressacavo grande MP006
10	8007015000	Cavo frattazzatrice VERTIGO
11	3C04200203	Pressacavo antistrappo M25X1.5E51201100
12	3C02800601	Custodia mobile TMAO 06 L25
13	3C03100500	Frutto spina CNM 06 ilme



Pos.	Référence	Désignation
14	3G50500203	Tubo 4X2 RILSAN
15	3M00300160	Velcro femmina
16	3G50200110	Attacco 4X1/8 F per manico frattazzatrice VERTIGO
19	3T02601601	19