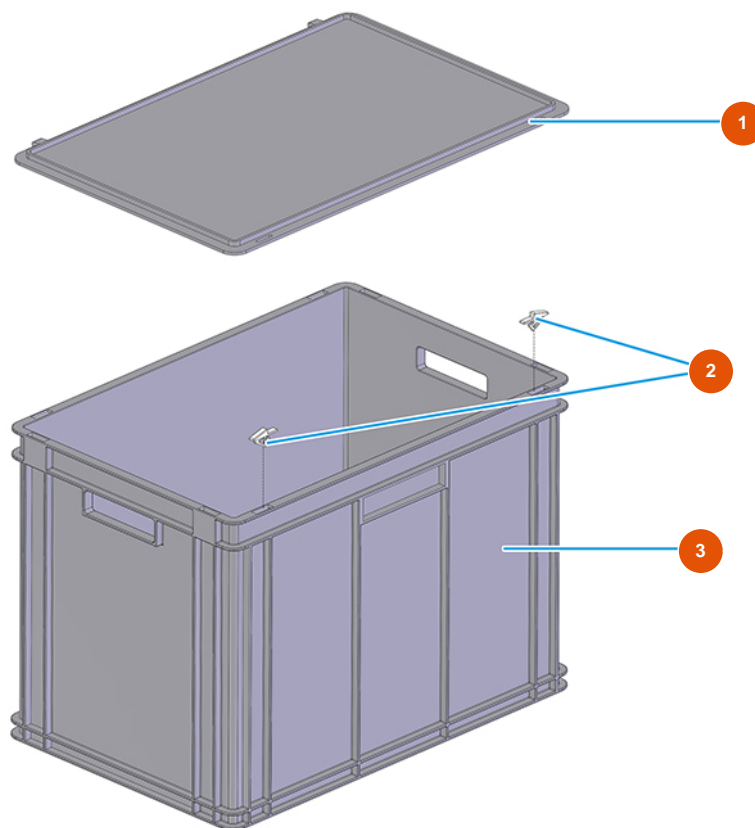
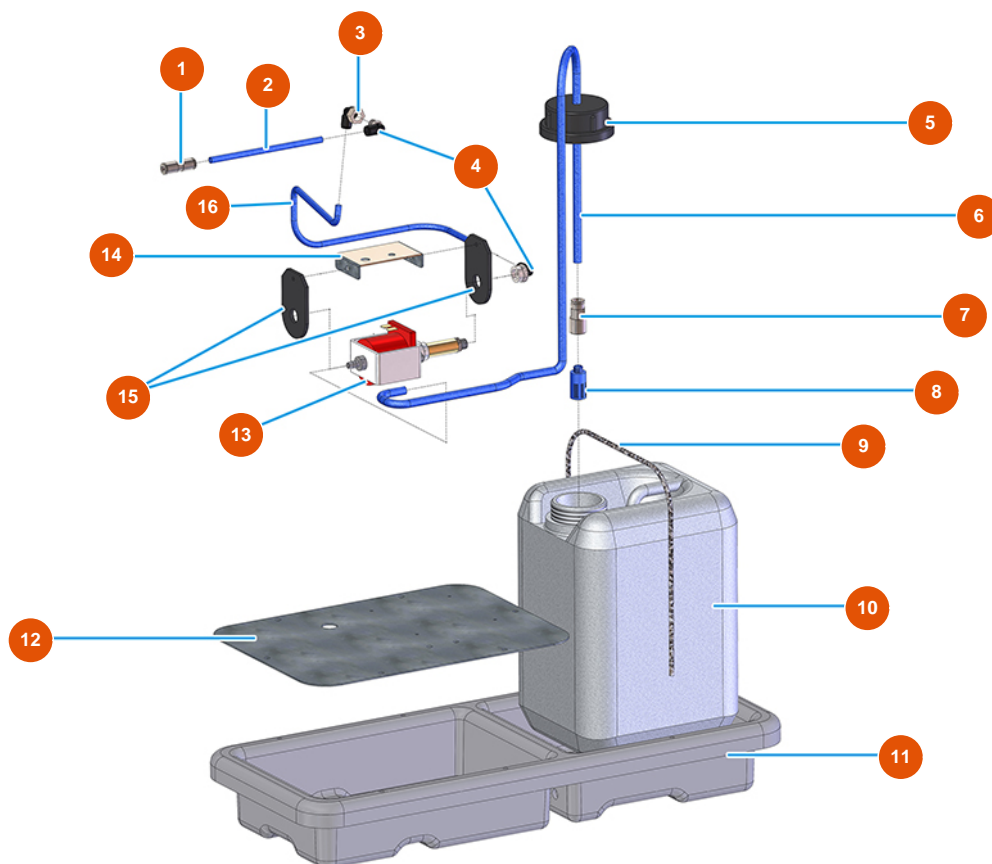


**Fratasadora eléctrica MIXER VERTIGO - 110 V 50 Hz - Caja de almacenamiento****Détails des pièces**

Pos.	Référence	Désignation
1	3U00500703	Tapa de caja Athena para fratasadora
2	3U00500704	Ganchos Athena para Fratasadora
3	3U00500700	Caja Athena para fratasadora VERTIGO

## Fratasadora eléctrica MIXER VERTIGO - 110 V 50 Hz - Grupo Agua



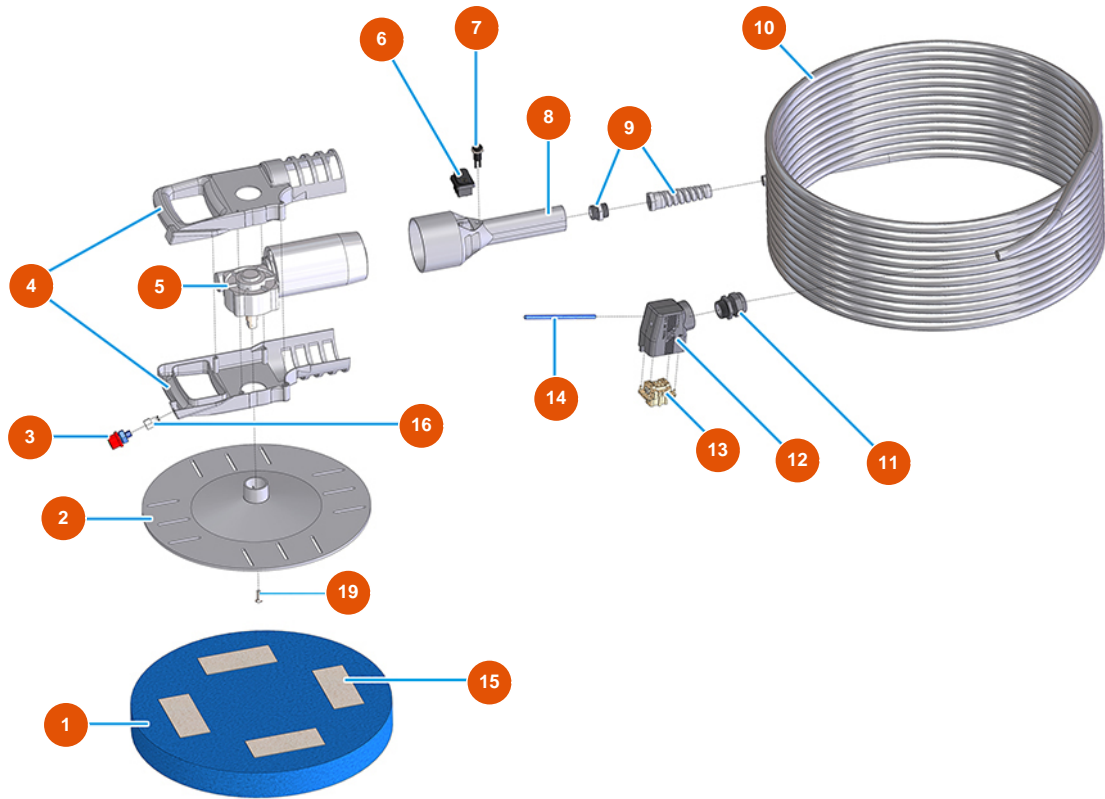
### Détails des pièces

Pos.	Référence	Désignation
1	3G50200502	Conexión legris derecho
2	3G50500203	Tubo 4X2 RILSAN
3	3G50200202	Conexión legris de codo 6X1/8 F
4	3G50400201	Conexión de aire 90GR M 1/8
5	3M00500125	Tapa para depósito fratasadora VERTIGO
6	3G50500103	Tubo ELASTOLLAN 10 x 8
7	3G50200108	Acople Legris recta 8 X 1/4 hembra
8	3M00500115	Filtro de agua fratasadora VERTIGO
9	3M00500201	Cuerda elástica MARE MM 6
10	3M00500124	Tanque 5 LT GR.250 neutral fratasadora VERTIGO
11	3M00500404	Semicasco fratasadora VERTIGO
12	4902020000	Placa inferior galvanizada
13	3M00301501	Bomba de agua 24V ME023



Pos.	Référence	Désignation
14	4902020200	Placa de soporte de bomba VERTIGO galv.
15	3M00301502	Soporte antivibratorio para la bomba
16	3G50400201	Conexión de aire 90GR M 1/8

## Fratasadora eléctrica MIXER VERTIGO - 110 V 50 Hz - Grupo Motor



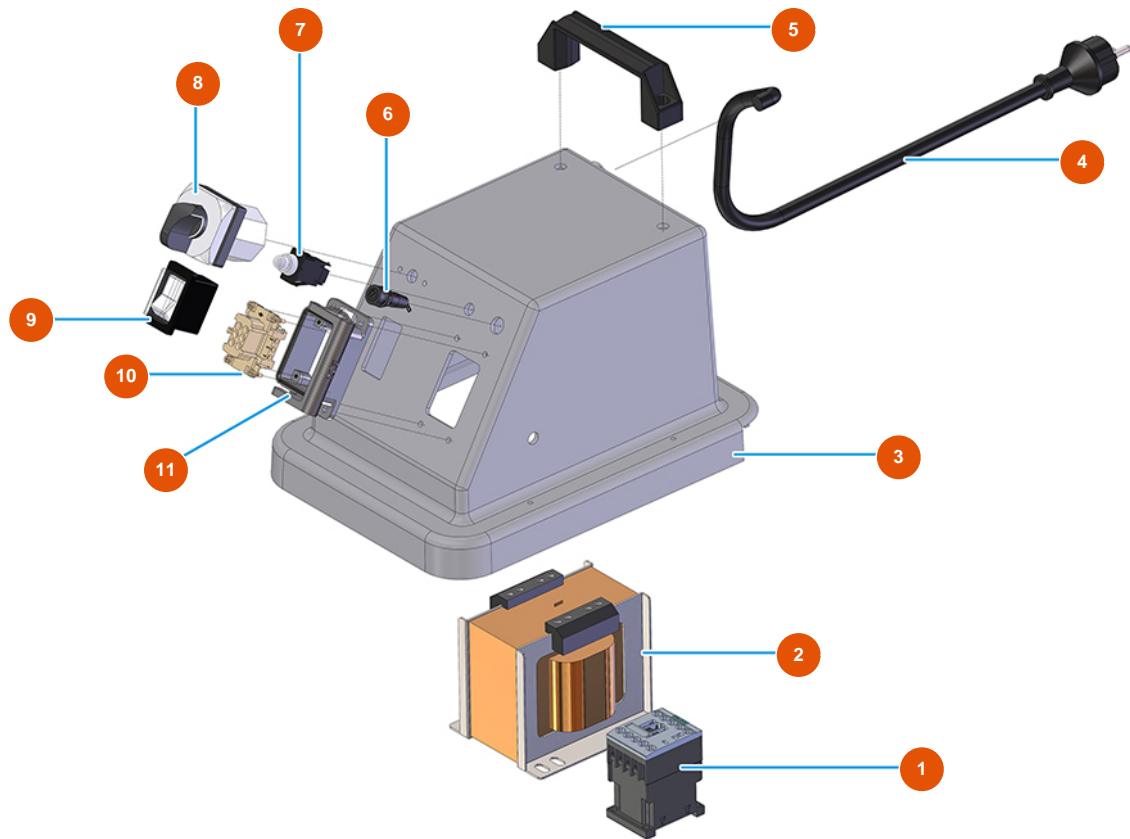
### Détails des pièces

Pos.	Référence	Désignation
1	3M00300201	Esponja tabaco 400x50
2	3M00500407	Disco fratasadora VERTIGO
3	3M00500102	Pulverizador de agua MIXER
4	3M00500402	Manejar SX-DX fratasadora VERTIGO
5	3M00500110	Motorreductor fratasadora VERTIGO
6	3M00500104	Conmutador marcha / paro fratasadora VERTIGO
7	3M00500121	Botón de la bomba de agua
8	3M00500400	Empuñadura fratasadora VERTIGO
9	3M00302101	Prensaestopas gran MP006
10	8007015000	Cable de fratasadora VERTIGO
11	3C04200203	Prensaestopa M25X1.5E51201100
12	3C02800601	Funda un cierre TMAO 06 L25
13	3C03100500	Inserto macho 6 polos 16A



Pos.	Référence	Désignation
14	3G50500203	Tubo 4X2 RILSAN
15	3M00300160	Velcro hembra
16	3G50200110	Acople 4x1/8 H para empuñadura fratasadora VERTIGO
19	3T02601601	19

## Fratasadora eléctrica MIXER VERTIGO - 110 V 50 Hz - Grupo Electrico



### Détails des pièces

Pos.	Référence	Désignation
1	3C00700117	Contactador 4 KW 24V AC SIEMENS
2	3C00502050	2
3	3M00500405	Cubierta semicasco fratasadora VERTIGO
4	3M00501200	Conector SCHUKO con cable de alimentación fratasadora VERTIGO
5	3M00500114	Empuñadura de levantamiento
6	3C05050900	Portafusible P4000 fratasadora VERTIGO
7	3C00800800	Termoprotector fratasadora VERTIGO
8	3M00300403	Conmutador gradual fratasadora VERTIGO
9	3M00500111	Interruptor general de fratasadora VERTIGO
10	3C02700300	Inserto hembra 6 polos 16A
11	3C02800503	Base 6 polos TCHI 06 L