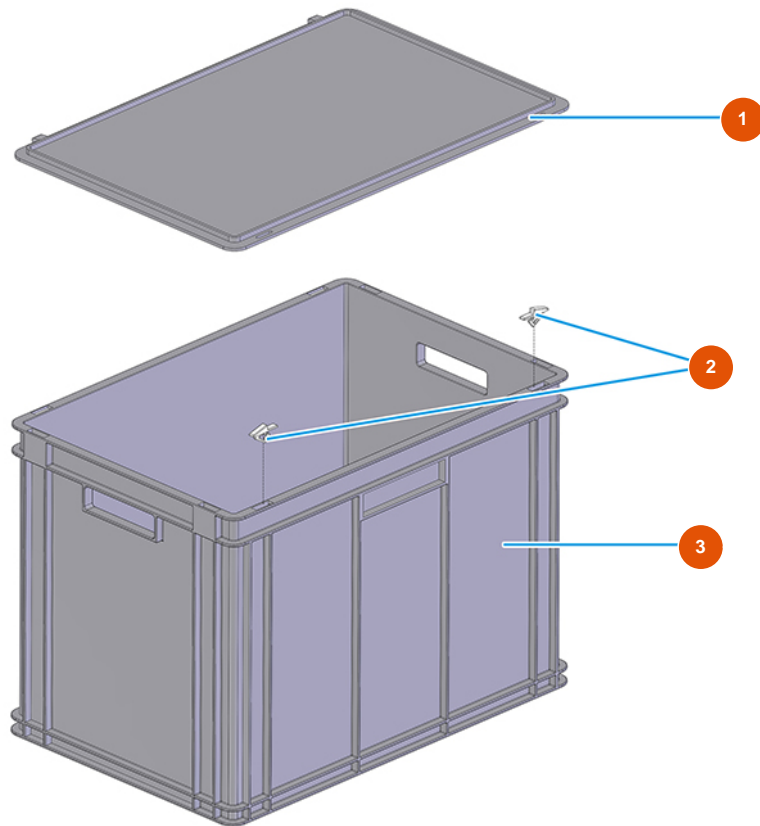


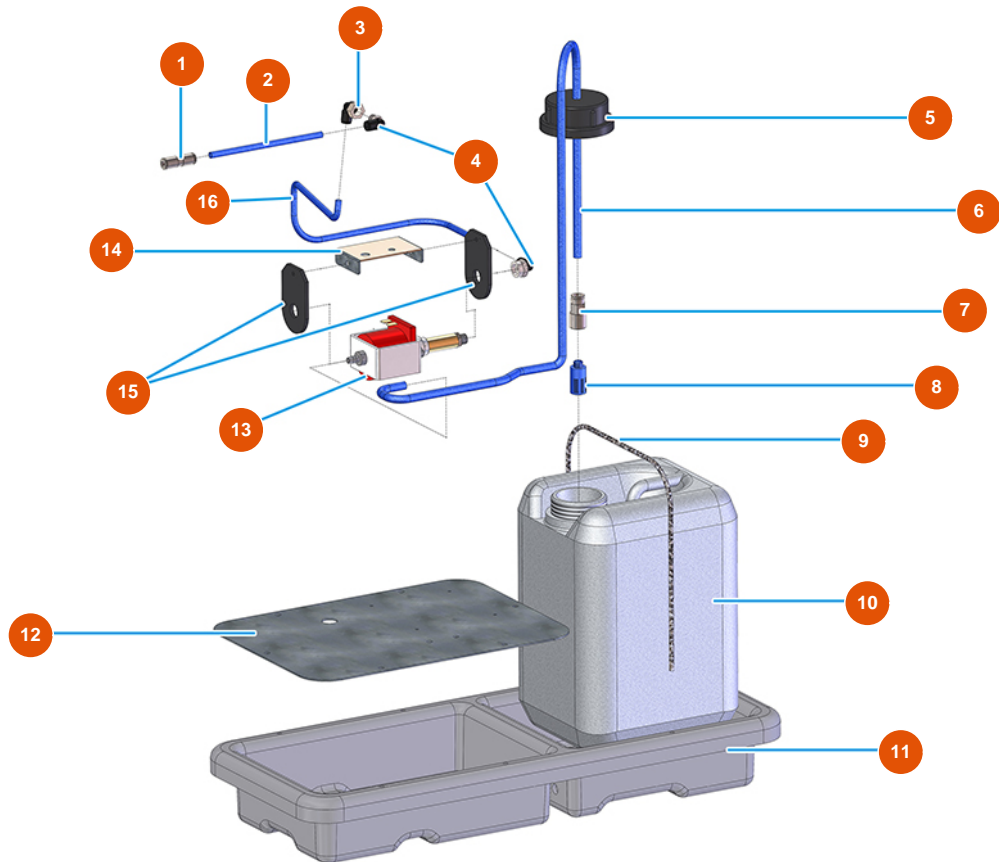
Talocheuse électrique MIXER VERTIGO - 110 V 50 Hz - Coffret de rangement



Détails des pièces

Pos.	Référence	Désignation
1	3U00500703	Couverture coffret Athena pour talocheuse
2	3U00500704	Athena crochets coulissants pour Taloch
3	3U00500700	Coffret Athena pour talocheuse VERTIGO

Talocheuse électrique MIXER VERTIGO - 110 V 50 Hz - Groupe eau



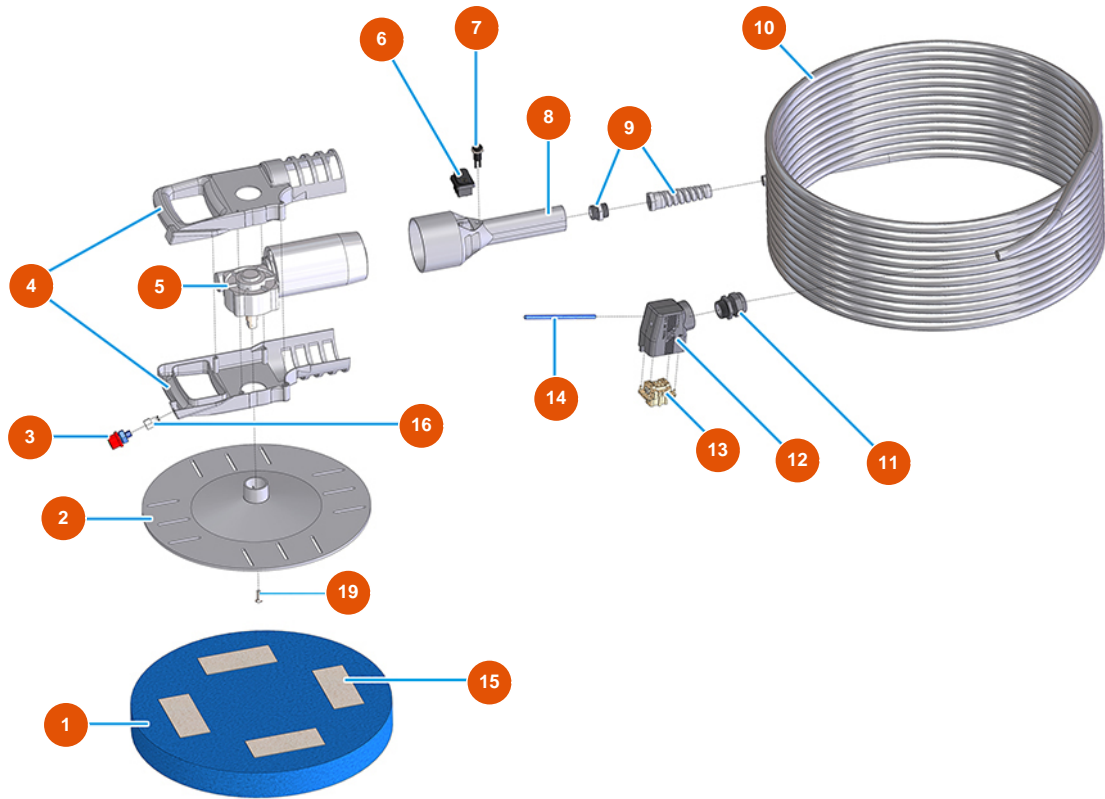
Détails des pièces

Pos.	Référence	Désignation
1	3G50200502	Raccord legris droit
2	3G50500203	Tuyau 4X2 RILSAN
3	3G50200202	Raccord legris coude 6X1/8 F
4	3G50400201	Connexion d'air 90GR M 1/8
5	3M00500125	Bouchon du réservoir pour talocheuse VERTIGO
6	3G50500103	Tuyau ELASTOLLAN 10 x 8
7	3G50200108	Raccord Legris droit 8 X 1/4 fem.
8	3M00500115	Filtre à eau pour talocheuse VERTIGO
9	3M00500201	Corde élastique MARE MM 6
10	3M00500124	Réservoir 5 LT GR.250 neutre talocheuse VERTIGO
11	3M00500404	Demi-coquille talocheuse VERTIGO
12	4902020000	Plaque inférieure galvanisée
13	3M00301501	Pompe à eau 24V ME023



Pos.	Référence	Désignation
14	4902020200	Plaque de support de pompe MIXER VERTIGO galv.
15	3M00301502	Support antivibratoire pour pompe
16	3G50400201	Connexion d'air 90GR M 1/8

Talocheuse électrique MIXER VERTIGO - 110 V 50 Hz - Groupe moteur



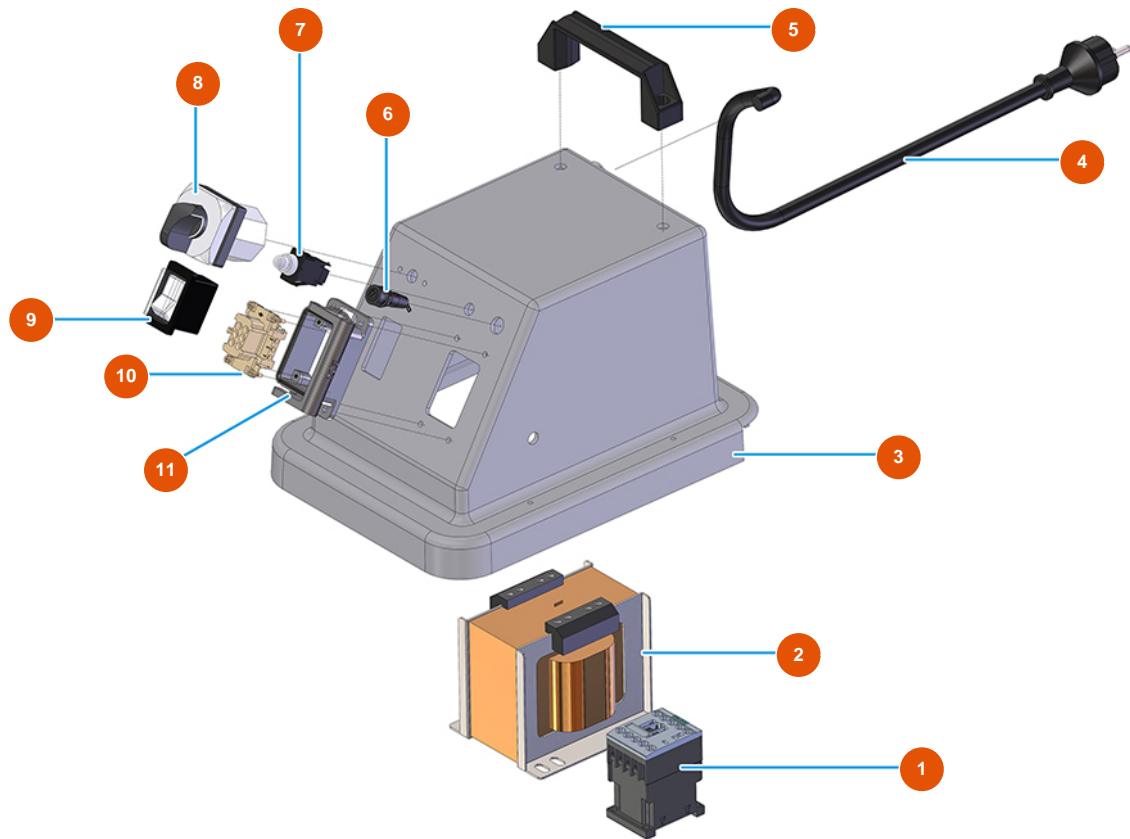
Détails des pièces

Pos.	Référence	Désignation
1	3M00300201	Eponge marron 400 x 50 demi-dure
2	3M00500407	Disque de la talocheuse VERTIGO
3	3M00500102	Pulvérisateur d'eau MIXER
4	3M00500402	Poignée D-G talocheuse VERTIGO
5	3M00500110	Motoréducteur talocheuse VERTIGO
6	3M00500104	Interrupteur marche/ arrêter talocheuse VERTIGO
7	3M00500121	Bouton pompe à eau
8	3M00500400	Poignée talocheuse VERTIGO
9	3M00302101	Presse-étoupe grand MP006
10	8007015000	Câble de talocheuse VERTIGO
11	3C04200203	Presse-étoupe anti-arrachement M25X1.5E51201100
12	3C02800601	Capot mobile TMAO 06 L25
13	3C03100500	Insert mâle 6 pôles 16A



Pos.	Référence	Désignation
14	3G50500203	Tuyau 4X2 RILSAN
15	3M00300160	Velcro femelle
16	3G50200110	Raccord 4X1/8 F pour poignée talocheuse VERTIGO
19	3T02601601	19

Talocheuse électrique MIXER VERTIGO - 110 V 50 Hz - Groupe électrique



Détails des pièces

Pos.	Référence	Désignation
1	3C00700117	Compteur 4 KW 24V AC SIEMENS
2	3C00502050	2
3	3M00500405	Couverture demi-coquille talocheuse VERTIGO
4	3M00501200	SCHUKO fiche avec câble d'alimentation talocheuse VERTIGO
5	3M00500114	Poignée de levage
6	3C05050900	Porte-fusible P4000 talocheuse VERTIGO
7	3C00800800	Thermoprotecteur taloch VERTIGO
8	3M00300403	Commutateur graduel talocheuse VERTIGO
9	3M00500111	Interrupteur général talocheuse VERTIGO
10	3C02700300	Insert femelle 6 pôles 16A
11	3C02800503	Embase 6 pôles TCHI 06 L