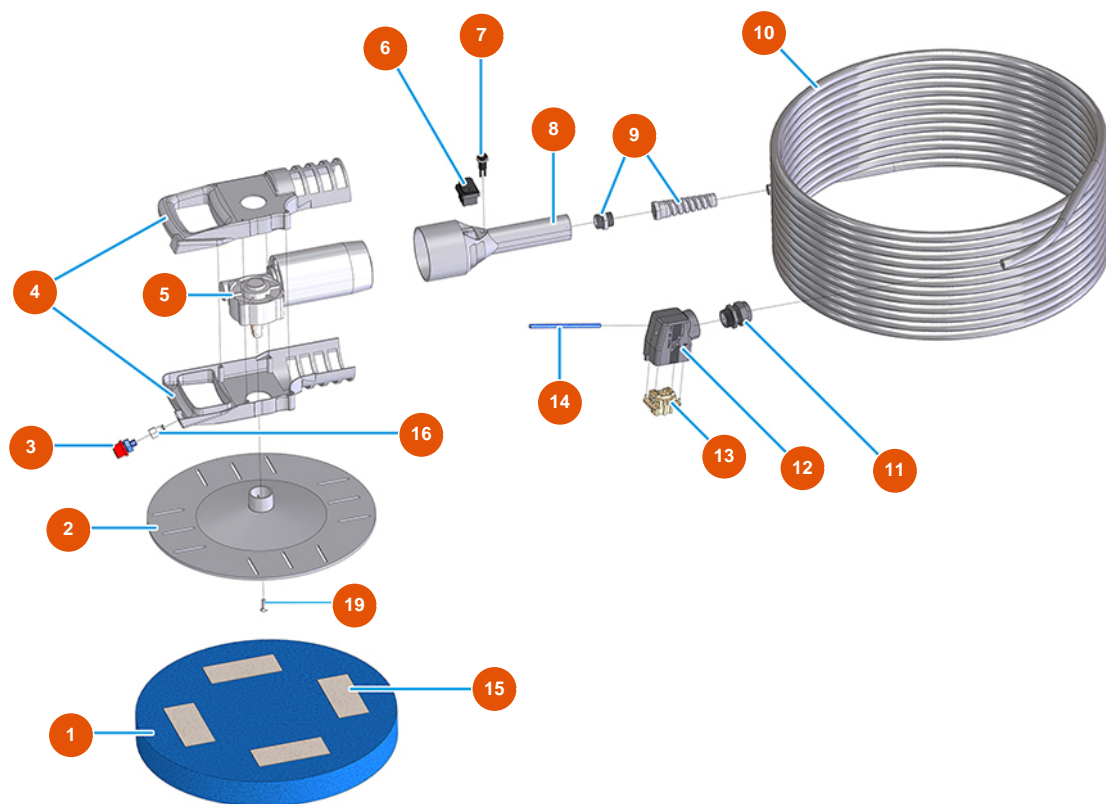


## Frattazzatrice elettrica MIXER VERTIGO - 110 V 60 Hz - Gruppo Motore

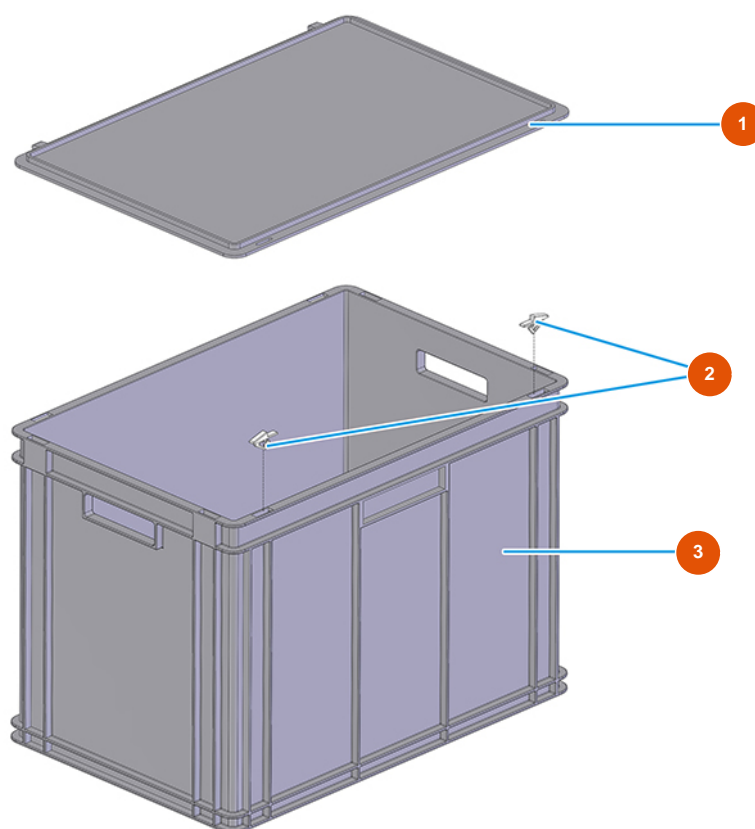


### Détails des pièces

| Pos. | Référence  | Désignation  |
|------|------------|--|
| 1    | 3M00300201 | Spugna tabacco 400x50                              |
| 2    | 3M00500407 | Disco frattazzatrice VERTIGO                       |
| 3    | 3M00500102 | Spruzzino acqua MIXER                              |
| 4    | 3M00500402 | Maniglia SX-DX frattazzatrice VERTIGO              |
| 5    | 3M00500110 | Motoriduttore frattazzatrice VERTIGO               |
| 6    | 3M00500104 | Interruttore marcia/arresto frattazzatrice VERTIGO |
| 7    | 3M00500121 | Pulsante pompa acqua                               |
| 8    | 3M00500400 | Impugnatura frattazzatrice VERTIGO                 |
| 9    | 3M00302101 | Pressacavo grande MP006                            |
| 10   | 8007015000 | Cavo frattazzatrice VERTIGO                        |
| 11   | 3C04200203 | Pressacavo antistrappo M25X1.5E51201100            |
| 12   | 3C02800601 | Custodia mobile TMAO 06 L25                        |
| 13   | 3C03100500 | Frutto spina CNM 06 ilme                           |

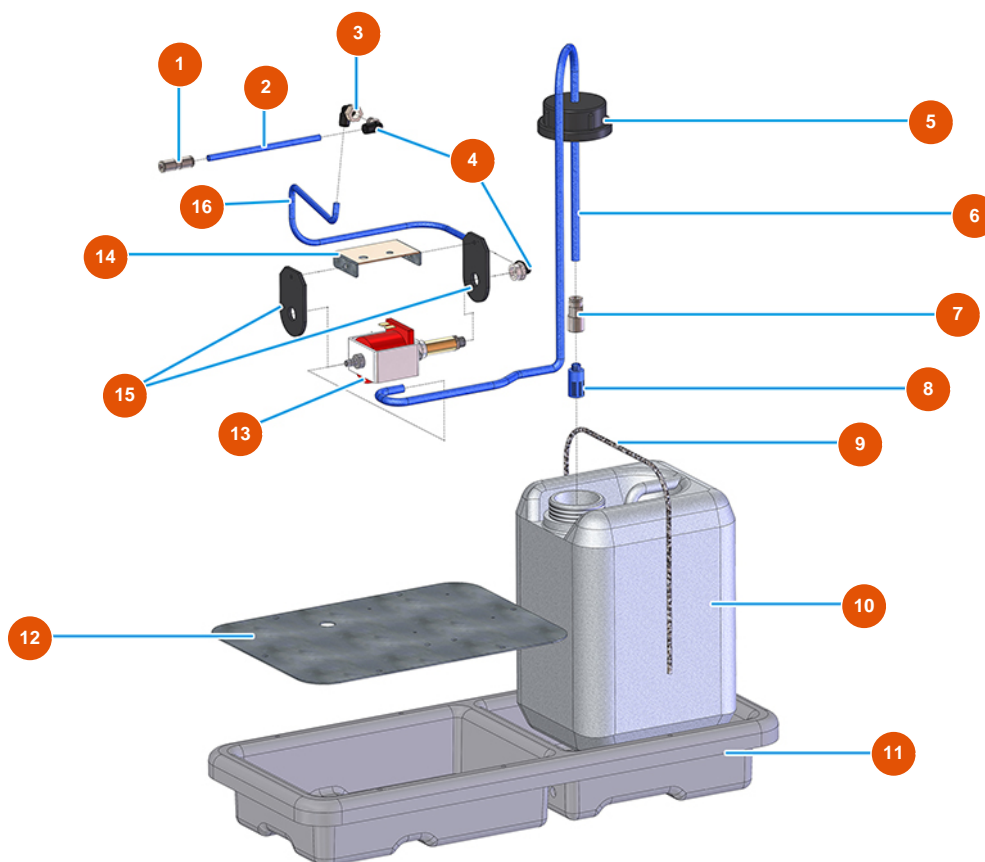


| Pos. | Référence  | Désignation                                       |
|------|------------|---|
| 14   | 3G50500203 | Tubo 4X2 RILSAN                                   |
| 15   | 3M00300160 | Velcro femmina                                    |
| 16   | 3G50200110 | Attacco 4X1/8 F per manico frattazzatrice VERTIGO |
| 19   | 3T02601601 | 19  |

**Frattazzatrice elettrica MIXER VERTIGO - 110 V 60 Hz - Cassetta di stoccaggio****Détails des pièces**

| Pos. | Référence  | Désignation                                     |
|------|------------|---|
| 1    | 3U00500703 | Coperchio contenitore Athena per frattazzatrice |
| 2    | 3U00500704 | Ganci a scorrimento Athena per frattazzatrice   |
| 3    | 3U00500700 | Contenitore Athena per frattazzatrice VERTIGO   |

## Frattazzatrice elettrica MIXER VERTIGO - 110 V 60 Hz - Gruppo Acqua



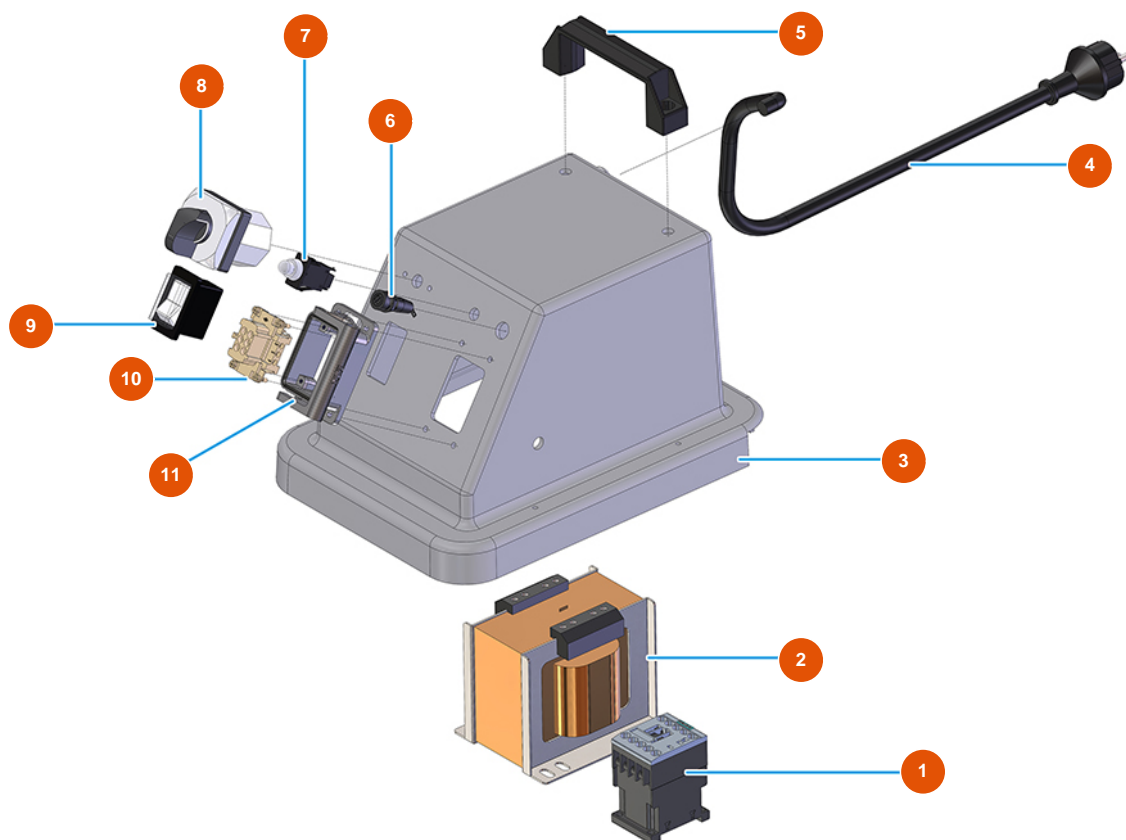
### Détails des pièces

| Pos. | Référence  | Désignation                                      |
|------|------------|--|
| 1    | 3G50200502 | Attacco legris diritto                           |
| 2    | 3G50500203 | Tubo 4X2 RILSAN                                  |
| 3    | 3G50200202 | Attacco legris gomito 6X1/8 F                    |
| 4    | 3G50400201 | Raccordo aria 90GR M 1/8                         |
| 5    | 3M00500125 | Tappo per tanica frattazzatrice VERTIGO          |
| 6    | 3G50500103 | Tubo ELASTOLLAN 10x8                             |
| 7    | 3G50200108 | Attacco Legris diritto 8 X 1/4 fem.              |
| 8    | 3M00500115 | Filtro acqua frattazzatrice VERTIGO              |
| 9    | 3M00500201 | Corda elastica MARE MM 6                         |
| 10   | 3M00500124 | Tanica 5 LT GR.250 neutro frattazzatrice VERTIGO |
| 11   | 3M00500404 | Semiguscio frattazzatrice VERTIGO                |
| 12   | 4902020000 | Piastra fondo zincata                            |
| 13   | 3M00301501 | Pompa acqua 24V ME023                            |



| Pos. | Référence  | Désignation                       |
|------|------------|-----------------------------------|
| 14   | 4902020200 | Piastra porta pompa VERTIGO zinc. |
| 15   | 3M00301502 | Antivibranti stand. per pompa     |
| 16   | 3G50500100 | Tubo ELASTOLLAN 6X4               |

## Frattazzatrice elettrica MIXER VERTIGO - 110 V 60 Hz - Gruppo Elettrico



### Détails des pièces

| Pos. | Référence  | Désignation  |
|------|------------|--|
| 1    | 3C00700117 | Contatore 4 KW 24V AC SIEMENS                            |
| 2    | 3C00502050 | 2  |
| 3    | 3M00500405 | Coperchio semiguscio frattazzatrice VERTIGO              |
| 4    | 3M00501200 | Spina SCHUKO + cavo alimentazione frattazzatrice VERTIGO |
| 5    | 3M00500114 | Manico sollevamento                                      |
| 6    | 3C05050900 | Portafusibile P4000 frattazzatrice VERTIGO               |
| 7    | 3C00800800 | Termoprotettore frattazzatrice VERTIGO                   |
| 8    | 3M00300403 | Commutatore graduale frattazzatrice VERTIGO              |
| 9    | 3M00500111 | Interruttore generale frattazzatrice VERTIGO             |
| 10   | 3C02700300 | Frutto presa 6 poli CNF06                                |
| 11   | 3C02800503 | Custodia incasso 6 poli TCHI 06 L                        |