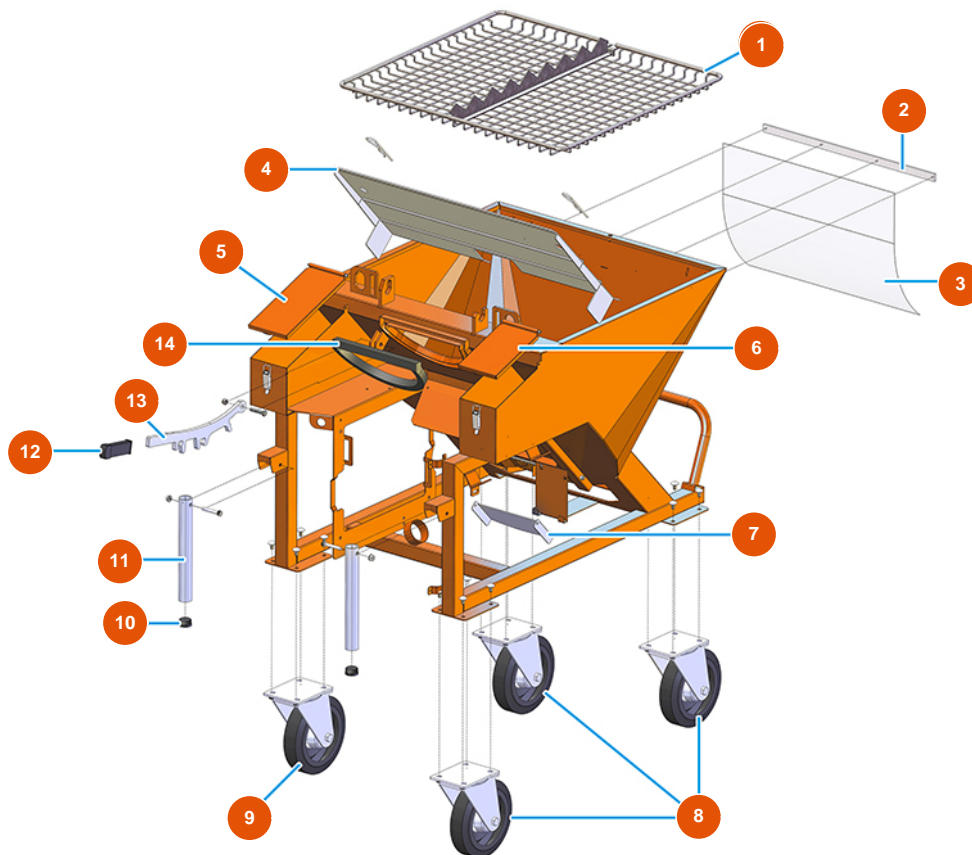


## Kontinuierliche Mischmaschine MIXER PLUS CLASSIC - 50 Hz - Gesamtansicht

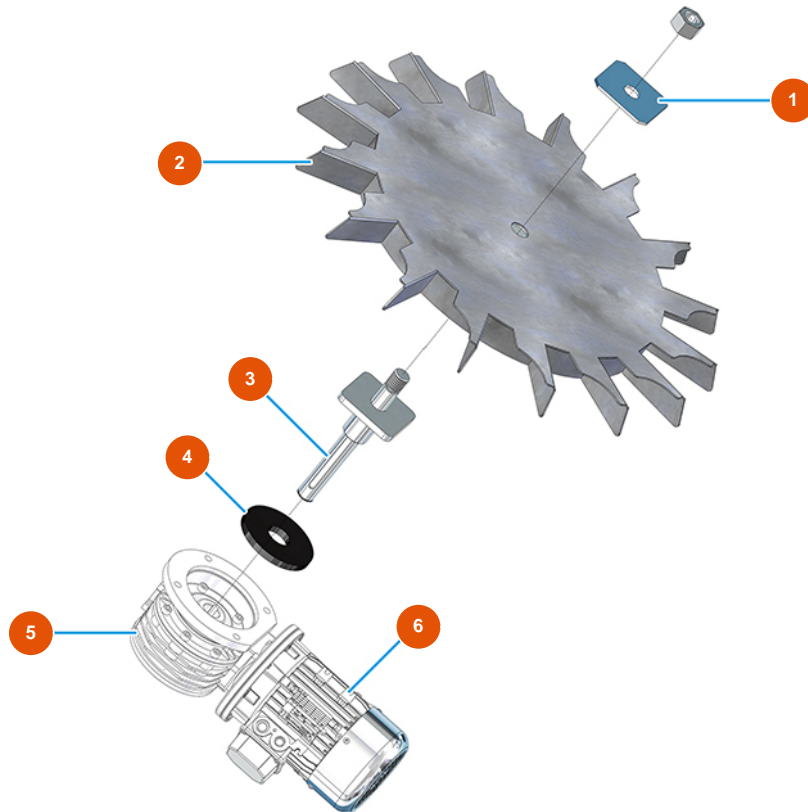


### Détails des pièces

Pos.	Référence	Désignation
1	7017502000	Sackschneidegitter für PLUS CLASSIC, STANDARD und TOP
2	4906519000	Befestigungsplatte PVC-Schutz verzinkt
3	4920001010	Schutz PVC-FLEX Transp. 545X450X1 MOSQUITO
4	4913001500	Staubschutz für PLUS MONO Vers. 2020
5	400201500G	5
6	400201400G	6
7	401700110A	Entladeklappe PLUS TOP verzinkt
8	3F00300902	Rad Ø 200/70 drehbar mit Platte
9	3F00300901	Rad Ø200/70 Drehplatte mit Bremse
10	3F00400400	Verschlusskappe PVC schwarz D.32
11	4914001000	Vorderer Hebegriff verz. PLUS
12	3T02700201	Gummiknopf für Hebel LH-BET-PL-I41
13	4928001000	Verzinkte Hebelbefestigung PLUS-Kammer

Pos.	Référence	Désignation
14	3G01000151	Dichtung EPDM schwarz 20X15

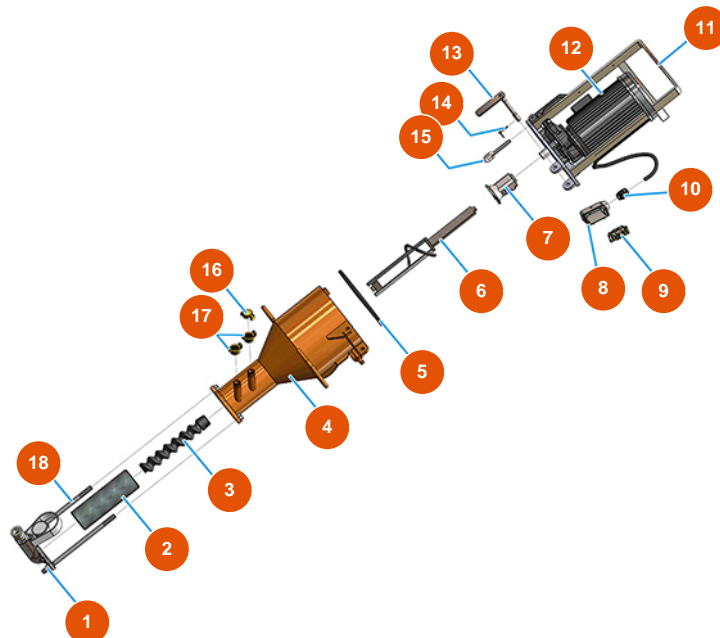
# Kontinuierliche Mischmaschine MIXER PLUS CLASSIC - 50 Hz - DOSIERUNGSGRUPPE



## Détails des pièces

Pos.	Référence	Désignation
1	4912001100	Radbefestigung Zellen verzinkt
2	7019006000	Zellenrad für PLUS CLASSIC, STANDARD, TOP und MONO Vers. 2020
3	7015002000	Antriebswelle des Zellrads
4	4920003000	4
5	3D00300312	Getriebe Zellenrad für PLUS CLASSIC, STANDARD, MONO und TOP
6	3D00200201	Drehstrommotor 0,55 kW für Zellenrad PLUS CLASSIC, STANDARD, MONO und TOP

## Kontinuierliche Mischmaschine MIXER PLUS CLASSIC - 50 Hz - Pumpengruppe

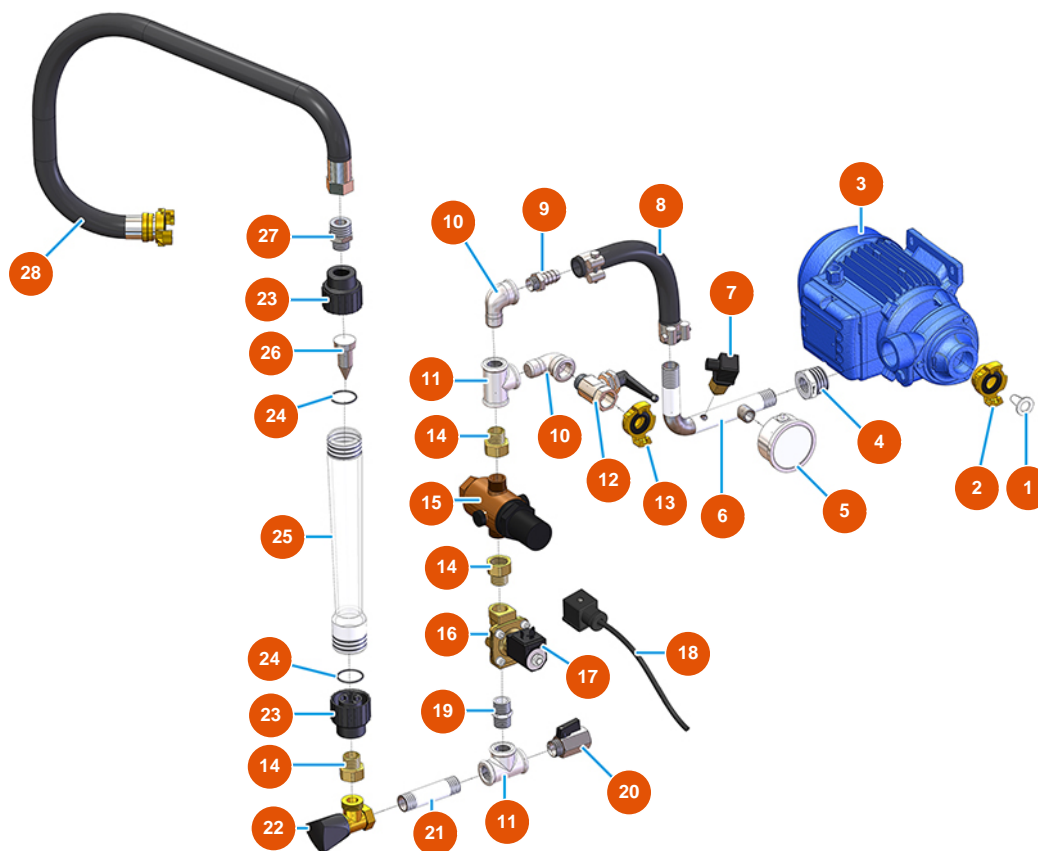


### Détails des pièces

Pos.	Référence	Désignation
1	8012005000	Statorhalter mit IG-Anschluss für PLUS, MUSTANG und REMIX
2	3F00502200	Stator MIXER 1 gerade - D6-3 langes Leben
3	7009049200	Rotor MIXER 1 HR
4	701400222A	Tank Camix MIXER PLUS orange
5	3G01000151	Dichtung EPDM schwarz 20X15
6	7003019000	Mischer PLUS mit verzinktem Stab
7	700600600S	Motorkupplung PLUS MONO, CLASSIC, STANDARD und TOP - A=30 Øi=20
8	3C02800100	Gehäuse beweglich horizontal 16-polig CHO116
9	3C03100400	Frucht Stecker CXM 4/2P 80a
10	3C04200208	Reißfeste Kabelverschraubung PG21
11	701100300G	Motorflansch Mischkammer für PLUS und SPRINTER lackiert
12	3D00420100	Getriebemotor Mischkammer für PLUS CLASSIC, STANDARD und TOP
13	7018006000	Befestigungsbolzen Flansch PLUS /SPRINTER

Pos.	Référence	Désignation
14	3T01200101	Splint Ø 4,5
15	3T01000400	Verschlusshebel 262 Gewinding verzinkt
16	3A00100401	Geka-Verschlusskappe
17	3A00100203	Geka-Anschluss Innengewinde 3/4"
18	8023003000	Zugstange M16 L=350 F55/55 + Schrauben

## Kontinuierliche Mischmaschine MIXER PLUS CLASSIC - 50 Hz - Wassergruppe

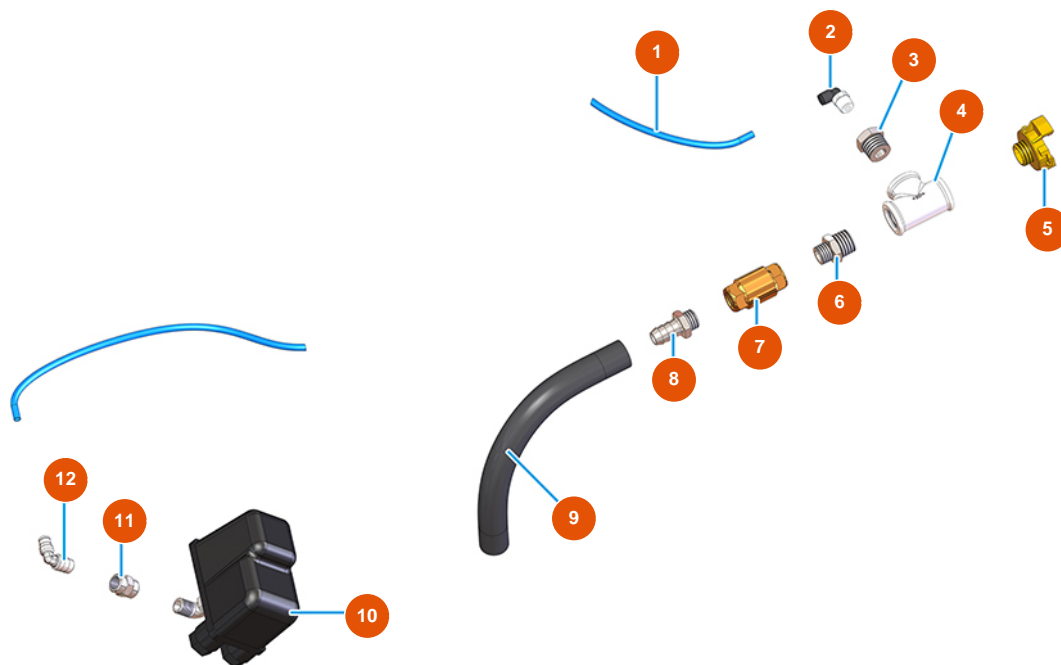


### Détails des pièces

Pos.	Référence	Désignation
1	3A00100600	Edelstahl-Wasserfilter
2	3A00100304	Geka-Anschluss Außengewinde 1"
3	3D00703003	Wasserpumpe für PLUS STANDARD
4	3G00524105	Verzinkte Reduzierung FIG.241 1X1/2
5	3G00100141	Axialmanometer 0 - 10 bar
6	7050001000	6
7	3G00402103	Wasserdruckschalter
8	3F00700211	8
9	3G50300201	Schlauchhalterung 1/2"X20
10	3G00509202	Winkel 90° verzinkt MF FIG.92 1/2
11	3G00513002	T-Anschluss verz. FIG.130 1/2
12	3G01200502	Kugelhahn MF 1/2 Hebel schwarz
13	3A00100302	Geka-Anschluss Außengewinde 1/2"

Pos.	Référence	Désignation
14	3G01700100	14
15	3G00904100	Druckminderer zu 1/2
16	3G00301300	Magnetventil NC 1/2
17	3G00301400	Spule 24VAC
18	3G00300402	Verbinder für Magnetventilspule
19	3G00528002	Verzinkter Nippel FIG.280 1/2
20	3G01200301	Kugelhahn MF1/2 " Sechskant
21	3G00553002	Verlängerungsschraube 1/2 x 80 verzinkt
22	3G01300201	Nadelventil MIXER 35 1/2 Kugelhahn syr
23	3G01100303	PVC-Anschluss für Durchflussmesser 150/1500
24	3G01100305	O-Ring-Dichtung für Durchflussmesser 150/1500
25	3G01100302	Messrohr 150/1500
26	3G01100304	Blei-Dosierer für Durchflussmesser 150/1500
27	3G50300704	Reduzierter Stahlnippel 3/4X1/2
28	8002008002	Rador-Rohr SPG D.18X28 L=635 mit Anschluss

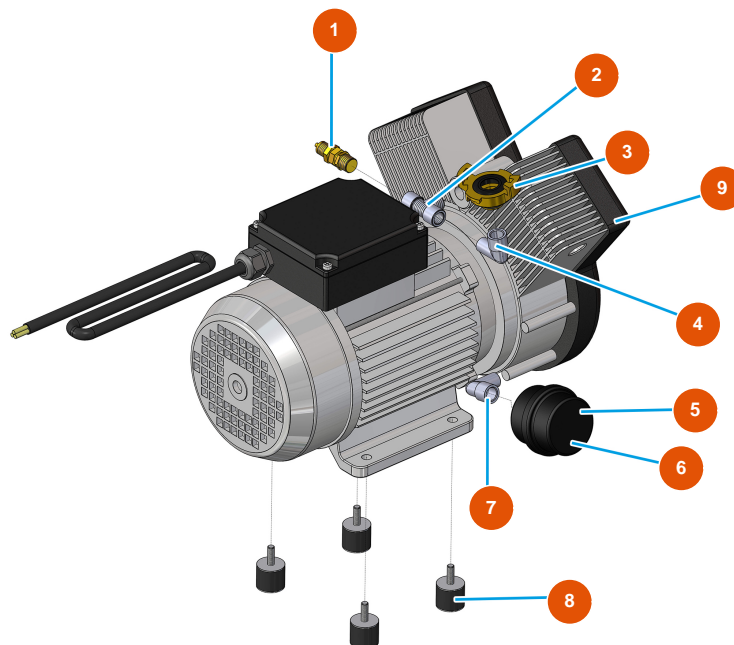
## Kontinuierliche Mischmaschine MIXER PLUS CLASSIC - 50 Hz - Luftgruppe



### Détails des pièces

Pos.	Référence	Désignation
1	3G50500100	ELASTOLLAN-Rohr 6X4
2	3G50200200	Legris-Anschluss Winkel 6X1/4
3	3G50300100	Stahlreduzierung 1/2X1/4
4	3G00513002	T-Anschluss verz. FIG.130 1/2
5	3A00100302	Geka-Anschluss Außengewinde 1/2"
6	3G50300700	Reduzierter Stahlnippel 1/2X3/8
7	3G01300401	Rückschlagventil EUROPA 3/8"
8	3G50300202	Schlauchhalterung 3/8"X14
9	3F00700210	9
10	3G00403106	Druckschalter PT/5 0,6-2 BAR ITALT
11	3G50300900	Muffe 1/4 1/4 30M
12	3G50300400	Winkel aus Stahl MM 1/4"

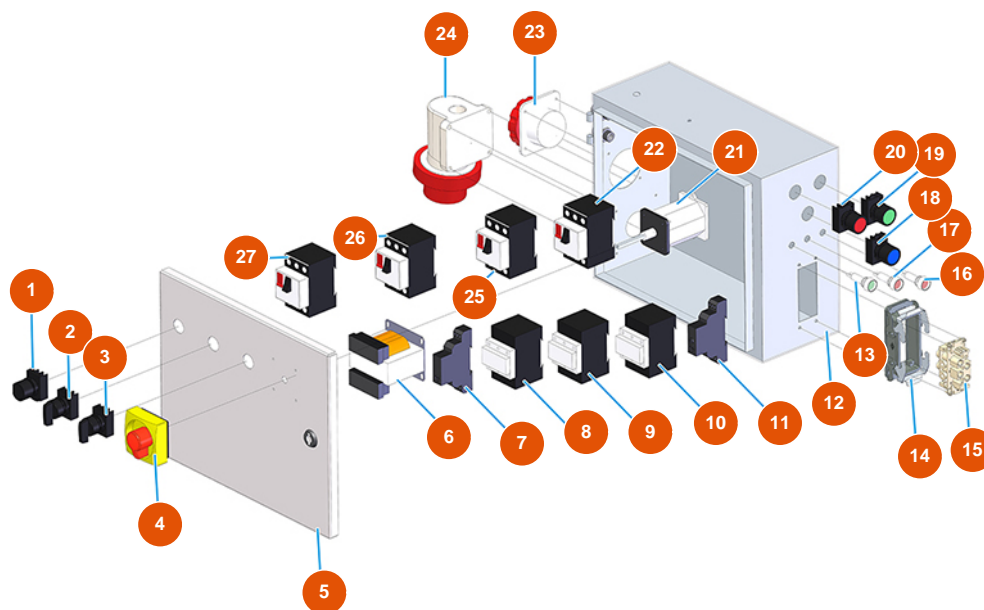
## Kontinuierliche Mischmaschine MIXER PLUS CLASSIC - 50 Hz - Kompressor



### Détails des pièces

Pos.	Référence	Désignation
1	3G01300304	Sicherheitsventil 1/4" KAL.3 BAR
2	3G50300804	T-Anschluss FMF Stahl 3/8
3	3A00100301	Geka-Anschluss Außengewinde 3/8"
4	3G50300503	Winkel aus Stahl MF 3/8"
5	3B02620000	Kartuschenhalter Filter
6	3B02620010	Filterpatrone
7	3G50300500	Winkel aus Stahl MF 1/4"
8	3T00200402	Schwingungsdämpfer Gummi MM M8 D30 X H40 M8X23
9	3B02500000	Kompressor 2 einphasige Köpfe 230V

# Kontinuierliche Mischmaschine MIXER PLUS CLASSIC - 50 Hz - Elektrischer schaltkasten



## Détails des pièces

Pos.	Référence	Désignation
1	3C04000101	1
2	3C04400800	Schalter Pumpe PLUS STANDARD
3	3C04400700	Schalter Rad Zellen PLUS STANDARD
4	3C04400207	Vollständiger Phasenumrichter PLUS STANDARD
5	3C00102805	5
6	3C00500402	Transformator 70/80VA 400/42/24/15
7	3C00601001	Einweg-Phasenrelais
8	3C00700117	Zähler 4 KW 24V AC SIEMENS
9	3C00700117	Zähler 4 KW 24V AC SIEMENS
10	3C00700110	10
11	3C03750400	2-Draht-Timer mit Verzögerung 24/230AC/DC
12	3C00102805	12
13	3C04000108	13

Pos.	Référence	Désignation
14	3C02800502	Einbaugehäuse 16-polig 2LV CHI 16
15	3C02700600	Frucht Steckdose 4/2-polig CXF 80a
16	3C04000106	Leuchtmelder D.10 mit Kabel 24V orange
17	3C04000107	17
18	3C04000118	Blau Taste D.22
19	3C04000105	Grüne Taste D.22
20	3C04000104	Rote Taste D.22
21	3C04400207	Vollständiger Phasenumrichter PLUS STANDARD
22	3C01040112	22
23	3C01040112	23
24	3C03000305	Wandstecker 3polig +neutral+Erde 32A GW 60442
25	3C01040110	25
26	3C01040107	26
27	3C01040107	27