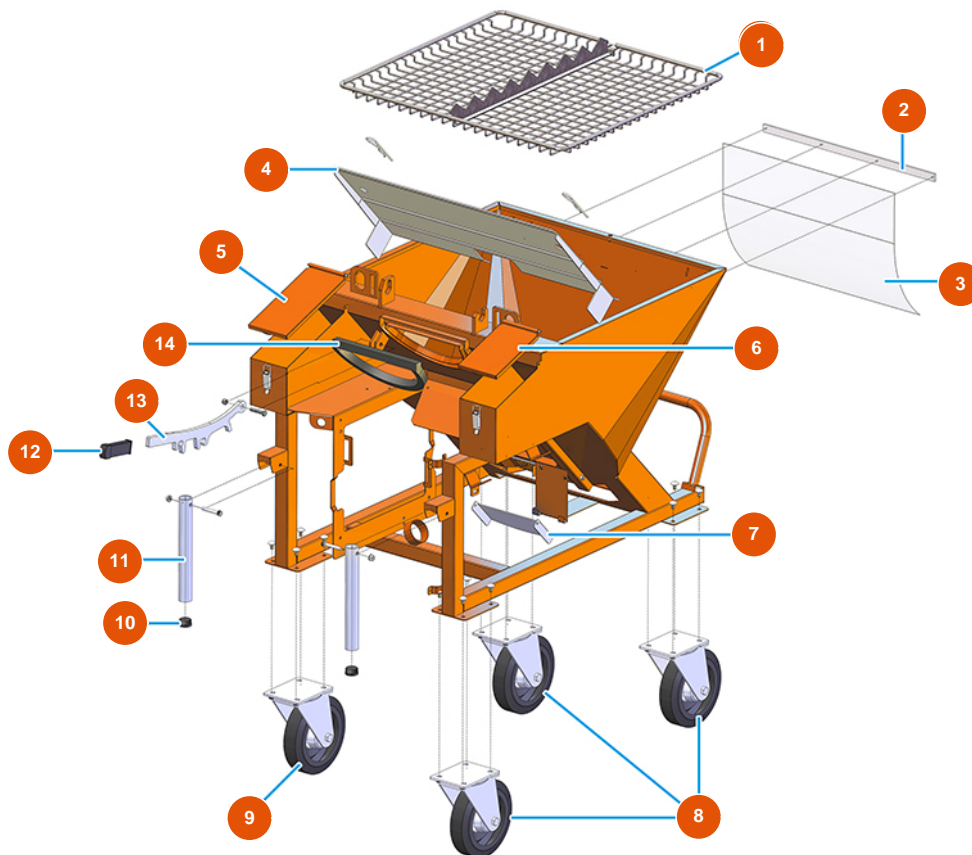


Máquina de mezclado continuo MIXER PLUS CLASSIC - 50 Hz - Vista general



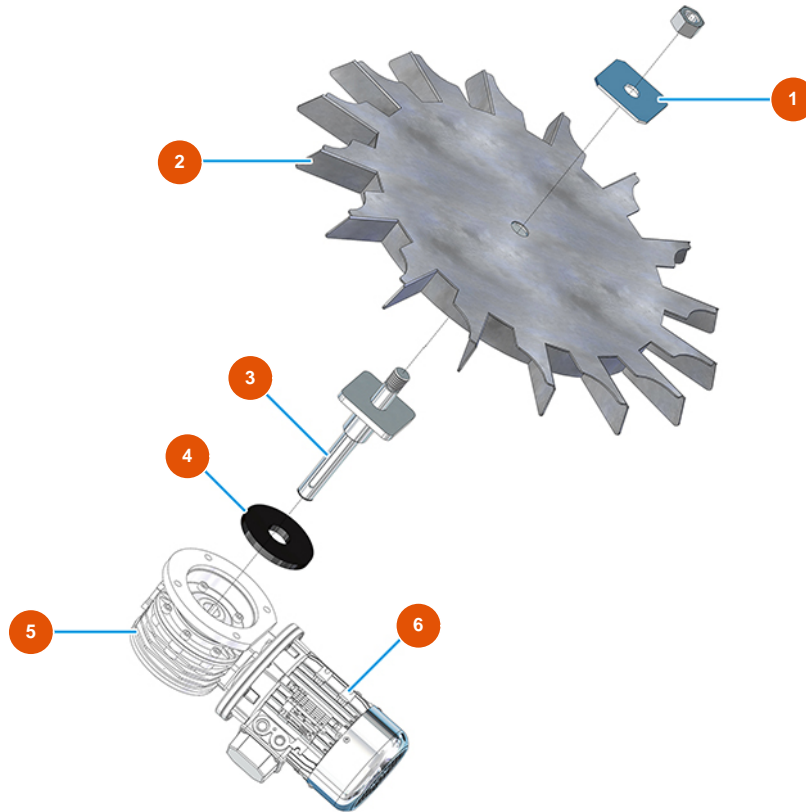
Détails des pièces

Pos.	Référence	Désignation
1	7017502000	Rejilla apertura de sacos PLUS CLASSIC, STANDARD y TOP
2	4906519000	Disco fijación protección PVC galvanizado
3	4920001010	Protección PVC FLEX trasp. 545X450X1 MOSQUITO
4	4913001500	Chapa antipolvo para PLUS MONO vers. 2020
5	400201500G	5
6	400201400G	6
7	401700110A	Tapa PLUS TOP galvanizada
8	3F00300902	Rueda Ø 200/70 giratoria c/placa
9	3F00300901	Rueda Ø 200/70 giratoria placa y freno
10	3F00400400	Tapa de PVC negro D.32
11	4914001000	Empuñadura para levantar frente galv. PLUS
12	3T02700201	Empuñadura goma para palanca LH-BET-PL-I41
13	4928001000	Palanca galv. fijación cámara PLUS



Pos.	Référence	Désignation
14	3G01000151	Junta EPDM negro 20X15

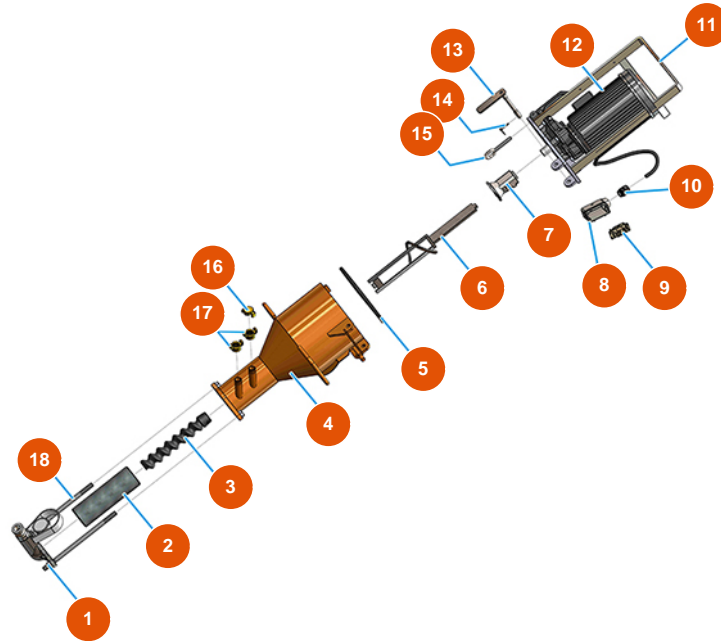
Máquina de mezclado continuo MIXER PLUS CLASSIC - 50 Hz - GRUPO DOSIFICACIÓN



Détails des pièces

Pos.	Référence	Désignation
1	4912001100	Fijación galvanizada rueda cámaras
2	7019006000	Rueda a celdas para PLUS CLASSIC, STANDARD, TOP y MONO vers. 2020
3	7015002000	Eje de arrastre rueda de celdas
4	4920003000	4
5	3D00300312	Reductor ruleta a celdas para PLUS CLASSIC, STANDARD, MONO, y TOP
6	3D00200201	Motor trifasico 0,55 kW para ruleta a celdas PLUS CLASSIC, STANDARD, MONO y TOP

Máquina de mezclado continuo MIXER PLUS CLASSIC - 50 Hz - Grupo de bomba



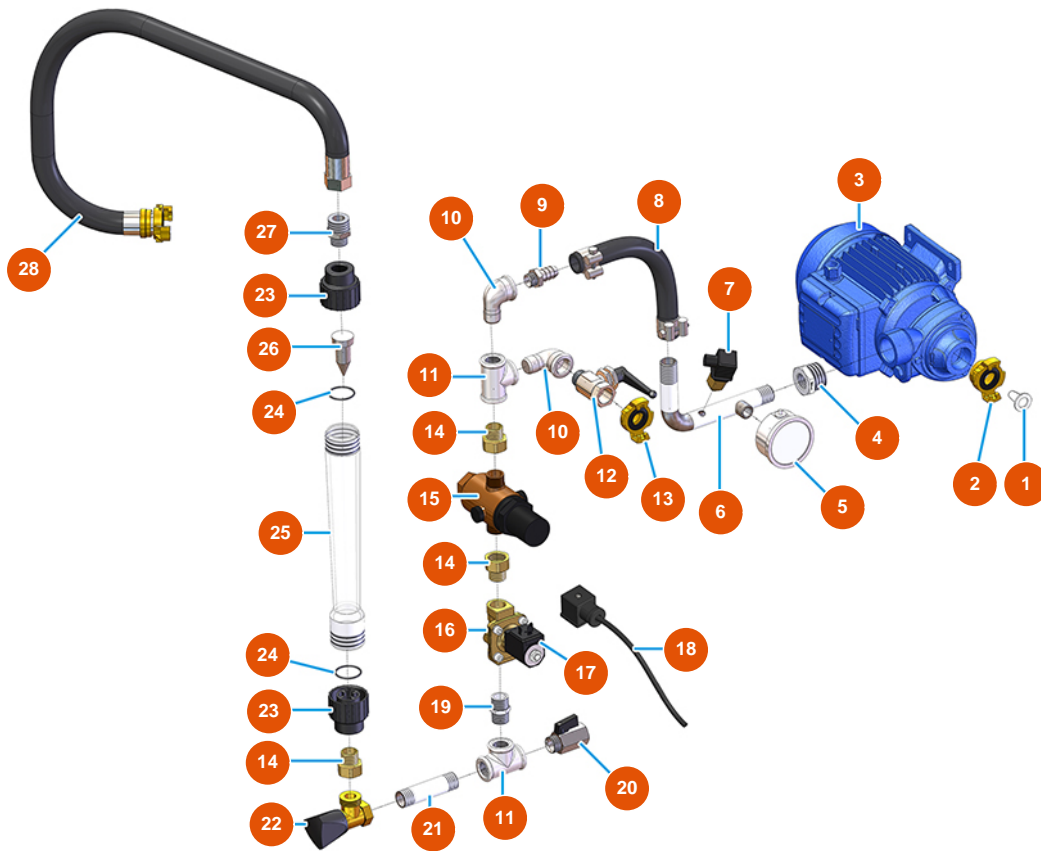
Détails des pièces

Pos.	Référence	Désignation
1	8012005000	Portastator con conector macho para PLUS, MUSTANG y REMIX
2	3F00502200	Stator estándar MIXER 1 - D6-3 longe vida
3	7009049200	Rotor MIXER 1 HR
4	701400222A	Cámara de mezcla para MIXER PLUS naranja
5	3G01000151	Junta EPDM negro 20X15
6	7003019000	Mezclador PLUS con asta zincada
7	700600600S	Acople motor PLUS MONO, CLASSIC, STANDARD y TOP - a=30 - Ø20
8	3C02800100	Cubierta móvil horizontal 16 polos CHO16
9	3C03100400	Inserto macho 4/2 polos 80A
10	3C04200208	Prensaestopa PG21
11	701100300G	Flanja motor cámara de mezcla para PLUS y SPRINTER
12	3D00420100	Motoreductor cámara de mezcla para PLUS CLASSIC, STANDARD y TOP



Pos.	Référence	Désignation
13	7018006000	Pasador de fijación de la brida para PLUS /SPRINTER
14	3T01200101	Pin Ø 4,5
15	3T01000400	Anillo roscado 262 cierre de palanca galvanizado
16	3A00100401	Tapa Geka
17	3A00100203	Acople Geka rosca interna 3/4"
18	8023003000	Barra de acoplamiento M16 L = 350 F 55/55 + tornillos

Máquina de mezclado continuo MIXER PLUS CLASSIC - 50 Hz - Grupo de agua



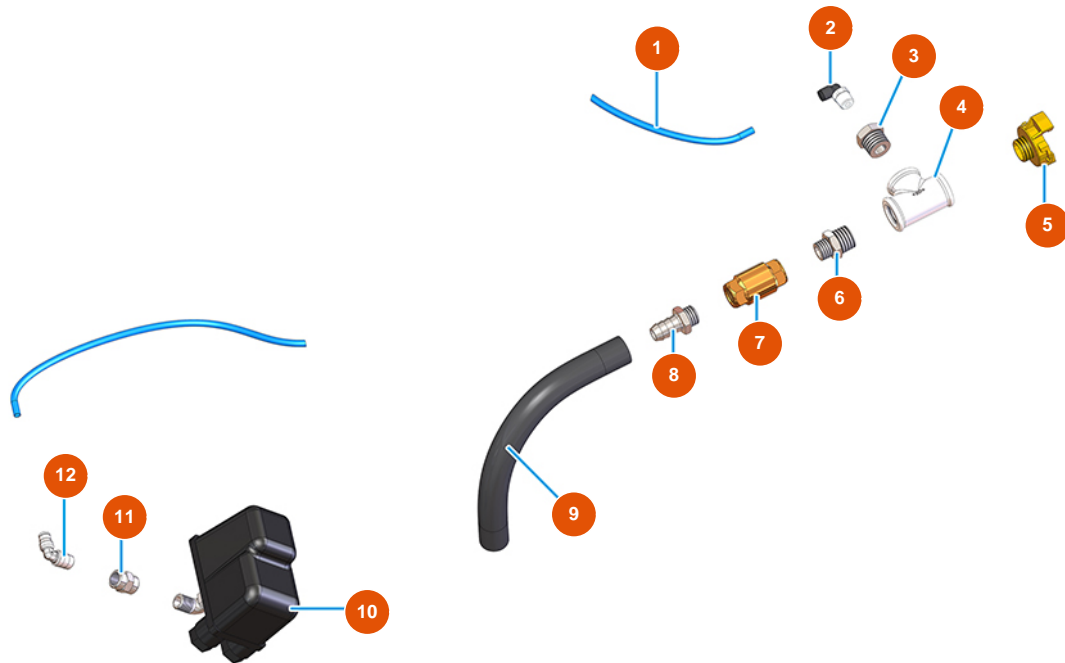
Détails des pièces

Pos.	Référence	Désignation
1	3A00100600	Filtro agua inox
2	3A00100304	Acople Geka rosca externa 1"
3	3D00703003	Bomba de agua para PLUS STANDARD
4	3G00524105	Reducción galvanizada FIG.241 1X1/2
5	3G00100141	Manómetro axial 0 - 10 bar
6	7050001000	6
7	3G00402103	Presostato agua
8	3F00700211	8
9	3G50300201	Conector de manguera 1/2"X20"
10	3G00509202	Codo 90° galvanizado MH FIG.92 1/2"
11	3G00513002	Racor en T HHH galv. FIG.130 1/2
12	3G01200502	Grifo de bola MF 1/2 palanca negra
13	3A00100302	Acople Geka rosca externa 1/2"



Pos.	Référence	Désignation
14	3G01700100	14
15	3G00904100	Reductor de presión de 1/2
16	3G00301300	Electrovalvula NC 1/2
17	3G00301400	Bobina 24VAC
18	3G00300402	Conector bobina para electrovalvula
19	3G00528002	Entrerrosca galvanizado FIG.280 1/2
20	3G01200301	Grifo de bola MF1/2" hexagonal
21	3G00553002	Tornillo de extensión galvanizado 1/2 X 80
22	3G01300201	Válvula de aguja MIXER 35 1/2 grifo syr
23	3G01100303	Racor pvc para flujómetro 150-1500
24	3G01100305	Junta oring para flujómetro 150-1500
25	3G01100302	Tubo graduado 150-1500
26	3G01100304	Plomo dosificador para flujómetro 150-1500
27	3G50300704	Entrerrosca reducido acero 3/4X1/2
28	8002008002	Manguera rador SPG D.18X28 L=635 c/racc

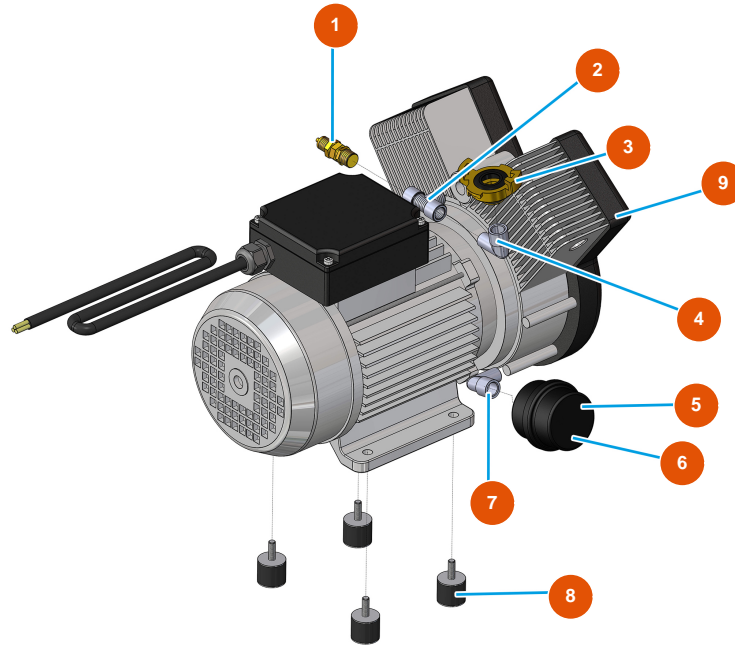
Máquina de mezclado continuo MIXER PLUS CLASSIC - 50 Hz - Groupe de aire



Détails des pièces

Pos.	Référence	Désignation
1	3G50500100	Tubo ELASTOLLAN 6X4
2	3G50200200	Conexión legris de codo 6x1/4
3	3G50300100	Reducción acero 1/2X1/4
4	3G00513002	Racor en T HHH galv. FIG.130 1/2
5	3A00100302	Acople Geka rosca externa 1/2"
6	3G50300700	Entrerroscas reducido acero 1/2X3/8
7	3G01300401	Válvula RITEGNO EUROPA 3/8"
8	3G50300202	Conector de manguera 3/8"X14"
9	3F00700210	9
10	3G00403106	Presostato PT/5 0,6-2 BAR ITALT
11	3G50300900	Manguito 1/4 1/4 30M
12	3G50300400	Codo acero MM 1/4"

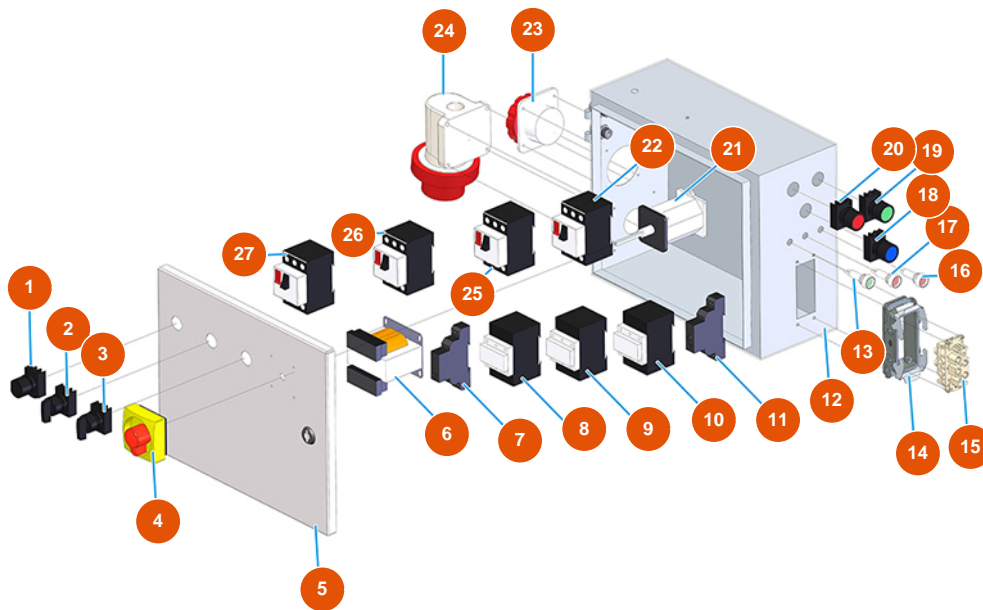
Máquina de mezclado continuo MIXER PLUS CLASSIC - 50 Hz - Compresor



Détails des pièces

Pos.	Référence	Désignation
1	3G01300304	Válvula seguridad 1/4" ajustada 3 BAR
2	3G50300804	Racor en T FMF acero 3/8
3	3A00100301	Acople Geka rosca externa 3/8"
4	3G50300503	Codo de acero MF 3/8"
5	3B02620000	Filtro portacartucho
6	3B02620010	Cartucho filtro
7	3G50300500	Codo acero MH 1/4"
8	3T00200402	Antivibrante goma MM M8 D30 X H40 M8X23
9	3B02500000	Compresor 2 cabezas monofásico 230V

Máquina de mezclado continuo MIXER PLUS CLASSIC - 50 Hz - Tablero electrónico



Détails des pièces

Pos.	Référence	Désignation
1	3C04000101	1
2	3C04400800	Interruptor de la bomba PLUS STANDARD
3	3C04400700	Interruptor rueda de celdas PLUS STANDARD
4	3C04400207	Inversor de fase completo PLUS STANDARD
5	3C00102805	5
6	3C00500402	Transformador 70/80VA 400/42/24/15
7	3C00601001	Relé de fase de sentido del ciclo
8	3C00700117	Contactador 4 KW 24V AC SIEMENS
9	3C00700117	Contactador 4 KW 24V AC SIEMENS
10	3C00700110	10
11	3C03750400	Temporizador 2 hilos retrasados 24/230AC/DC
12	3C00102805	12



Pos.	Référence	Désignation
13	3C04000108	13
14	3C02800502	Base empotrable 16 polos 2 niveles CHI 16
15	3C02700600	Inserto hembra 4/2 polos 80A
16	3C04000106	Indicador luminoso naranja D.10 con cable de 24 V
17	3C04000107	17
18	3C04000118	Botón azul D.22
19	3C04000105	Botón verde D.22
20	3C04000104	Botón rojo D.22
21	3C04400207	Inversor de fase completo PLUS STANDARD
22	3C01040112	22
23	3C01040112	23
24	3C03000305	Clavija saliente 3 polos + neutro + tierra 32A
25	3C01040110	25
26	3C01040107	26
27	3C01040107	27