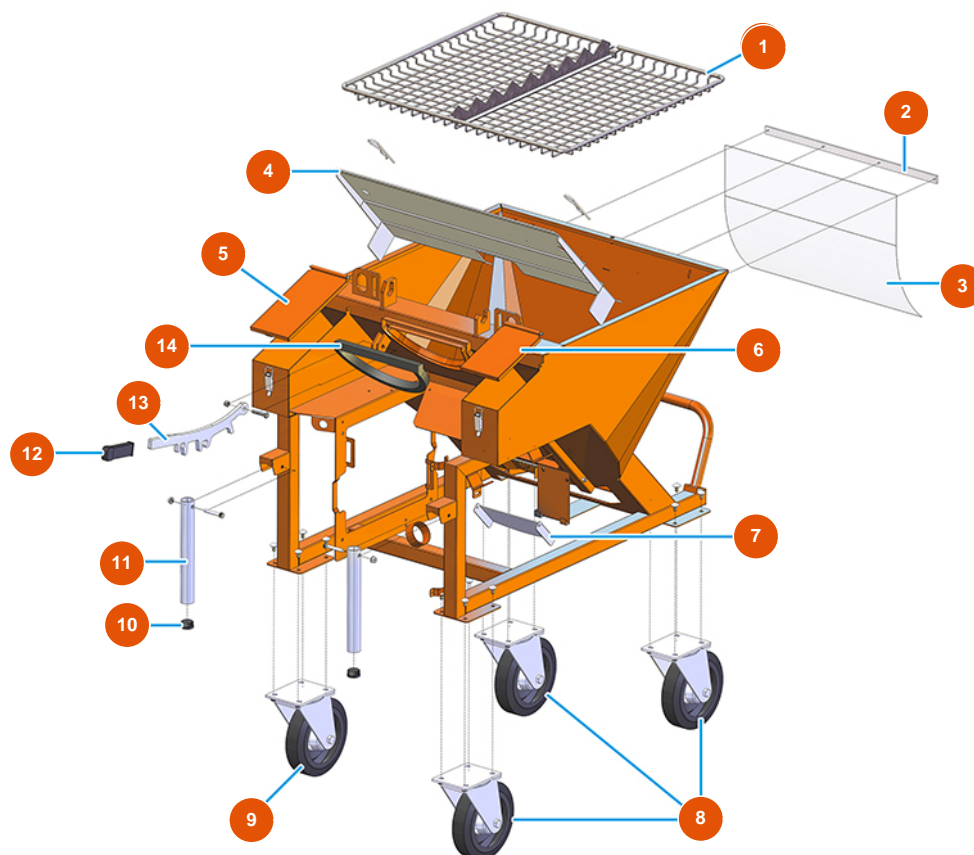


Machine à malaxage continu MIXER PLUS CLASSIC - 50 Hz - Vue générale

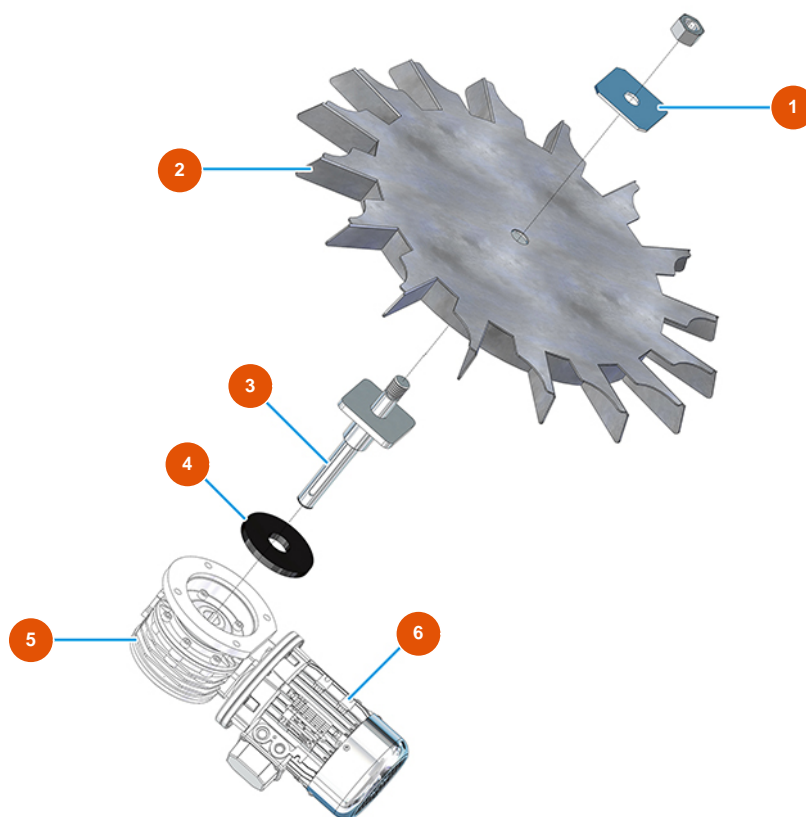


Détails des pièces

Pos.	Référence	Désignation
1	7017502000	Grille Coupe Sac pour PLUS CLASSIC, STANDARD et TOP
2	4906519000	Plaque de fixation de protection en PVC galvanisé
3	4920001010	Protection PVC FLEX trasp. 545X450X1 MOSQUITO
4	4913001500	Pâle de décolmatage pour PLUS MONO vers. 2020
5	400201500G	5
6	400201400G	6
7	401700110A	Trappe de décharge PLUS TOP galvanisée
8	3F00300902	Roue Ø 200/70 tournante a/plaque
9	3F00300901	Roue Ø 200/70 plaque tournante et frein
10	3F00400400	Bouchon en PVC noir D.32
11	4914001000	Poignée de levage avant galv. PLUS
12	3T02700201	Poignée en caoutchouc pour levier LH-BET-PL-I41
13	4928001000	Levier de serrage galv. chambre PLUS

Pos.	Référence	Désignation
14	3G01000151	Garniture EPDM noir 20X15

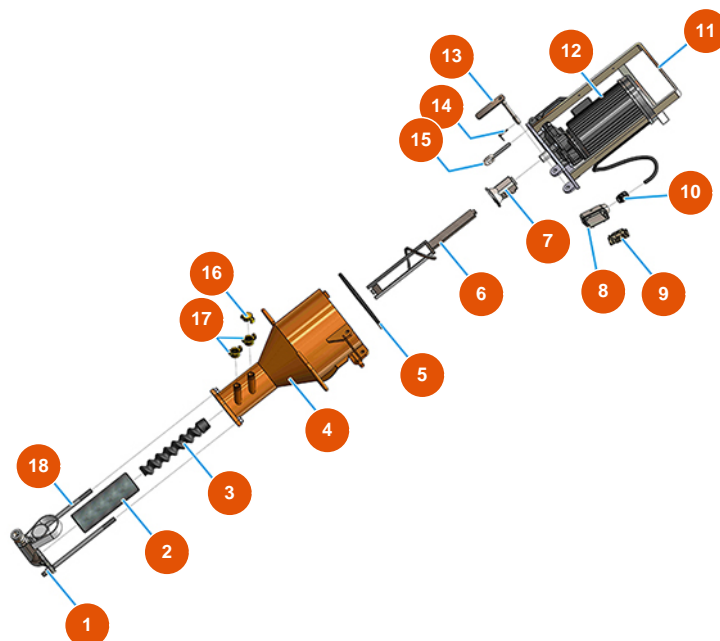
Machine à malaxage continu MIXER PLUS CLASSIC - 50 Hz - GROUPE DOSAGE



Détails des pièces

Pos.	Référence	Désignation
1	4912001100	Fixation roue à poudre galvanisé
2	7019006000	Roue à aubes pour PLUS CLASSIC, STANDARD, TOP e MONO vers. 2020
3	7015002000	Arbre entraînement roue à poudre
4	4920003000	4
5	3D00300312	Réducteur roue à aube pour MIXER PLUS CLASSIC, STANDARD, MONO et TOP
6	3D00200201	Moteur triphasé 0,55 kW pour roue à aube PLUS CLASSIC, STANDARD, MONO et TOP

Machine à malaxage continu MIXER PLUS CLASSIC - 50 Hz - Groupe de pompage

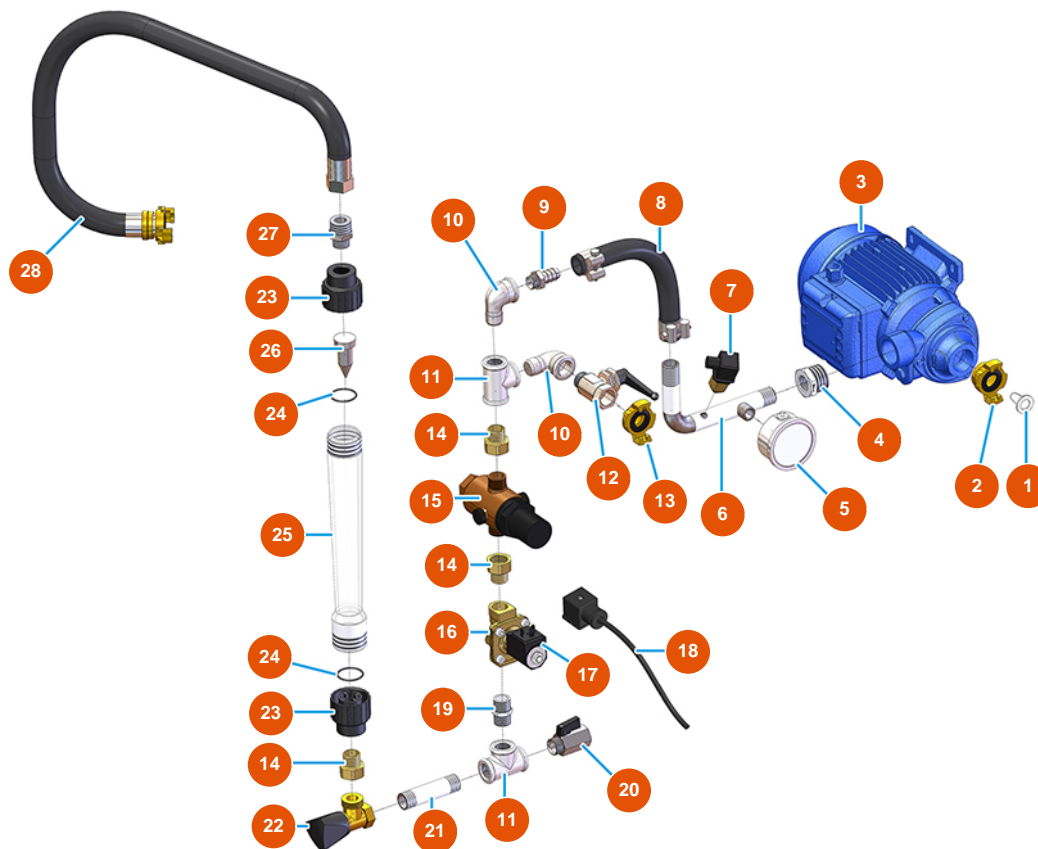


Détails des pièces

Pos.	Référence	Désignation
1	8012005000	Flasque avec raccord mâle pour MIXER PLUS, MUSTANG et REMIX
2	3F00502200	Stator MIXER 1 droit - D6-3 longue vie
3	7009049200	Rotor MIXER 1 HR
4	701400222A	Réservoir Camix MIXER PLUS orange
5	3G01000151	Garniture EPDM noir 20X15
6	7003019000	Arbre de malaxage MIXER PLUS
7	700600600S	Joint moteur PLUS MONO, CLASSIC, STANDARD et TOP - H = 30 Ø= 20
8	3C02800100	Capot mobile horizontal 16 pôles
9	3C03100400	Insert mâle 4/2 pôles 80A
10	3C04200208	Presse-étoupe anti-arrachement PG21
11	701100300G	Support moteur chambre de malaxage MIXER PLUS et SPRINTER
12	3D00420100	Motoréducteur chambre de malaxage pour PLUS CLASSIC, STANDARD et TOP
13	7018006000	Pin de fixation flange pour PLUS / SPRINTER

Pos.	Référence	Désignation
14	3T01200101	Goupille fendue Ø 4,5
15	3T01000400	Bague fileté 262 fermeture levier galvanisé
16	3A00100401	Bouchon Geka
17	3A00100203	Raccord Geka femelle 3/4"
18	8023003000	Barre d'accouplement M16 L = 350 F55 / 55 + vis

Machine à malaxage continu MIXER PLUS CLASSIC - 50 Hz - Groupe eau

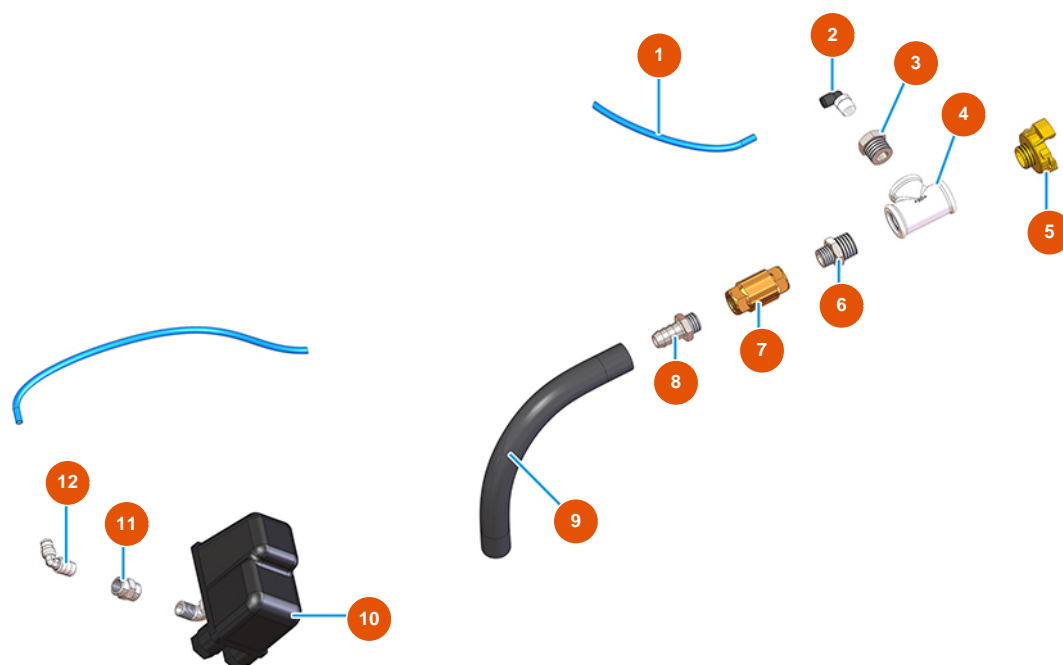


Détails des pièces

Pos.	Référence	Désignation
1	3A00100600	Filtre à eau inox
2	3A00100304	Raccord Geka mâle 1"
3	3D00703003	Pompe à eau pour MIXER PLUS STANDARD
4	3G00524105	Réduction galvanisé FIG.241 1X1/2
5	3G00100141	Manomètre axial 0-10 bar
6	7050001000	6
7	3G00402103	Pressostat eau
8	3F00700211	8
9	3G50300201	Raccord de tuyau 1/2"X20
10	3G00509202	Coude 90° galvanisé MF FIG.92 1/2
11	3G00513002	Raccord en T FFF galv. FIG.130 1/2
12	3G01200502	Robinet à sphère MF 1/2 levier noir
13	3A00100302	Raccord Geka mâle 1/2"

Pos.	Référence	Désignation
14	3G01700100	14
15	3G00904100	Réducteur de pression de 1/2
16	3G00301300	Electrovanne NC 1/2
17	3G00301400	Bobine 24VAC
18	3G00300402	Connecteur bobine pour électrovanne
19	3G00528002	Mamelon galvanisé FIG.280 1/2
20	3G01200301	Robinet à sphère MF1/2" hexagonal
21	3G00553002	Vis d'élongation galvanisée 1/2 X 80
22	3G01300201	Valve à aiguille MIXER 35 1/2 robinet syr
23	3G01100303	Raccord PVC pour débitmètre 150-1500
24	3G01100305	Joint torique pour débitmètre 150-1500
25	3G01100302	Tube gradué 150-1500
26	3G01100304	Plomb doseur pour débitmètre 150-1500
27	3G50300704	Mamelon réduit acier 3/4X1/2
28	8002008002	Tuyau radiator SPG D.18X28 L=635 a/racc

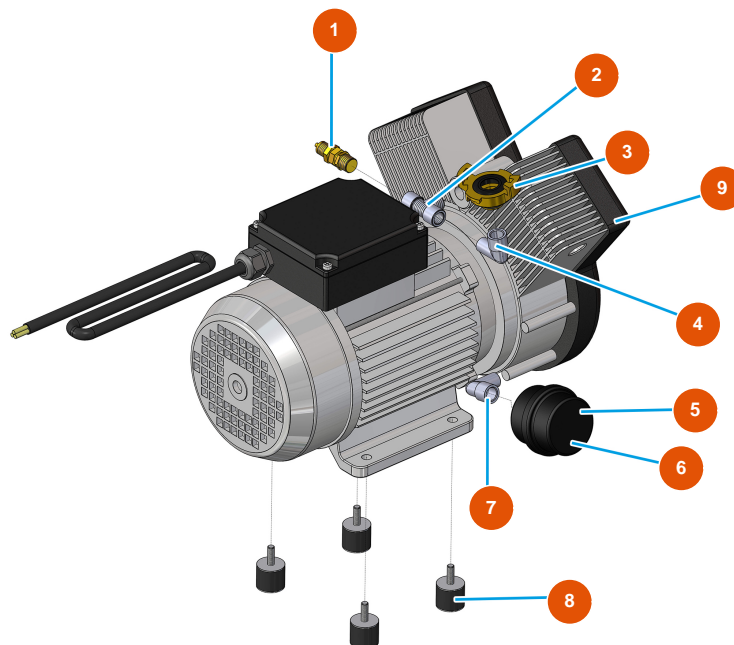
Machine à malaxage continu MIXER PLUS CLASSIC - 50 Hz - Groupe air



Détails des pièces

Pos.	Référence	Désignation
1	3G50500100	Tuyau ELASTOLLAN 6X4
2	3G50200200	Raccord legris coude 6X1/4
3	3G50300100	Réduction acier 1/2X1/4
4	3G00513002	Raccord en T FFF galv. FIG.130 1/2
5	3A00100302	Raccord Geka mâle 1/2"
6	3G50300700	Mamelon réduit acier 1/2X3/8
7	3G01300401	Valve RITEGNO EUROPA 3/8"
8	3G50300202	Raccord de tuyau 3/8"X14
9	3F00700210	9
10	3G00403106	Pressostat PT/5 0,6-2 BAR ITALT
11	3G50300900	Manchon 1/4 1/4 30M
12	3G50300400	Coude acier MM 1/4"

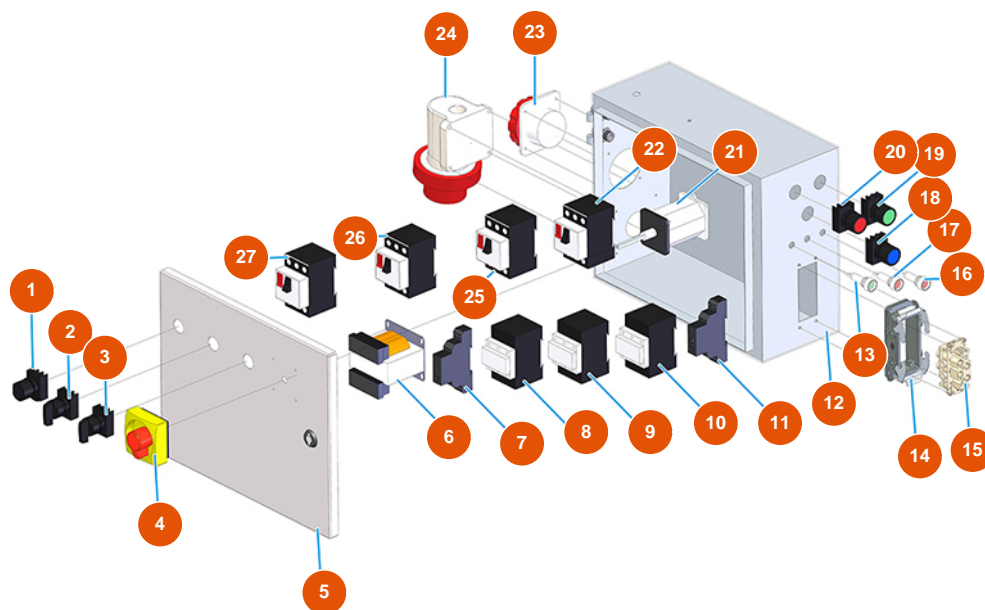
Machine à malaxage continu MIXER PLUS CLASSIC - 50 Hz - Compresseur



Détails des pièces

Pos.	Référence	Désignation
1	3G01300304	Soupape de sécurité 1/4" TAR.3 BAR
2	3G50300804	Raccord T FMF acier 3/8
3	3A00100301	Raccord Geka mâle 3/8"
4	3G50300503	Coude en acier MF 3/8"
5	3B02620000	Filtre porte-cartouche
6	3B02620010	Cartouche filtre
7	3G50300500	Coude acier MF 1/4"
8	3T00200402	Antivibration en caoutchouc MM M8 D30 X H40 M8X23
9	3B02500000	Compresseur 2 têtes monophasé 230V

Machine à malaxage continu MIXER PLUS CLASSIC - 50 Hz - Panneau électrique



Détails des pièces

Pos.	Référence	Désignation
1	3C04000101	1
2	3C04400800	Interrupteur de la pompe PLUS STANDARD
3	3C04400700	Interrupteur roue à poudre PLUS STANDARD
4	3C04400207	Onduleur du phase complet PLUS STANDARD
5	3C00102805	5
6	3C00500402	Transformateur 70/80VA 400/42/24/15
7	3C00601001	Relais de phase sense cycle
8	3C00700117	Compteur 4 KW 24V AC SIEMENS
9	3C00700117	Compteur 4 KW 24V AC SIEMENS
10	3C00700110	10
11	3C03750400	Temporisateur 2 fils retardés 24/230AC/DC
12	3C00102805	12
13	3C04000108	13

Pos.	Référence	Désignation
14	3C02800502	Embase 16 pôles 2 leviers
15	3C02700600	Insert femelle 4/2 pôles 80A
16	3C04000106	Voyant lumineux orange D.10 avec câble 24V
17	3C04000107	17
18	3C04000118	Bouton bleu D.22
19	3C04000105	Bouton vert D.22
20	3C04000104	Bouton rouge D.22
21	3C04400207	Onduleur du phase complet PLUS STANDARD
22	3C01040112	22
23	3C01040112	23
24	3C03000305	Prise mâle saillie 3 pôles + neutre + terre 32A
25	3C01040110	25
26	3C01040107	26
27	3C01040107	27