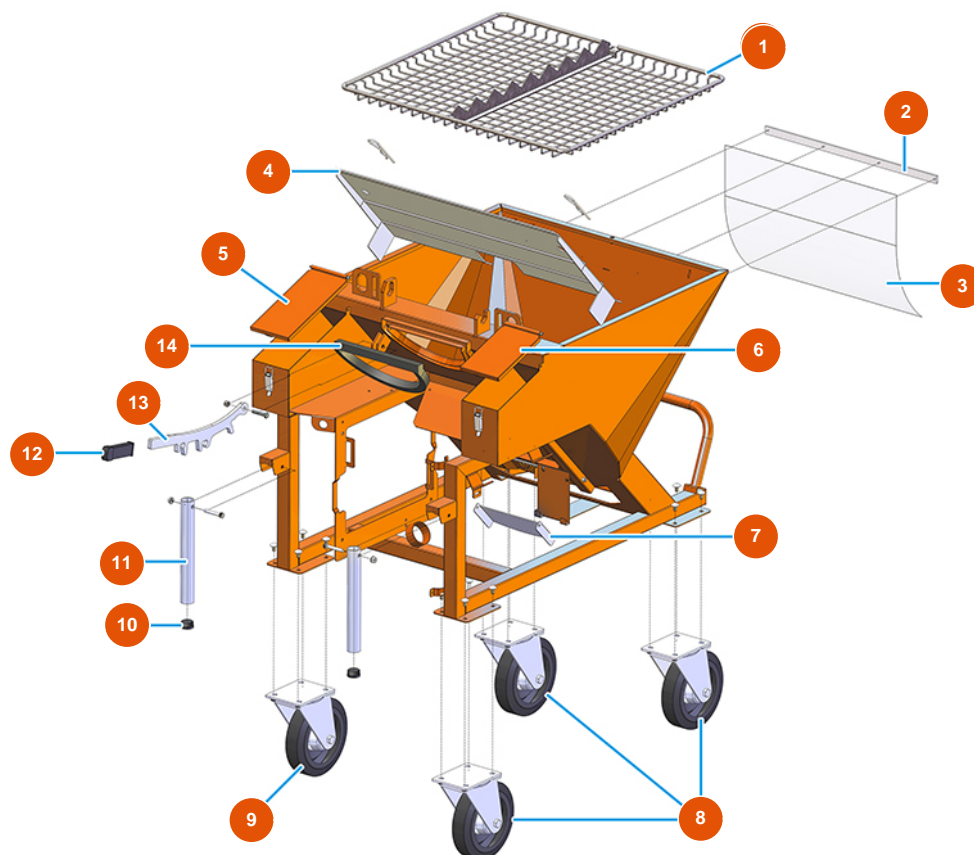


Intonacatrice continua MIXER PLUS CLASSIC - 50 Hz - Vista generale



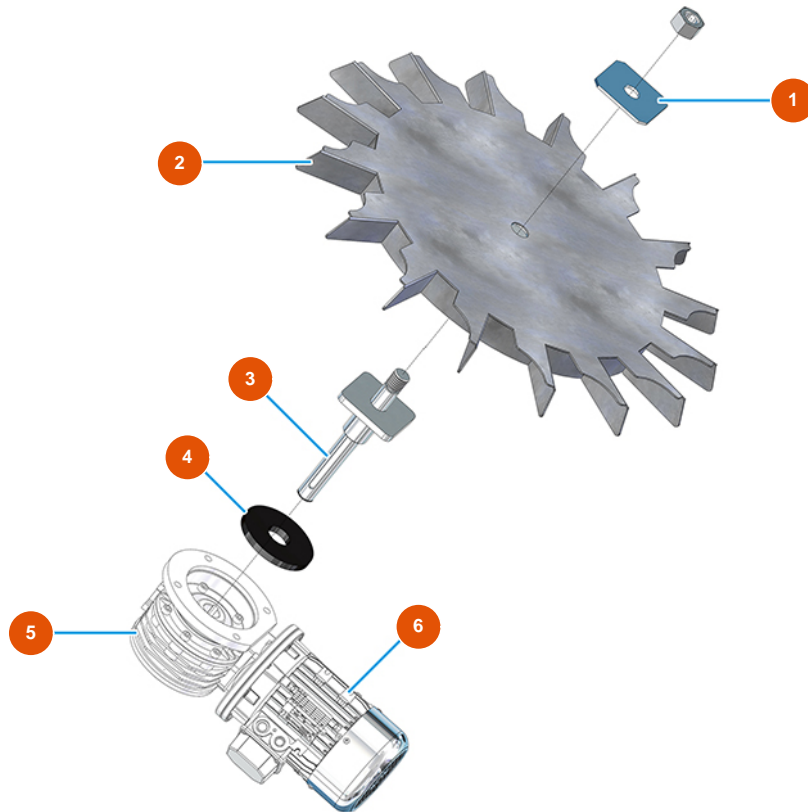
Détails des pièces

| Pos. | Référence | Désignation |
|------|------------|---|
| 1 | 7017502000 | Griglia tagliasacchi per PLUS CLASSIC, STANDARD e TOP |
| 2 | 4906519000 | Piatto fissaggio protezione PVC zincato |
| 3 | 4920001010 | Protezione PVC FLEX trasp. 545X450X1 MOSQUITO |
| 4 | 4913001500 | Parapolvere per PLUS MONO vers. 2020 |
| 5 | 400201500G | 5 |
| 6 | 400201400G | 6 |
| 7 | 401700110A | Sportello scarico PLUS TOP zincato |
| 8 | 3F00300902 | Ruota Ø 200/70 girevole c/piastra |
| 9 | 3F00300901 | Ruota Ø200/70 piastra girevole con freno |
| 10 | 3F00400400 | Tappo PVC nero D.32 |
| 11 | 4914001000 | Manico di sollevamento anteriore zin. PLUS |
| 12 | 3T02700201 | Manopola gomma per leva LH-BET-PL-I41 |
| 13 | 4928001000 | Leva zin. fissaggio camera PLUS |



| Pos. | Référence | Désignation |
|------|------------|-----------------------------|
| 14 | 3G01000151 | Guarnizione EPDM nero 20X15 |

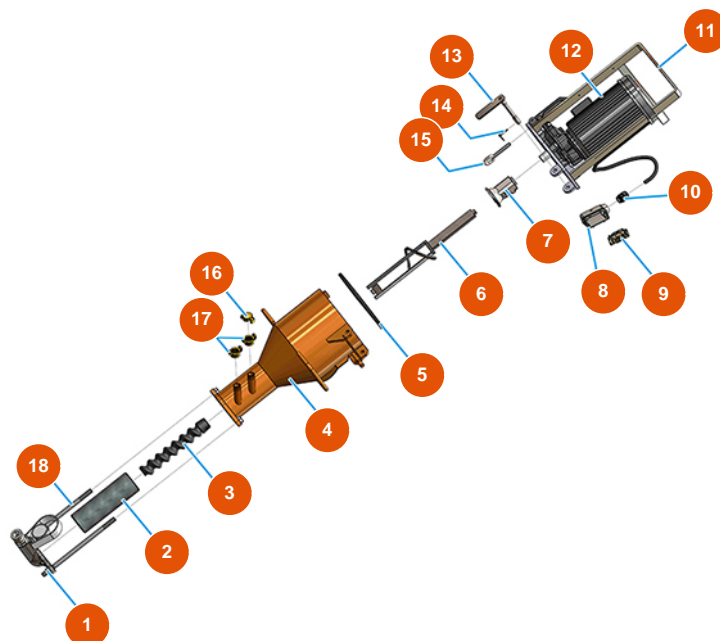
Intonacatrice continua MIXER PLUS CLASSIC - 50 Hz - Gruppo dosaggio



Détails des pièces

| Pos. | Référence | Désignation |
|------|------------|---|
| 1 | 4912001100 | Fissaggio ruota celle zincato |
| 2 | 7019006000 | Ruota a celle per PLUS CLASSIC, STANDARD, TOP e MONO vers. 2020 |
| 3 | 7015002000 | Albero trascinamento ruota celle |
| 4 | 4920003000 | 4 |
| 5 | 3D00300312 | Riduttore ruota a celle per PLUS CLASSIC, STANDARD, MONO, e TOP |
| 6 | 3D00200201 | Motore trifase 0,55 kW per ruota a celle PLUS CLASSIC, STANDARD, MONO e TOP |

Intonacatrice continua MIXER PLUS CLASSIC - 50 Hz - Gruppo pompa



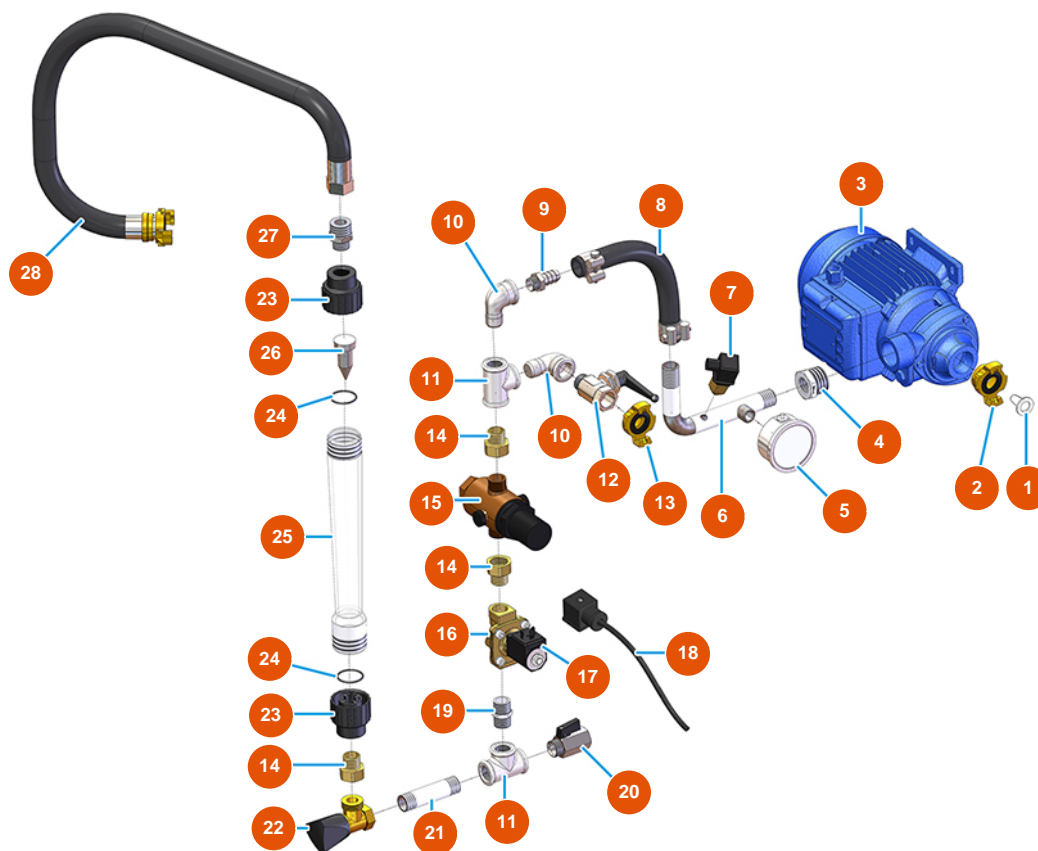
Détails des pièces

| Pos. | Référence | Désignation |
|------|------------|---|
| 1 | 8012005000 | Portastatore con attacco maschio per PLUS, MUSTANG e REMIX |
| 2 | 3F00502200 | Statore MIXER 1 dritto - D6-3 lunga vita |
| 3 | 7009049200 | Rotore MIXER 1 HR |
| 4 | 701400222A | Serbatoio Camix MIXER PLUS arancio |
| 5 | 3G01000151 | Guarnizione EPDM nero 20X15 |
| 6 | 7003019000 | Miscelatore PLUS con asta zincata |
| 7 | 700600600S | Giunto motore PLUS MONO, CLASSIC, STANDARD e TOP - A=30 Øi=20 |
| 8 | 3C02800100 | Custodia mobile orizzontale 16 poli CHO116 |
| 9 | 3C03100400 | Frutto spina CXM 4/2P 80A |
| 10 | 3C04200208 | Pressacavo antistrappo PG21 |
| 11 | 701100300G | Flangia motore camera di miscelazione per PLUS e SPRINTER verniciata |
| 12 | 3D00420100 | Motoriduttore camera di miscelazione per PLUS CLASSIC, STANDARD e TOP |
| 13 | 7018006000 | Perno fissaggio flangia PLUS /SPRINTER |



| Pos. | Référence | Désignation |
|------|------------|--|
| 14 | 3T01200101 | Copiglia Ø 4,5 |
| 15 | 3T01000400 | Chiusura leva 262 anello filettato zincato |
| 16 | 3A00100401 | Tappo Geka |
| 17 | 3A00100203 | Attacco Geka Filetto interno 3/4" |
| 18 | 8023003000 | Tirante M16 L=350 F55/55 + viteria |

Intonacatrice continua MIXER PLUS CLASSIC - 50 Hz - Gruppo acqua

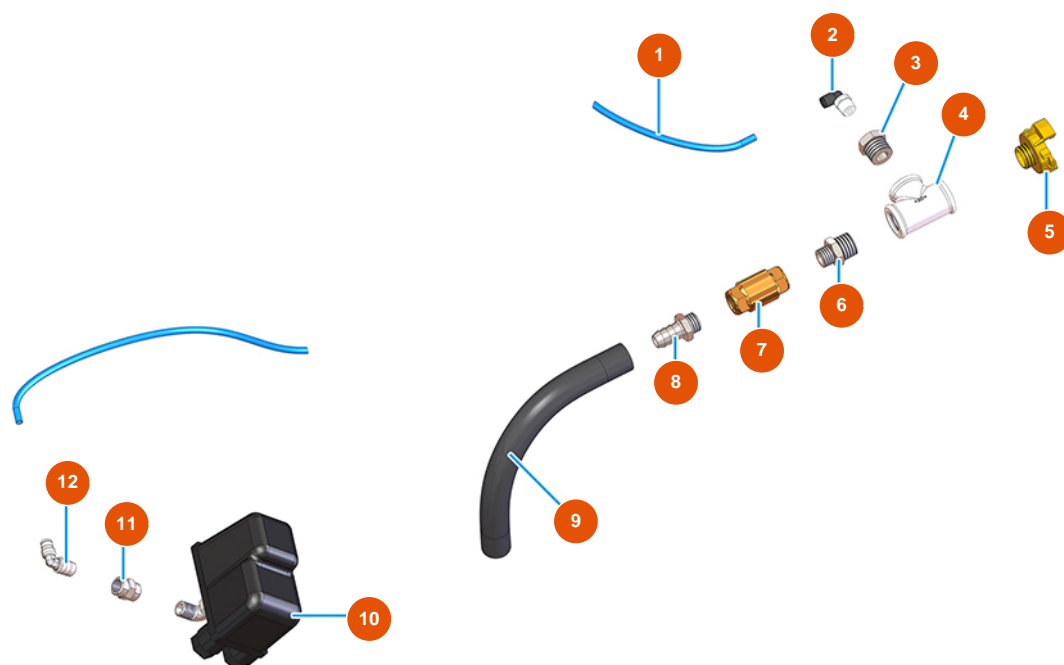


Détails des pièces

| Pos. | Référence | Désignation |
|------|------------|------------------------------------|
| 1 | 3A00100600 | Filtro acqua inox |
| 2 | 3A00100304 | Attacco Geka Filetto esterno 1" |
| 3 | 3D00703003 | Pompa acqua per PLUS STANDARD |
| 4 | 3G00524105 | Riduzione zincata FIG.241 1X1/2 |
| 5 | 3G00100141 | Manometro assiale 0 - 10 bar |
| 6 | 7050001000 | 6 |
| 7 | 3G00402103 | Pressostato acqua |
| 8 | 3F00700211 | 8 |
| 9 | 3G50300201 | Portagomma 1/2"X20" |
| 10 | 3G00509202 | Gomito 90° zincato MF FIG.92 1/2" |
| 11 | 3G00513002 | Raccordo a T zin. FIG.130 1/2 |
| 12 | 3G01200502 | Rubinetto a sfera MF 1/2 leva nera |
| 13 | 3A00100302 | Attacco Geka Filetto esterno 1/2" |

| Pos. | Référence | Désignation |
|------|------------|---|
| 14 | 3G01700100 | 14 |
| 15 | 3G00904100 | Riduttore di pressione da 1/2 |
| 16 | 3G00301300 | Elettrovalvola NC 1/2 |
| 17 | 3G00301400 | Bobina 24VAC |
| 18 | 3G00300402 | Connettore bobina per elettrovalvola |
| 19 | 3G00528002 | Nipplo zincato FIG.280 1/2 |
| 20 | 3G01200301 | Rubinetto a sfera MF1/2" esagonale |
| 21 | 3G00553002 | Vite di allungamento 1/2 X 80 zincata |
| 22 | 3G01300201 | Valvola a spillo MIXER 35 1/2 rubinetto syr |
| 23 | 3G01100303 | Raccordo PVC per flussimetro 150/1500 |
| 24 | 3G01100305 | Guarnizione oring per flussimetro 150/1500 |
| 25 | 3G01100302 | Tubo graduato 150/1500 |
| 26 | 3G01100304 | Piombo dosatore per flussimetro 150/1500 |
| 27 | 3G50300704 | Nipplo ridotto acciaio 3/4X1/2 |
| 28 | 8002008002 | Tubo radiator SPG D.18X28 L=635 c/racc |

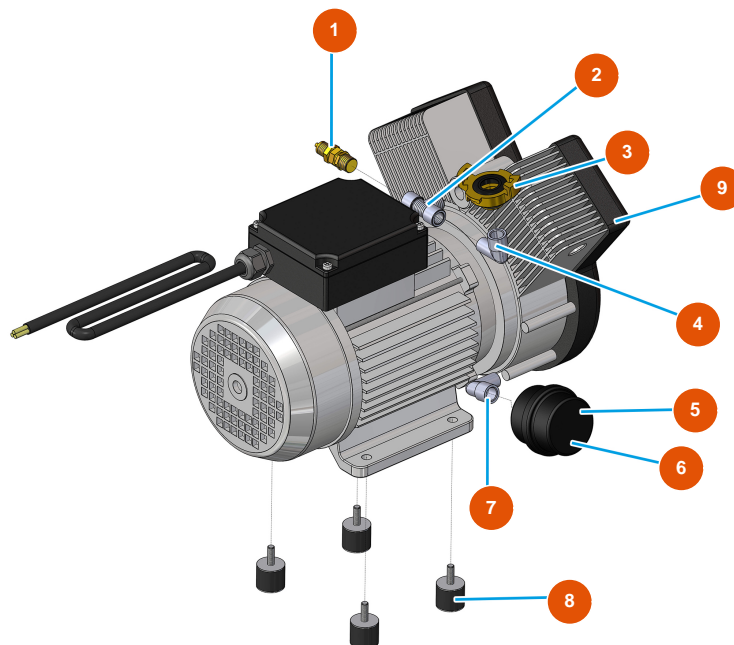
Intonacatrice continua MIXER PLUS CLASSIC - 50 Hz - Gruppo aria



Détails des pièces

| Pos. | Référence | Désignation |
|------|------------|-----------------------------------|
| 1 | 3G50500100 | Tubo ELASTOLLAN 6X4 |
| 2 | 3G50200200 | Attacco legris gomito 6X1/4 |
| 3 | 3G50300100 | Riduzione acciaio 1/2X1/4 |
| 4 | 3G00513002 | Raccordo a T zin. FIG.130 1/2 |
| 5 | 3A00100302 | Attacco Geka Filetto esterno 1/2" |
| 6 | 3G50300700 | Nipplo ridotto acciaio 1/2X3/8 |
| 7 | 3G01300401 | Valvola RITEGNO EUROPA 3/8" |
| 8 | 3G50300202 | Portagomma 3/8"X14" |
| 9 | 3F00700210 | 9 |
| 10 | 3G00403106 | Pressostato PT/5 0,6-2 BAR ITALT |
| 11 | 3G50300900 | Manicotto 1/4 1/4 30M |
| 12 | 3G50300400 | Gomito acciaio MM 1/4" |

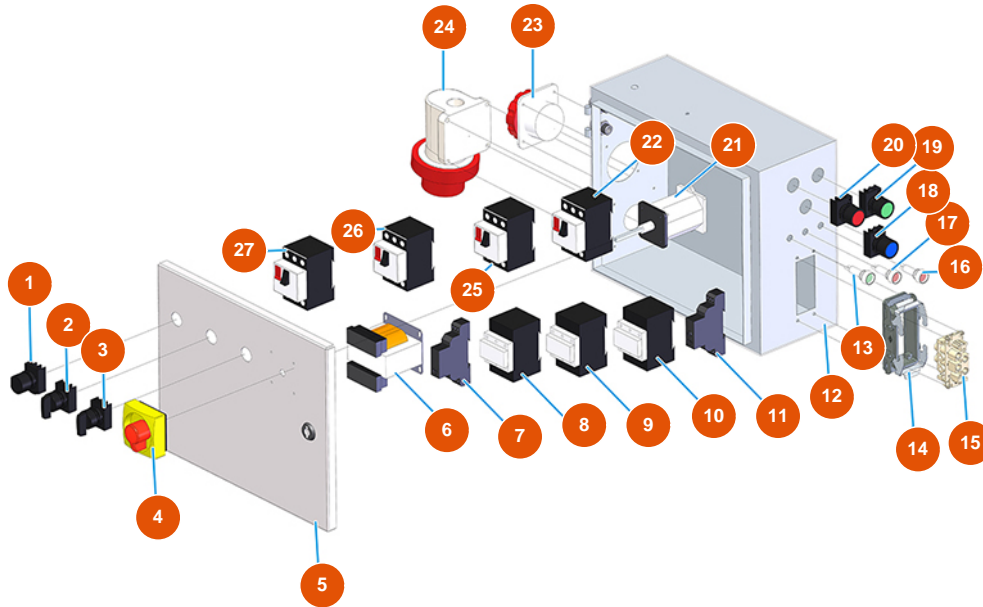
Intonacatrice continua MIXER PLUS CLASSIC - 50 Hz - Compressore



Détails des pièces

| Pos. | Référence | Désignation |
|------|------------|--|
| 1 | 3G01300304 | Valvola di sicurezza 1/4" TAR.3 BAR |
| 2 | 3G50300804 | Raccordo a T FMF acciaio 3/8 |
| 3 | 3A00100301 | Attacco Geka Filetto esterno 3/8" |
| 4 | 3G50300503 | Gomito acciaio MF 3/8" |
| 5 | 3B02620000 | Filtro porta cartuccia |
| 6 | 3B02620010 | Cartuccia filtro |
| 7 | 3G50300500 | Gomito acciaio MF 1/4" |
| 8 | 3T00200402 | Antivibrante gomma MM M8 D30 X H40 M8X23 |
| 9 | 3B02500000 | Compressore 2 teste monofase 230V |

Intonacatrice continua MIXER PLUS CLASSIC - 50 Hz - Quadro elettrico



Détails des pièces

| Pos. | Référence | Désignation |
|------|------------|---|
| 1 | 3C04000101 | 1 |
| 2 | 3C04400800 | Interruttore pompa PLUS STANDARD |
| 3 | 3C04400700 | Interruttore ruota celle PLUS STANDARD |
| 4 | 3C04400207 | Invertitore di fase completo PLUS STANDARD |
| 5 | 3C00102805 | 5 |
| 6 | 3C00500402 | Trasformatore 70/80VA 400/42/24/15 |
| 7 | 3C00601001 | Relè di fase senso unico |
| 8 | 3C00700117 | Contatore 4 KW 24V AC SIEMENS |
| 9 | 3C00700117 | Contatore 4 KW 24V AC SIEMENS |
| 10 | 3C00700110 | 10 |
| 11 | 3C03750400 | Temporizzatore 2 fili ritardato 24/230AC/DC |
| 12 | 3C00102805 | 12 |
| 13 | 3C04000108 | 13 |

| Pos. | Référence | Désignation |
|------|------------|--|
| 14 | 3C02800502 | Custodia incasso 16 poli 2LV CHI 16 |
| 15 | 3C02700600 | Frutto presa 4/2 poli CXF 80A |
| 16 | 3C04000106 | Segnalatore luminoso D.10 c/cavo 24V arancio |
| 17 | 3C04000107 | 17 |
| 18 | 3C04000118 | Pulsante blu D.22 |
| 19 | 3C04000105 | Pulsante verde D.22 |
| 20 | 3C04000104 | Pulsante rosso D.22 |
| 21 | 3C04400207 | Invertitore di fase completo PLUS STANDARD |
| 22 | 3C01040112 | 22 |
| 23 | 3C01040112 | 23 |
| 24 | 3C03000305 | Spina parete 3poli+neutro+terra 32A GW 60442 |
| 25 | 3C01040110 | 25 |
| 26 | 3C01040107 | 26 |
| 27 | 3C01040107 | 27 |