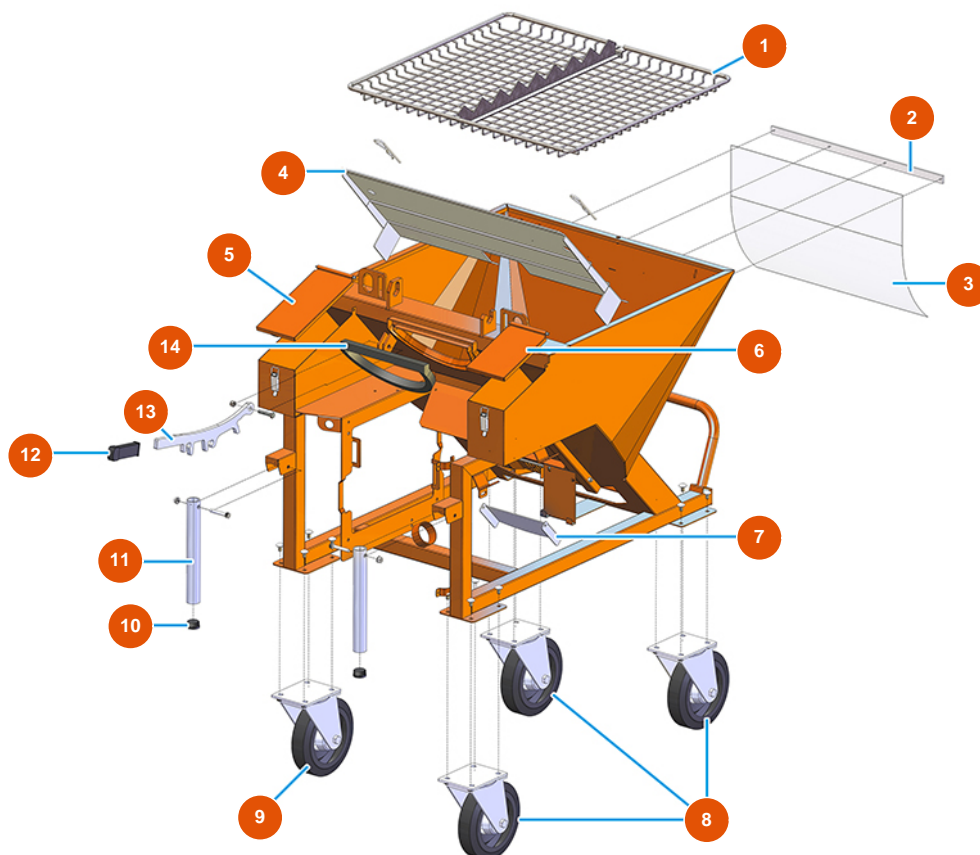


Kontinuierliche Mischmaschine MIXER PLUS TOP - Gestell

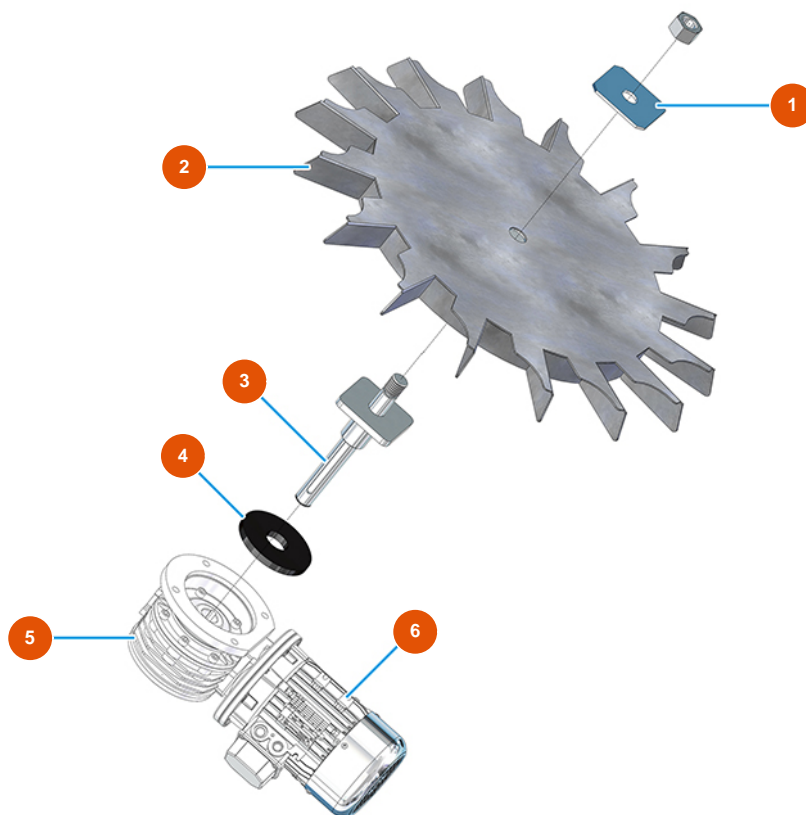


Détails des pièces

Pos.	Référence	Désignation
1	7017502000	Sackschneidegitter für PLUS CLASSIC, STANDARD und TOP
2	4906519000	Befestigungsplatte PVC-Schutz verzinkt
3	4920001010	Schutz PVC-FLEX Transp. 545X450X1 MOSQUITO
4	4913001500	Staubschutz für PLUS MONO Vers. 2020
5	400201500A	Kastendeckel PLUS 2001 groß
6	400201400A	Deckel Schublade PLUS 2001 klein
7	401700110A	Entladeklappe PLUS TOP verzinkt
8	3F00300902	Rad Ø 200/70 drehbar mit Platte
9	3F00300901	Rad Ø200/70 Drehplatte mit Bremse
10	3F00400400	Verschlusskappe PVC schwarz D.32
11	4914001000	Vorderer Hebegriff verz. PLUS
12	3T02700201	Gummiknopf für Hebel LH-BET-PL-I41
13	4928001000	Verzinkte Hebelbefestigung PLUS-Kammer

Pos.	Référence	Désignation
14	3G01000151	Dichtung EPDM schwarz 20X15

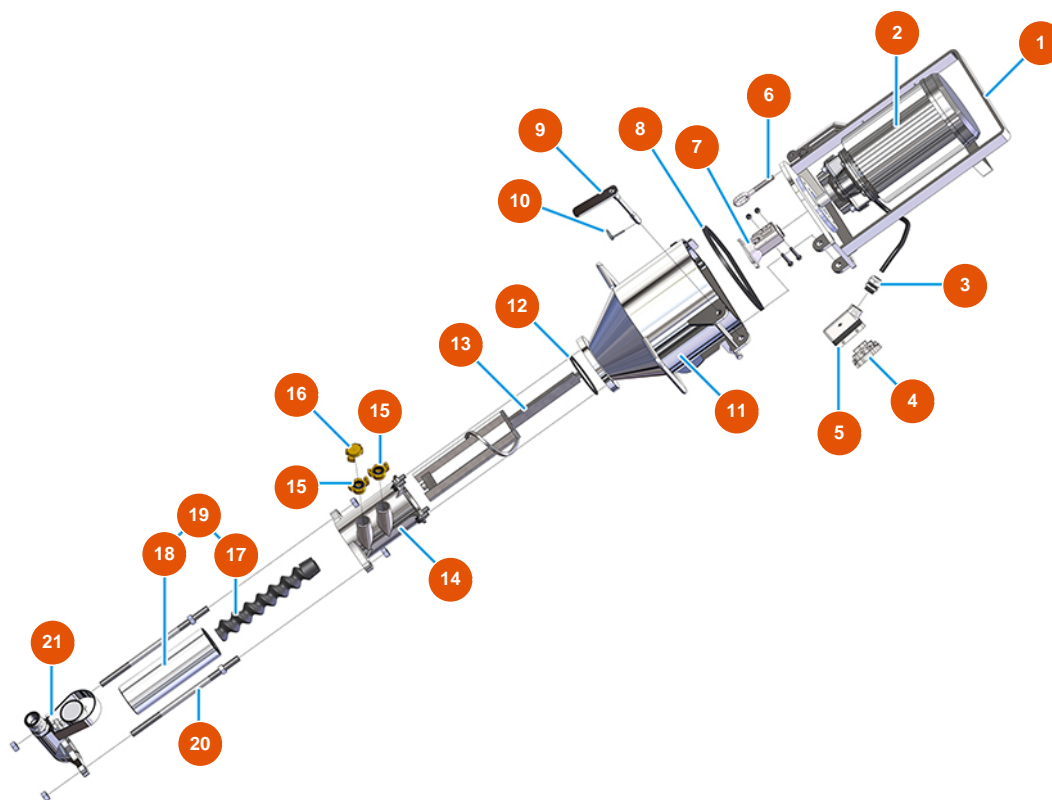
Kontinuierliche Mischmaschine MIXER PLUS TOP - Dosierungsgruppe



Détails des pièces

Pos.	Référence	Désignation
1	4912001100	Radbefestigung Zellen verzinkt
2	7019006000	Zellenrad für PLUS CLASSIC, STANDARD, TOP und MONO Vers. 2020
3	7015002000	Antriebswelle des Zellrads
4	4920003000	4
5	3D00300312	Getriebe Zellenrad für PLUS CLASSIC, STANDARD, MONO und TOP
6	3D00200201	Drehstrommotor 0,55 kW für Zellenrad PLUS CLASSIC, STANDARD, MONO und TOP

Kontinuierliche Mischmaschine MIXER PLUS TOP - Mischerguppe

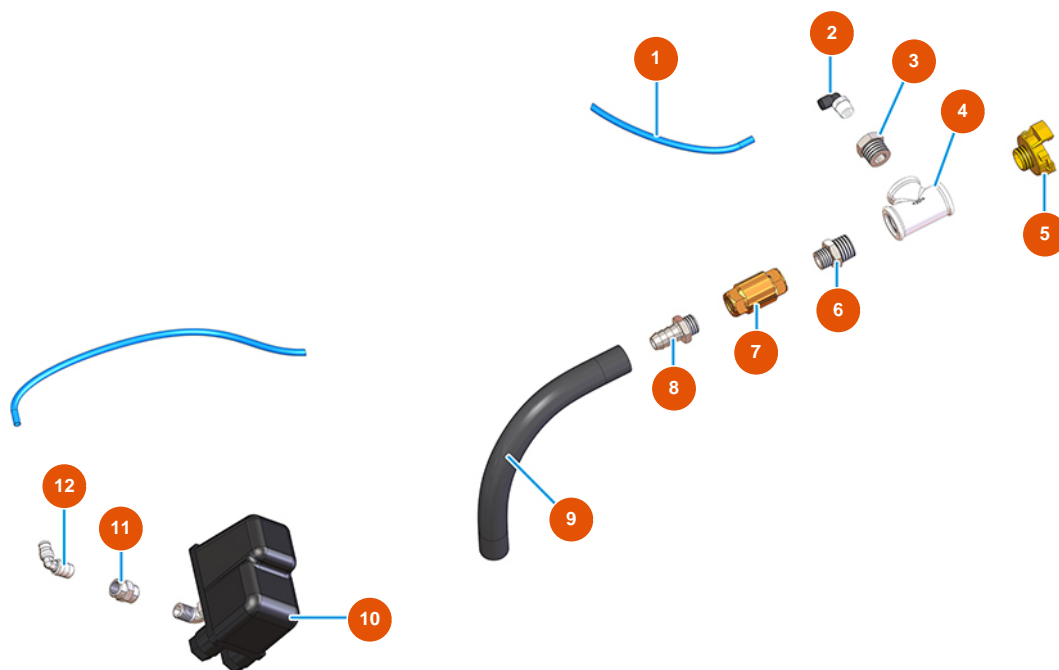


Détails des pièces

Pos.	Référence	Désignation
1	701100300G	Motorflansch Mischkammer für PLUS und SPRINTER lackiert
2	3D00420100	Getriebemotor Mischkammer für PLUS CLASSIC, STANDARD und TOP
3	3C04200208	Reißfeste Kabelverschraubung PG21
4	3C02800100	Gehäuse beweglich horizontal 16-polig CHO116
5	3C03100400	Frucht Stecker CXM 4/2P 80a
6	3T01000400	Verschlusshebel 262 Gewinding verzinkt
7	700600600S	Motorkupplung PLUS MONO, CLASSIC, STANDARD und TOP - A=30 Øi=20
8	3G01000151	Dichtung EPDM schwarz 20X15
9	7018006000	Befestigungsbolzen Flansch PLUS /SPRINTER
10	3T01200101	Splint Ø 4,5
11	701400200S	Mischkammer für PLUS
12	3G01000301	O-Ring-Dichtung für Saugstutzen Mischkammer PLUS
13	7003019000	Mischer PLUS mit verzinktem Stab

Pos.	Référence	Désignation
14	7021004000	14
15	3A00100304	Geka-Anschluss Außengewinde 1"
16	3A00100401	Geka-Verschlusskappe
17	7009049200	Rotor MIXER 1 HR
18	3F00502200	Stator MIXER 1 gerade - D6-3 langes Leben
19	30771	19
20	8023003000	Zugstange M16 L=350 F55/55 + Schrauben
21	8012005000	Statorhalter mit IG-Anschluss für PLUS, MUSTANG und REMIX

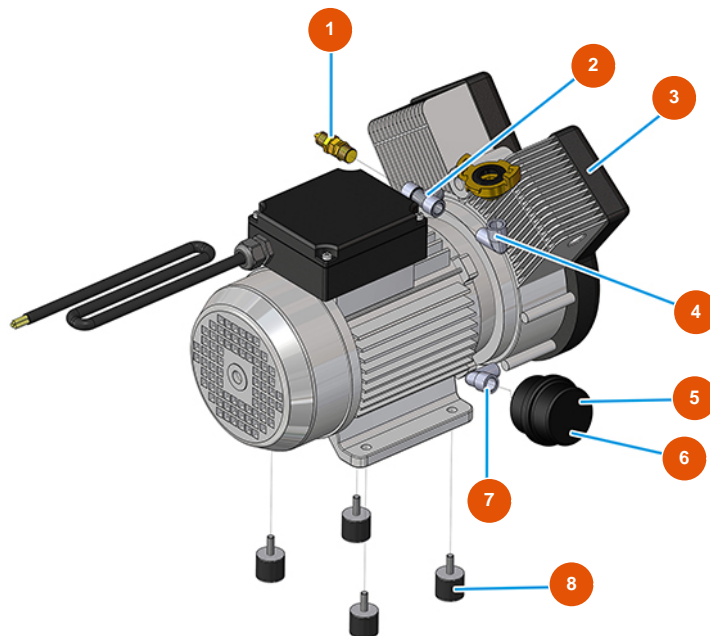
Kontinuierliche Mischmaschine MIXER PLUS TOP - Luftgruppe



Détails des pièces

Pos.	Référence	Désignation
1	3G50500100	ELASTOLLAN-Rohr 6X4
2	3G50200200	Legris-Anschluss Winkel 6X1/4
3	3G50300100	Stahlreduzierung 1/2X1/4
4	3G00513002	T-Anschluss verz. FIG.130 1/2
5	3A00100302	Geka-Anschluss Außengewinde 1/2"
6	3G50300700	Reduzierter Stahlnippel 1/2X3/8
7	3G01300401	Rückschlagventil EUROPA 3/8"
8	3G50300202	Schlauchhalterung 3/8"X14
9	3F00700210	9
10	3G00403106	Druckschalter PT/5 0,6-2 BAR ITALT
11	3G50300900	Muffe 1/4 1/4 30M
12	3G50300400	Winkel aus Stahl MM 1/4"

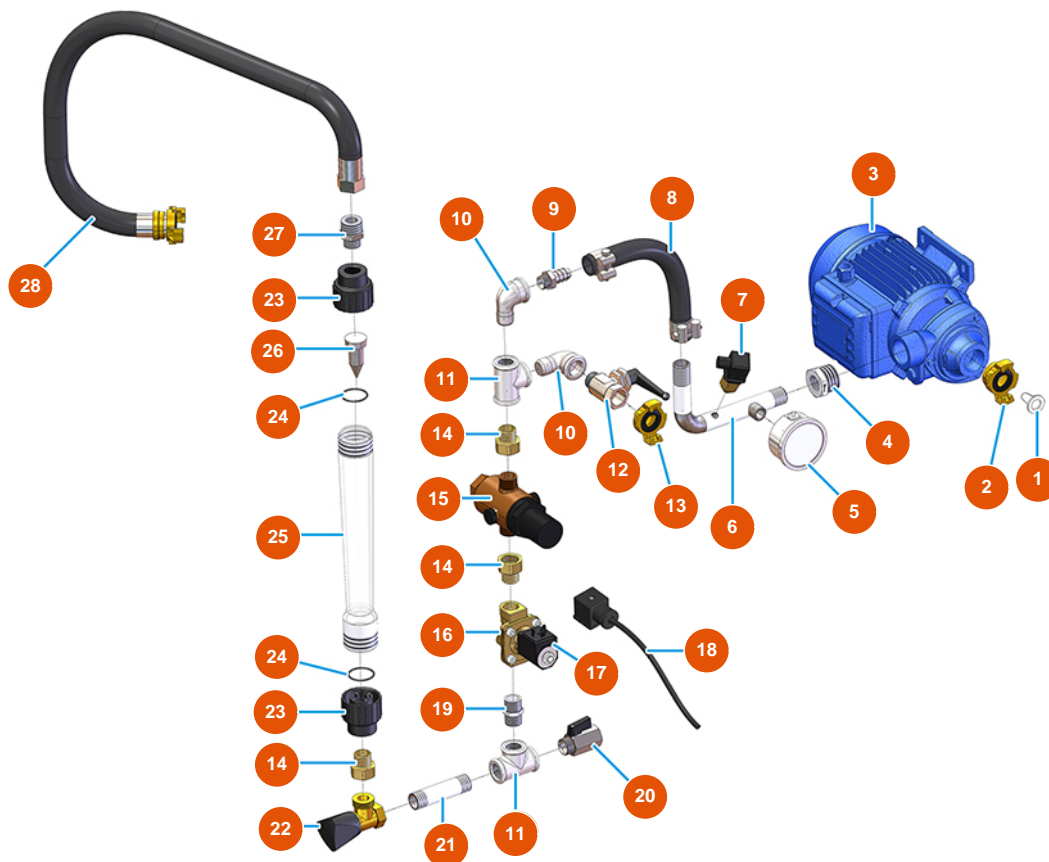
Kontinuierliche Mischmaschine MIXER PLUS TOP - Kompressor



Détails des pièces

Pos.	Référence	Désignation
1	3G01300304	Sicherheitsventil 1/4" KAL.3 BAR
2	3G50300804	T-Anschluss FMF Stahl 3/8
3	3A00100301	Geka-Anschluss Außengewinde 3/8"
4	3B02600000	Kompressorgruppe 2 Köpfe 400V GIS
5	3B02620000	Kartuschenhalter Filter
6	3B02620010	Filterpatrone
7	3G50300500	Winkel aus Stahl MF 1/4"
8	3T00200402	Schwingungsdämpfer Gummi MM M8 D30 X H40 M8X23

Kontinuierliche Mischmaschine MIXER PLUS TOP - Wassergruppe

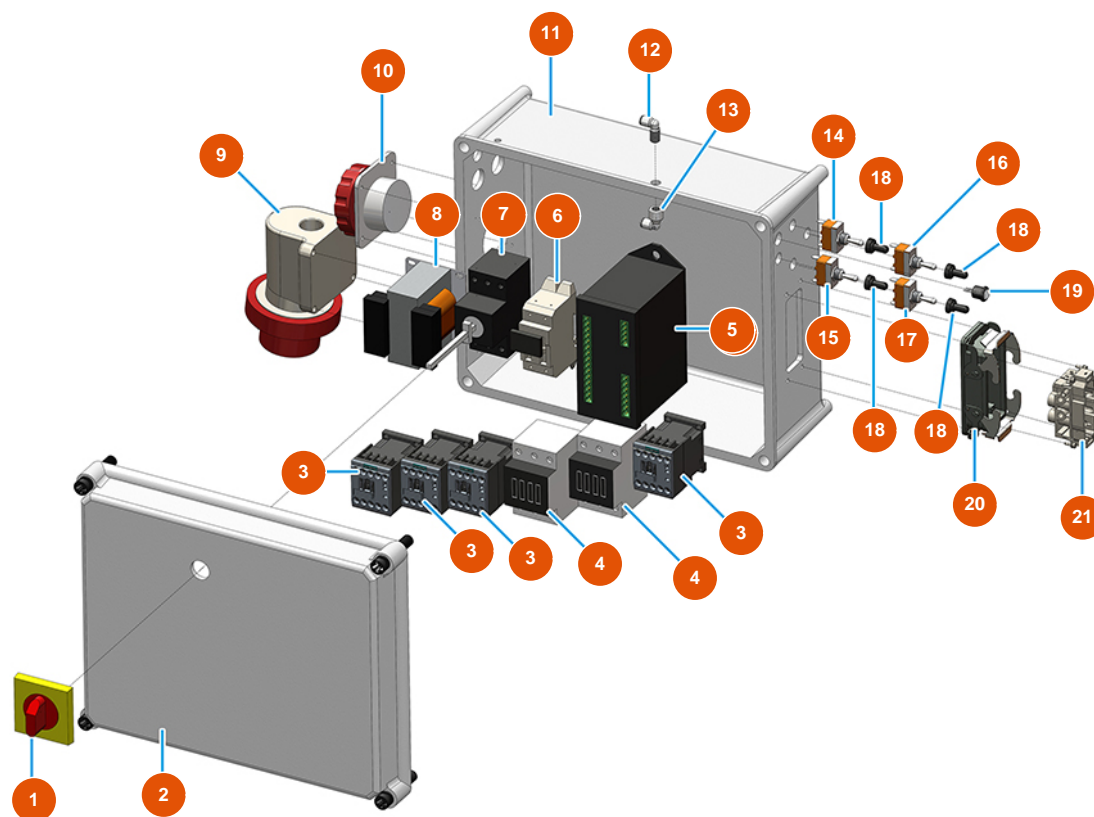


Détails des pièces

Pos.	Référence	Désignation
1	3A00100600	Edelstahl-Wasserfilter
2	3A00100304	Geka-Anschluss Außengewinde 1"
3	3D00703002	Wasserpumpe für PLUS TOP und MUSTANG
4	3G00524105	Verzinkte Reduzierung FIG.241 1X1/2
5	3G00100141	Axialmanometer 0 - 10 bar
6	7050001000	6
7	3G00402103	Wasserdruckschalter
8	3F00700211	8
9	3G50300201	Schlauchhalterung 1/2"X20
10	3G00509202	Winkel 90° verzinkt MF FIG.92 1/2
11	3G00513002	T-Anschluss verz. FIG.130 1/2
12	3G01200502	Kugelhahn MF 1/2 Hebel schwarz
13	3A00100302	Geka-Anschluss Außengewinde 1/2"

Pos.	Référence	Désignation
14	3G01700100	14
15	3G00904100	Druckminderer zu 1/2
16	3G00301300	Magnetventil NC 1/2
17	3G00301400	Spule 24VAC
18	3G00300402	Verbinder für Magnetventilspule
19	3G00528002	Verzinkter Nippel FIG.280 1/2
20	3G01200301	Kugelhahn MF1/2 " Sechskant
21	3G00553002	Verlängerungsschraube 1/2 x 80 verzinkt
22	3G01300201	Nadelventil MIXER 35 1/2 Kugelhahn syr
23	3G01100303	PVC-Anschluss für Durchflussmesser 150/1500
24	3G01100305	O-Ring-Dichtung für Durchflussmesser 150/1500
25	3G01100302	Messrohr 150/1500
26	3G01100304	Blei-Dosierer für Durchflussmesser 150/1500
27	3G50300704	Reduzierter Stahlnippel 3/4X1/2
28	8002008002	Rador-Rohr SPG D.18X28 L=635 mit Anschluss

Kontinuierliche Mischmaschine MIXER PLUS TOP - Elektrische Schranktür



Détails des pièces

Pos.	Référence	Désignation
1	3C01300207	Manöver x ABB rot/gelb IP64 MS1
2	3C00110154	2
3	3C00700107	Schütz ABB A8-30-01 4KW
4	3C00700307	Schütz ABB A16-30-01 7,5KW
5	3C03201510	Black Box Programmierer für PLUS TOP
6	3C05050500	Einpoliger Sicherungshalter 10,3X38
7	3C01030108	Magnet ABB-MS325 20A
8	3C00500402	Transformator 70/80VA 400/42/24/15
9	3C03000305	Wandstecker 3polig +neutral+Erde 32A GW 60442
10	3C02600203	Steckdose inkl. 3P+T 16A GW 62231
11	3C00110454	11
12	3G50200201	Legris-Anschluss Winkel 6X1/8 M
13	3G50200103	Legris-Anschluss 6X1/8 F 3114

Pos.	Référence	Désignation
14	3C01800500	Schalter 1-0 T115 A-A
15	3C01800800	Schalter 1-0-1 T215 T-A
16	3C01800100	Schalter 1-0-1 T115 E-A
17	3C01800200	Schalter (1)-0-(1) FASTON T115 G-A
18	3C02100100	Gummischutz für Schalter
19	8055000100	LED / Ledhalter D.10 MM
20	3C02800502	Einbaugehäuse 16-polig 2LV CHI 16
21	3C02700700	Frucht Steckdose 10-polig 16a 400V CNF 10