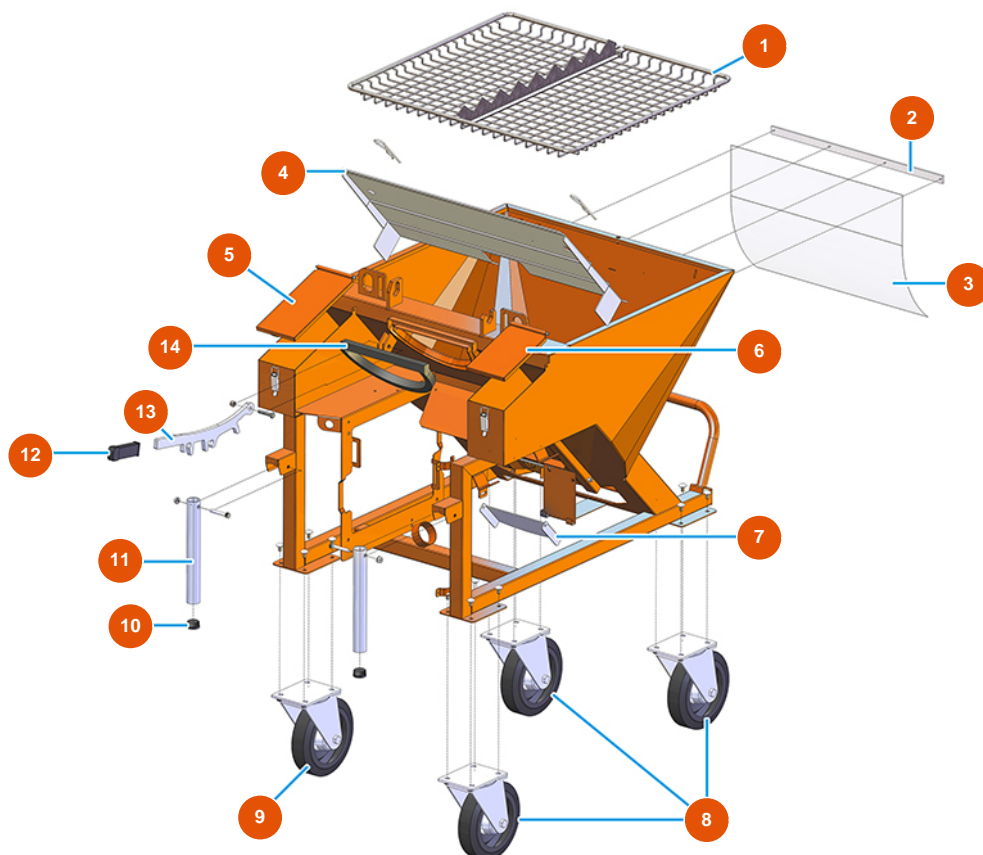


Máquina de mezclado continuo MIXER PLUS TOP - Chasis



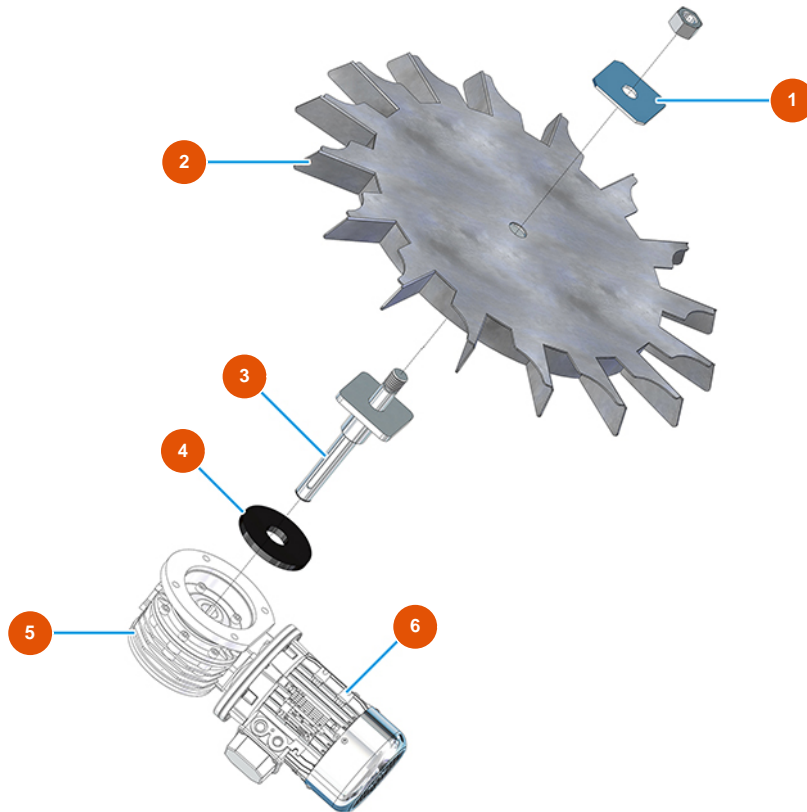
Détails des pièces

Pos.	Référence	Désignation
1	7017502000	Rejilla apertura de sacos PLUS CLASSIC, STANDARD y TOP
2	4906519000	Disco fijación protección PVC galvanizado
3	4920001010	Protección PVC FLEX trasp. 545X450X1 MOSQUITO
4	4913001500	Chapa antipolvo para PLUS MONO vers. 2020
5	400201500A	Tapa del cajón PLUS 2001 grande
6	400201400A	Tapa del cajón PLUS 2001 pequeña
7	401700110A	Tapa PLUS TOP galvanizada
8	3F00300902	Rueda Ø 200/70 giratoria c/placa
9	3F00300901	Rueda Ø 200/70 giratoria placa y freno
10	3F00400400	Tapa de PVC negro D.32
11	4914001000	Empuñadura para levantar frente galv. PLUS
12	3T02700201	Empuñadura goma para palanca LH-BET-PL-I41
13	4928001000	Palanca galv. fijación cámara PLUS



Pos.	Référence	Désignation
14	3G01000151	Junta EPDM negro 20X15

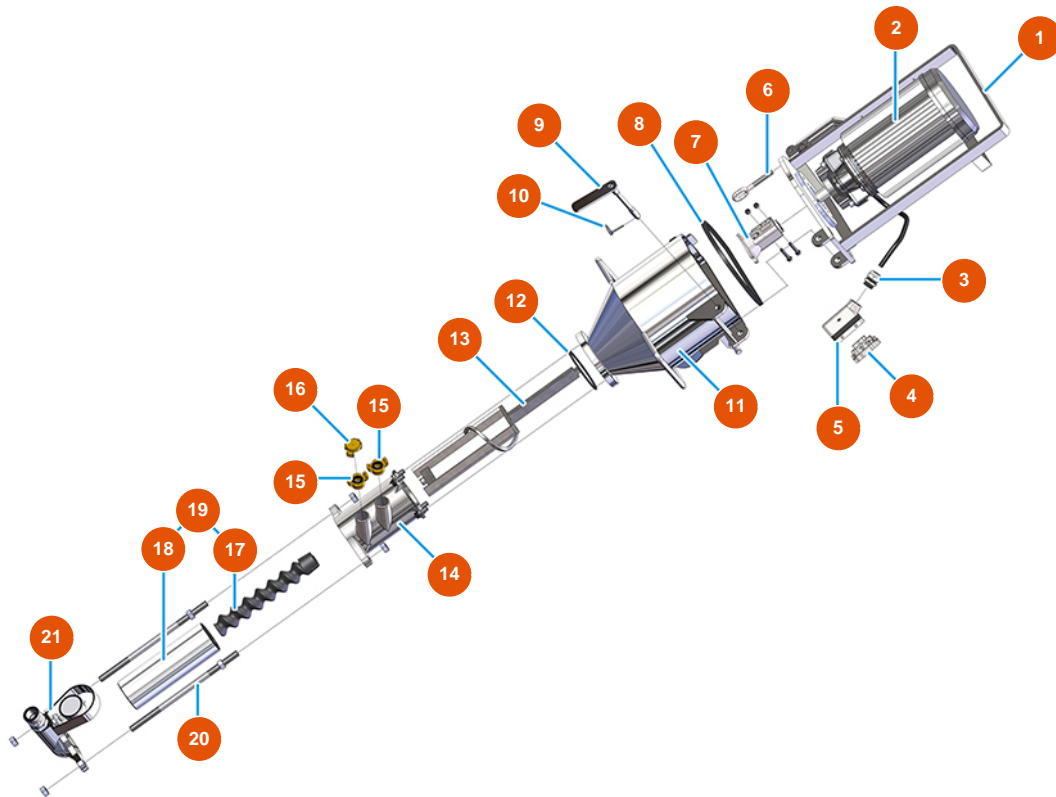
Máquina de mezclado continuo MIXER PLUS TOP - Grupo dosificación



Détails des pièces

Pos.	Référence	Désignation
1	4912001100	Fijación galvanizada rueda cámaras
2	7019006000	Rueda a celdas para PLUS CLASSIC, STANDARD, TOP y MONO vers. 2020
3	7015002000	Eje de arrastre rueda de celdas
4	4920003000	4
5	3D00300312	Reductor ruleta a celdas para PLUS CLASSIC, STANDARD, MONO, y TOP
6	3D00200201	Motor trifasico 0,55 kW para ruleta a celdas PLUS CLASSIC, STANDARD, MONO y TOP

Máquina de mezclado continuo MIXER PLUS TOP - Grupo mezcla



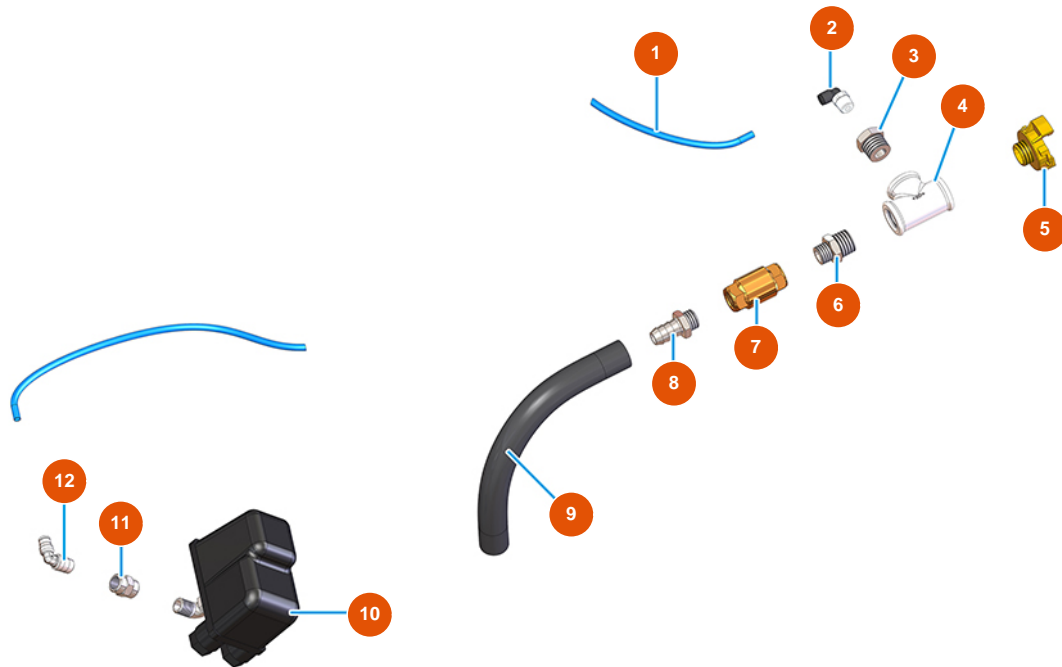
Détails des pièces

Pos.	Référence	Désignation
1	701100300G	Flanja motor cámara de mezcla para PLUS y SPRINTER
2	3D00420100	Motoreductor cámara de mezcla para PLUS CLASSIC, STANDARD y TOP
3	3C04200208	Prensaestopa PG21
4	3C02800100	Cubierta móvil horizontal 16 polos CHO16
5	3C03100400	Inserto macho 4/2 polos 80A
6	3T01000400	Anillo roscado 262 cierre de palanca galvanizado
7	700600600S	Acople motor PLUS MONO, CLASSIC, STANDARD y TOP - a=30 - Ø20
8	3G01000151	Junta EPDM negro 20X15
9	7018006000	Pasador de fijación de la brida para PLUS /SPRINTER
10	3T01200101	Pin Ø 4,5
11	701400200S	Cámara de mezcla para PLUS
12	3G01000301	Junta O-ring para camara de mezcla PLUS
13	7003019000	Mezclador PLUS con asta zincada



Pos.	Référence	Désignation
14	7021004000	14
15	3A00100304	Acople Geka rosca externa 1"
16	3A00100401	Tapa Geka
17	7009049200	Rotor MIXER 1 HR
18	3F00502200	Stator estándar MIXER 1 - D6-3 longe vidad
19	30771	19
20	8023003000	Barra de acoplamiento M16 L = 350 F 55/55 + tornillos
21	8012005000	Portastator con conector macho para PLUS, MUSTANG y REMIX

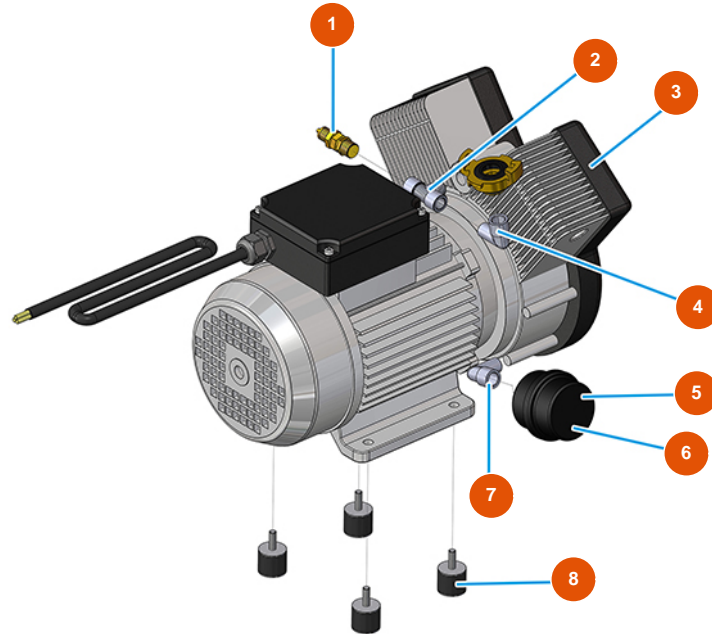
Máquina de mezclado continuo MIXER PLUS TOP - Grupo aire



Détails des pièces

Pos.	Référence	Désignation
1	3G50500100	Tubo ELASTOLLAN 6X4
2	3G50200200	Conexión legris de codo 6x1/4
3	3G50300100	Reducción acero 1/2X1/4
4	3G00513002	Racor en T HHH galv. FIG.130 1/2
5	3A00100302	Acople Geka rosca externa 1/2"
6	3G50300700	Entrerroscas reducido acero 1/2X3/8
7	3G01300401	Válvula RITEGNO EUROPA 3/8"
8	3G50300202	Conector de manguera 3/8"X14"
9	3F00700210	9
10	3G00403106	Presostato PT/5 0,6-2 BAR ITALT
11	3G50300900	Manguito 1/4 1/4 30M
12	3G50300400	Codo acero MM 1/4"

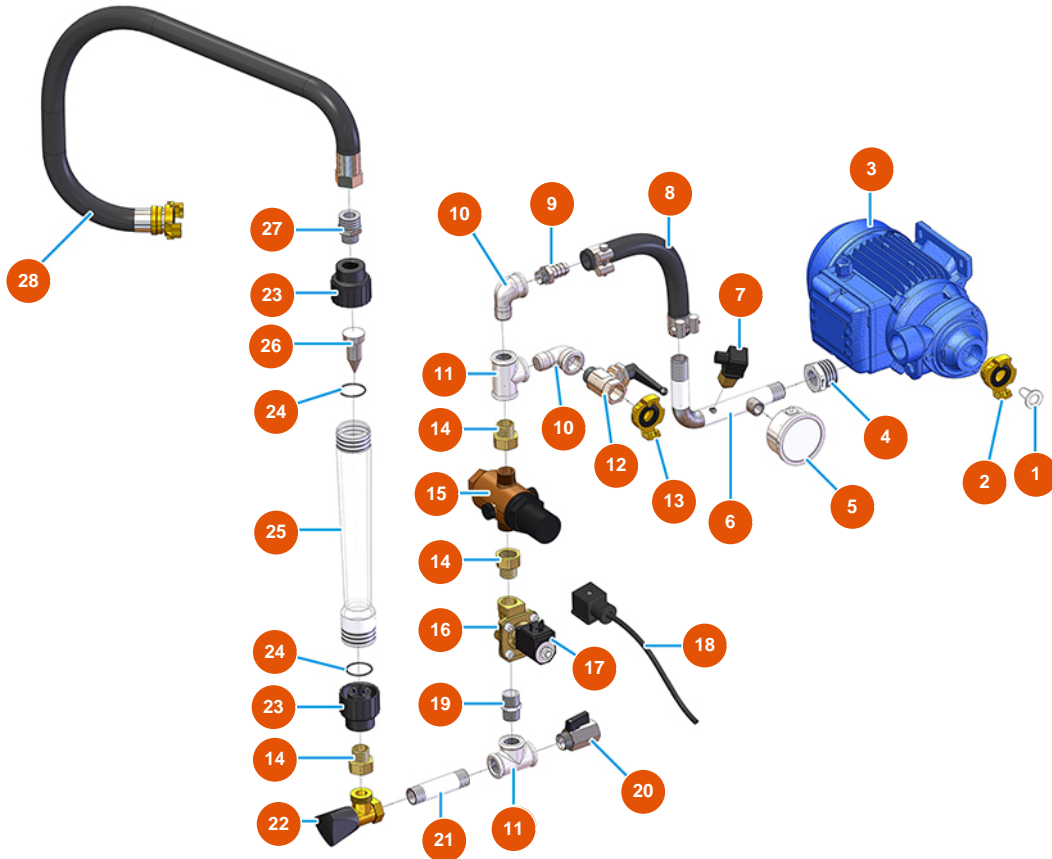
Máquina de mezclado continuo MIXER PLUS TOP - Compresor



Détails des pièces

Pos.	Référence	Désignation
1	3G01300304	Válvula seguridad 1/4" ajustada 3 BAR
2	3G50300804	Racor en T FMF acero 3/8
3	3A00100301	Acople Geka rosca externa 3/8"
4	3B02600000	Grupo compresor a 2 cuerpos 400V GIS
5	3B02620000	Filtro portacartucho
6	3B02620010	Cartucho filtro
7	3G50300500	Codo acero MH 1/4"
8	3T00200402	Antivibrante goma MM M8 D30 X H40 M8X23

Máquina de mezclado continuo MIXER PLUS TOP - Grupo agua



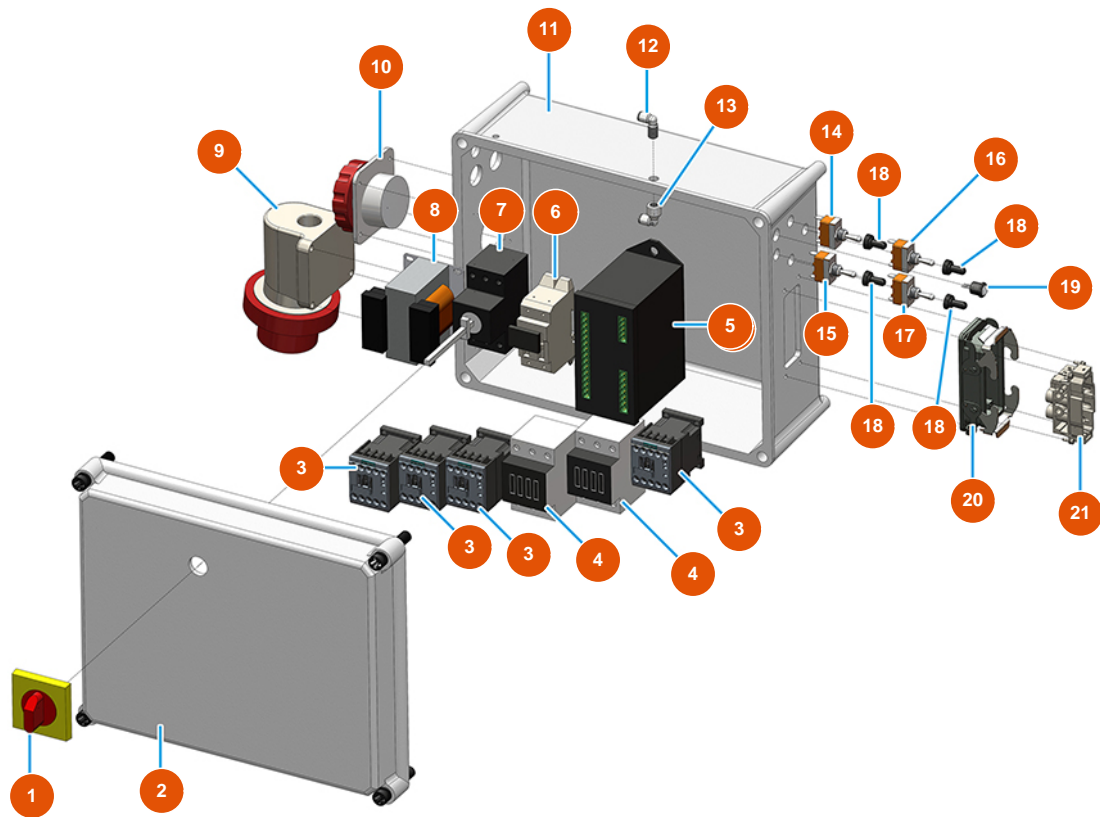
Détails des pièces

Pos.	Référence	Désignation
1	3A00100600	Filtro agua inox
2	3A00100304	Acople Geka rosca externa 1"
3	3D00703002	Bomba de agua para PLUS TOP y MUSTANG
4	3G00524105	Reducción galvanizada FIG.241 1X1/2
5	3G00100141	Manómetro axial 0 - 10 bar
6	7050001000	6
7	3G00402103	Presostato agua
8	3F00700211	8
9	3G50300201	Conector de manguera 1/2"X20"
10	3G00509202	Codo 90° galvanizado MH FIG.92 1/2"
11	3G00513002	Racor en T HHH galv. FIG.130 1/2
12	3G01200502	Grifo de bola MF 1/2 palanca negra
13	3A00100302	Acople Geka rosca externa 1/2"



Pos.	Référence	Désignation
14	3G01700100	14
15	3G00904100	Reductor de presión de 1/2
16	3G00301300	Electrovalvula NC 1/2
17	3G00301400	Bobina 24VAC
18	3G00300402	Conector bobina para electrovalvula
19	3G00528002	Entrerrosca galvanizado FIG.280 1/2
20	3G01200301	Grifo de bola MF1/2" hexagonal
21	3G00553002	Tornillo de extensión galvanizado 1/2 X 80
22	3G01300201	Válvula de aguja MIXER 35 1/2 grifo syr
23	3G01100303	Racor pvc para flujómetro 150-1500
24	3G01100305	Junta oring para flujómetro 150-1500
25	3G01100302	Tubo graduado 150-1500
26	3G01100304	Plomo dosificador para flujómetro 150-1500
27	3G50300704	Entrerrosca reducido acero 3/4X1/2
28	8002008002	Manguera rador SPG D.18X28 L=635 c/racc

Máquina de mezclado continuo MIXER PLUS TOP - Cuadro eléctrico



Détails des pièces

Pos.	Référence	Désignation
1	3C01300207	Maniobra para ABB rojo / amarillo IP64 MS1
2	3C00110154	2
3	3C00700107	Contactador ABB A8-30-01 4KW
4	3C00700307	Contactador ABB A16-30-01 7,5KW
5	3C03201510	Programador Black box para PLUS TOP
6	3C05050500	Portafusible unipolar 10,3X38
7	3C01030108	Magnetotérmico ABB-MS325 20A
8	3C00500402	Transformador 70/80VA 400/42/24/15
9	3C03000305	Clavija saliente 3 polos + neutro + tierra 32A
10	3C02600203	Toma empotrable 3P+T 16A GW 62231
11	3C00110454	11
12	3G50200201	Conexión legris de codo 6x1/8 M
13	3G50200103	Conexión legris 6X1/8 H 3114



Pos.	Référence	Désignation
14	3C01800500	Conmutador 1-0 T115 A-A
15	3C01800800	Conmutador 1-0-1 T215 T-A
16	3C01800100	Conmutador 1-0-1 T115 E-A
17	3C01800200	Conmutador (1)-0-(1) FASTON T115 G-A
18	3C02100100	Protección de goma para interruptor
19	8055000100	Led / puertaled D.10 MM
20	3C02800502	Base empotrable 16 polos 2 niveles CHI 16
21	3C02700700	Inserto hembra 10 polos 16A 400V CNF 10