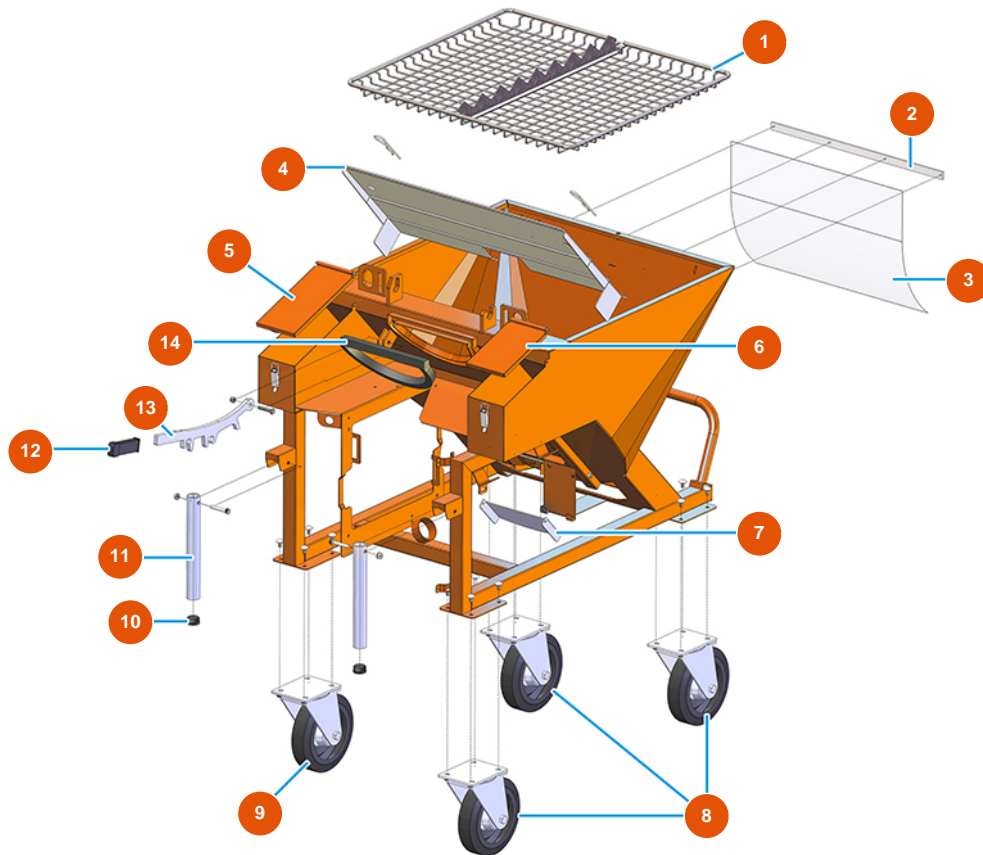


## Machine à malaxage continu MIXER PLUS TOP - Châssis



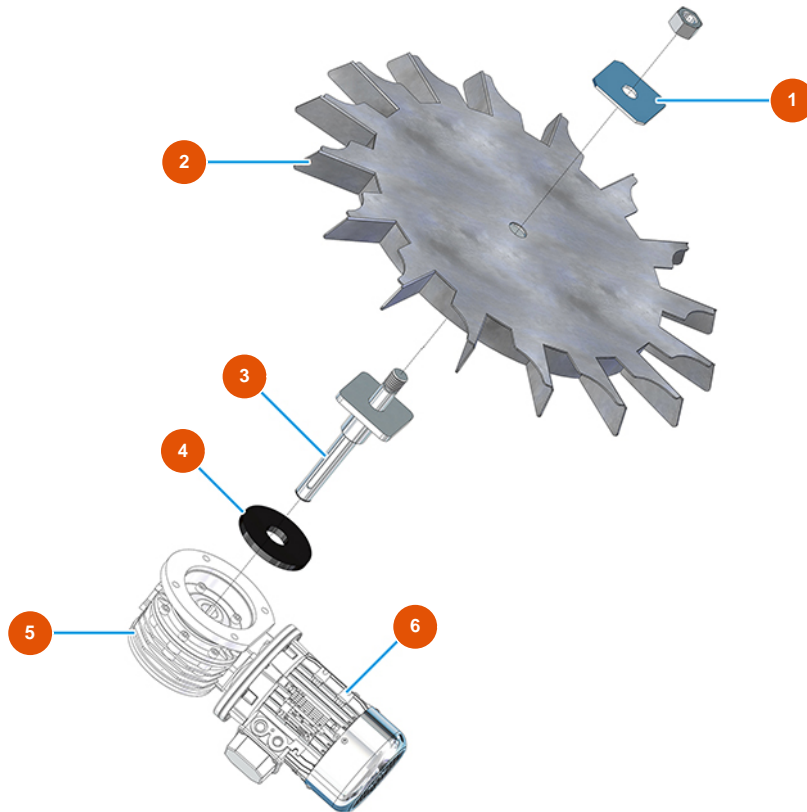
### Détails des pièces

Pos.	Référence	Désignation
1	7017502000	Grille Coupe Sac pour PLUS CLASSIC, STANDARD et TOP
2	4906519000	Plaque de fixation de protection en PVC galvanisé
3	4920001010	Protection PVC FLEX trasp. 545X450X1 MOSQUITO
4	4913001500	Pâle de décolmatage pour PLUS MONO vers. 2020
5	400201500A	Couvercle du tiroir PLUS 2001 grande
6	400201400A	Couvercle du tiroir PLUS 2001 petite
7	401700110A	Trappe de décharge PLUS TOP galvanisée
8	3F00300902	Roue Ø 200/70 tournante a/plaque
9	3F00300901	Roue Ø 200/70 plaque tournante et frein
10	3F00400400	Bouchon en PVC noir D.32
11	4914001000	Poignée de levage avant galv. PLUS
12	3T02700201	Poignée en caoutchouc pour levier LH-BET-PL-I41
13	4928001000	Levier de serrage galv. chambre PLUS



Pos.	Référence	Désignation
14	3G01000151	Garniture EPDM noir 20X15

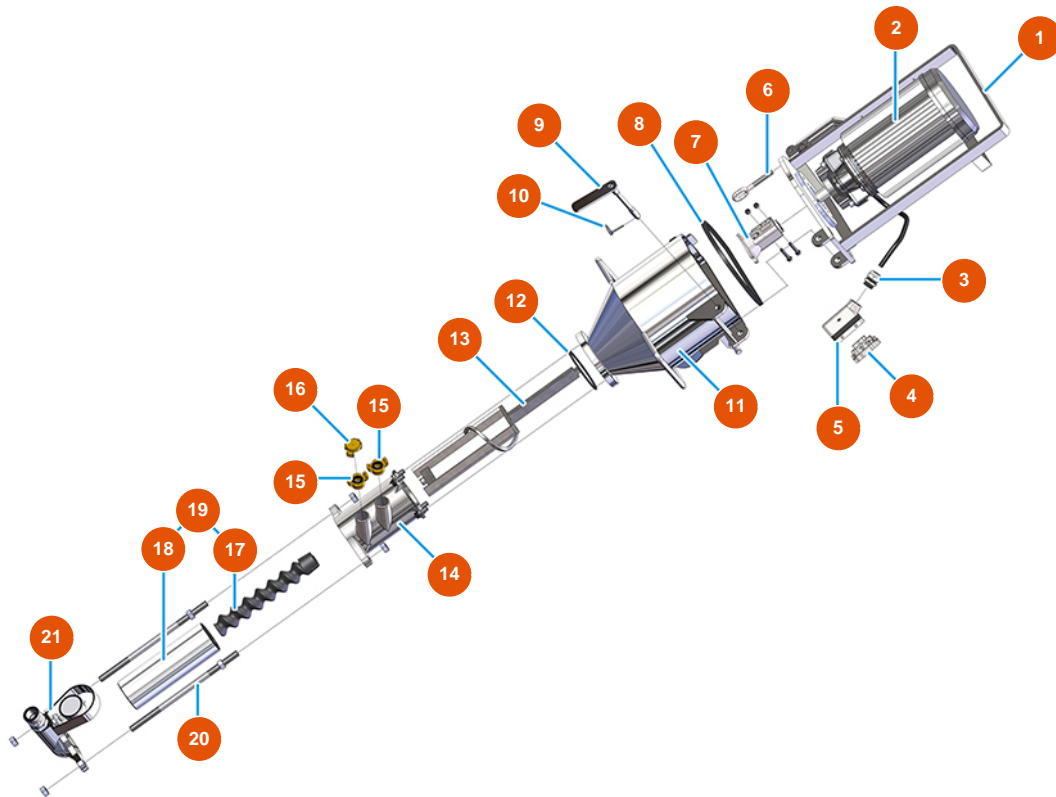
## Machine à malaxage continu MIXER PLUS TOP - Groupe dosage



### Détails des pièces

Pos.	Référence	Désignation
1	4912001100	Fixation roue à poudre galvanisé
2	7019006000	Roue à aubes pour PLUS CLASSIC, STANDARD, TOP e MONO vers. 2020
3	7015002000	Arbre entraînement roue à poudre
4	4920003000	4
5	3D00300312	Réducteur roue à aube pour MIXER PLUS CLASSIC, STANDARD, MONO et TOP
6	3D00200201	Moteur triphasé 0,55 kW pour roue à aube PLUS CLASSIC, STANDARD, MONO et TOP

## Machine à malaxage continu MIXER PLUS TOP - Groupe malaxage



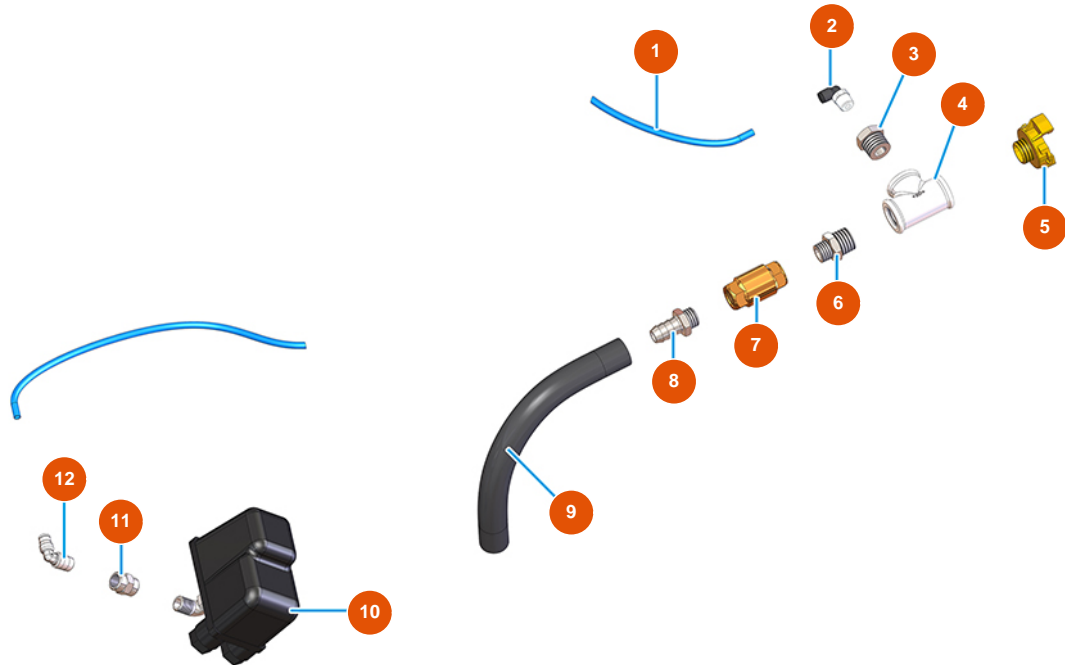
### Détails des pièces

Pos.	Référence	Désignation
1	701100300G	Support moteur chambre de malaxage MIXER PLUS et SPRINTER
2	3D00420100	Motoréducteur chambre de malaxage pour PLUS CLASSIC, STANDARD et TOP
3	3C04200208	Presse-étoupe anti-arrachement PG21
4	3C02800100	Capot mobile horizontal 16 pôles
5	3C03100400	Insert mâle 4/2 pôles 80A
6	3T01000400	Bague filetée 262 fermeture levier galvanisé
7	700600600S	Joint moteur PLUS MONO, CLASSIC, STANDARD et TOP - H = 30 Ø= 20
8	3G01000151	Garniture EPDM noir 20X15
9	7018006000	Pin de fixation flange pour PLUS / SPRINTER
10	3T01200101	Goupille fendue Ø 4,5
11	701400200S	Chambre de malaxage pour MIXER PLUS
12	3G01000301	Joint O-ring pour chambre de malaxage PLUS
13	7003019000	Arbre de malaxage MIXER PLUS



Pos.	Référence	Désignation
14	7021004000	14
15	3A00100304	Raccord Geka mâle 1"
16	3A00100401	Bouchon Geka
17	7009049200	Rotor MIXER 1 HR
18	3F00502200	Stator MIXER 1 droit - D6-3 longue vie
19	30771	19
20	8023003000	Barre d'accouplement M16 L = 350 F55 / 55 + vis
21	8012005000	Flasque avec raccord mâle pour MIXER PLUS, MUSTANG et REMIX

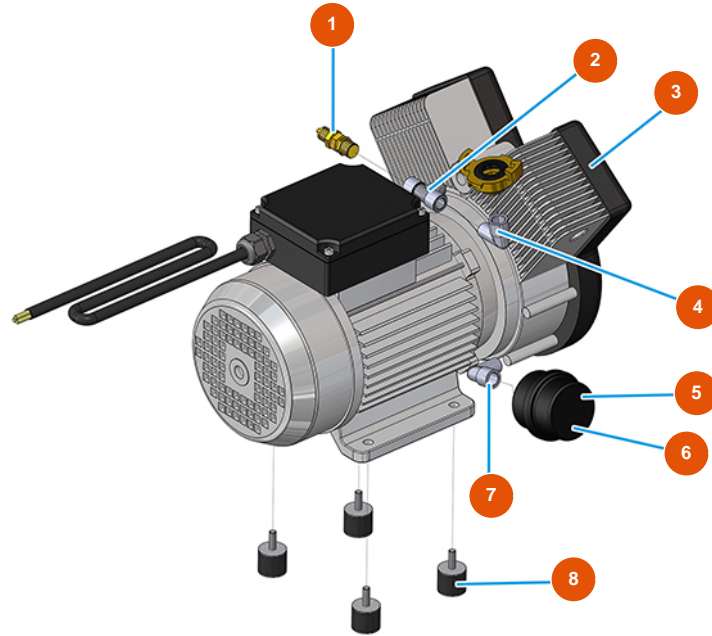
## Machine à malaxage continu MIXER PLUS TOP - Groupe air



### Détails des pièces

Pos.	Référence	Désignation
1	3G50500100	Tuyau ELASTOLLAN 6X4
2	3G50200200	Raccord legris coude 6X1/4
3	3G50300100	Réduction acier 1/2X1/4
4	3G00513002	Raccord en T FFF galv. FIG.130 1/2
5	3A00100302	Raccord Geka mâle 1/2"
6	3G50300700	Mamelon réduit acier 1/2X3/8
7	3G01300401	Valve RITEGNO EUROPA 3/8"
8	3G50300202	Raccord de tuyau 3/8"X14"
9	3F00700210	9
10	3G00403106	Pressostat PT/5 0,6-2 BAR ITALT
11	3G50300900	Manchon 1/4 1/4 30M
12	3G50300400	Coude acier MM 1/4"

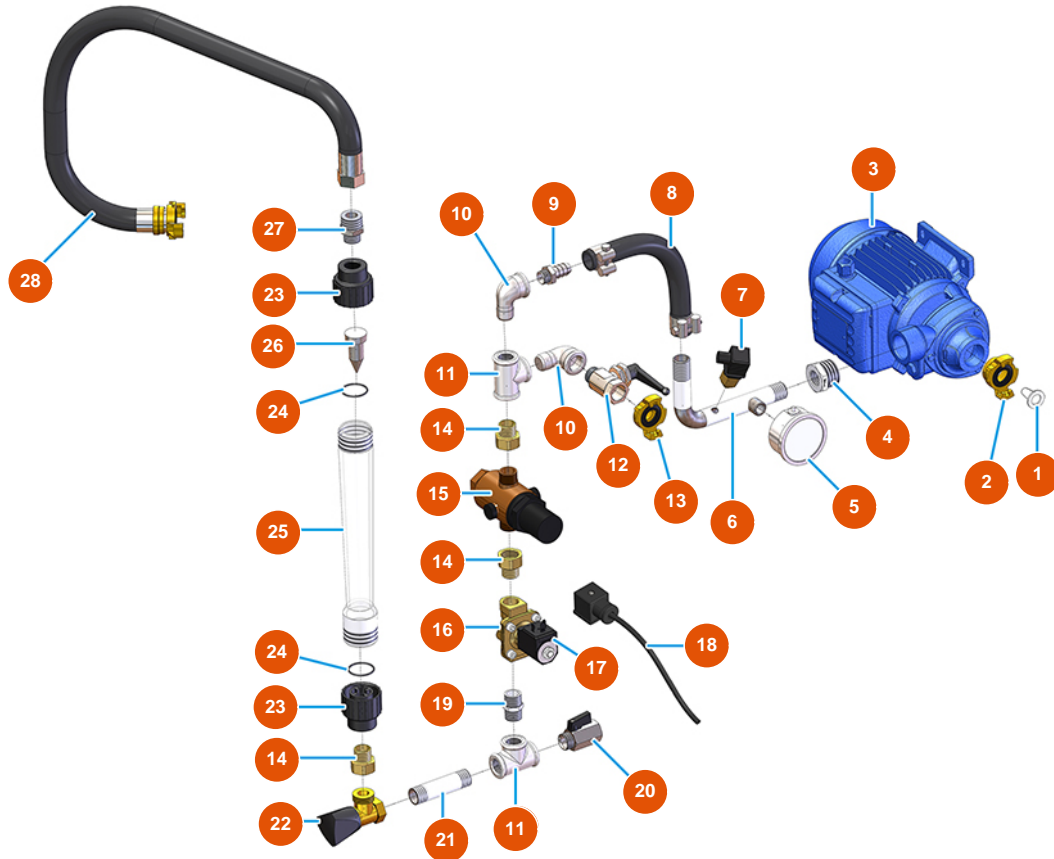
## Machine à malaxage continu MIXER PLUS TOP - Compresseur



### Détails des pièces

Pos.	Référence	Désignation
1	3G01300304	Soupape de sécurité 1/4" TAR.3 BAR
2	3G50300804	Raccord T FMF acier 3/8
3	3A00100301	Raccord Geka mâle 3/8"
4	3B02600000	Groupe compresseur 2 têtes 400V GIS
5	3B02620000	Filtre porte-cartouche
6	3B02620010	Cartouche filtre
7	3G50300500	Coude acier MF 1/4"
8	3T00200402	Antivibration en caoutchouc MM M8 D30 X H40 M8X23

## Machine à malaxage continu MIXER PLUS TOP - Groupe eau

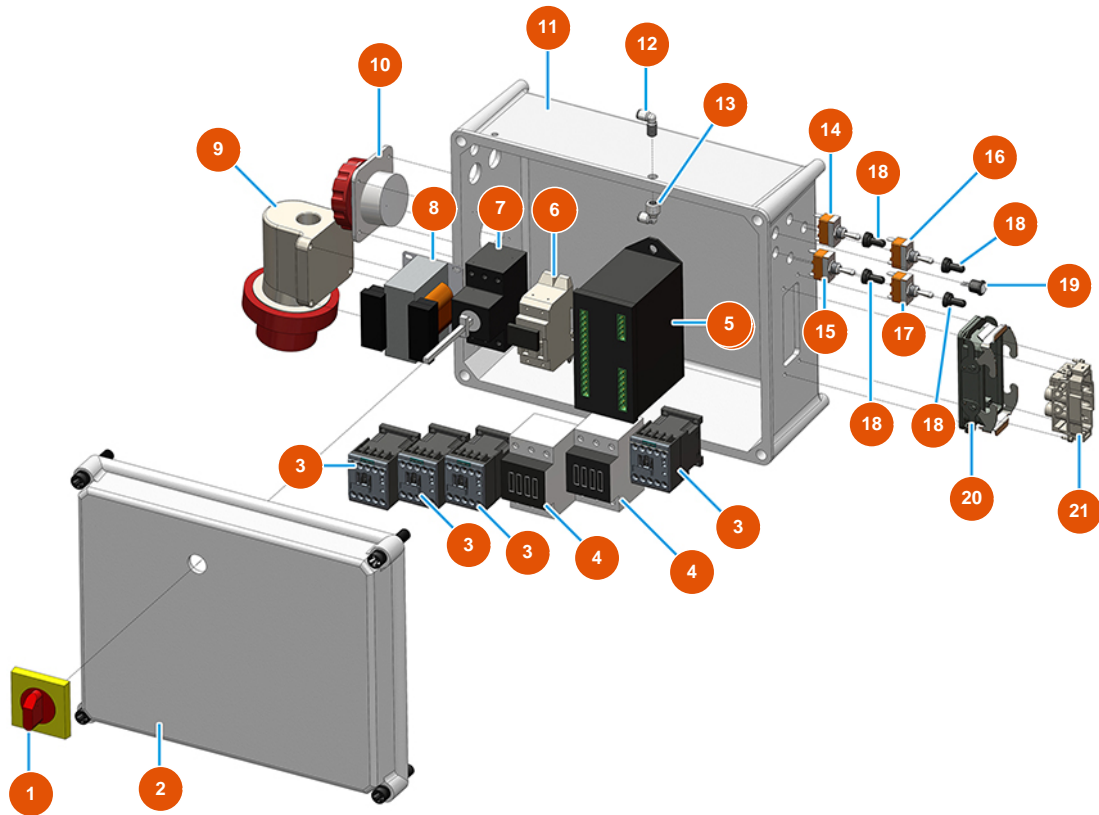


### Détails des pièces

Pos.	Référence	Désignation
1	3A00100600	Filtre à eau inox
2	3A00100304	Raccord Geka mâle 1"
3	3D00703002	Pompe à eau pour MIXER PLUS TOP et MUSTANG
4	3G00524105	Réduction galvanisé FIG.241 1X1/2
5	3G00100141	Manomètre axial 0-10 bar
6	7050001000	6
7	3G00402103	Pressostat eau
8	3F00700211	8
9	3G50300201	Raccord de tuyau 1/2"X20"
10	3G00509202	Coude 90° galvanisé MF FIG.92 1/2"
11	3G00513002	Raccord en T FFF galv. FIG.130 1/2
12	3G01200502	Robinet à sphère MF 1/2 levier noir
13	3A00100302	Raccord Geka mâle 1/2"

Pos.	Référence	Désignation
14	3G01700100	14
15	3G00904100	Réducteur de pression de 1/2
16	3G00301300	Electrovanne NC 1/2
17	3G00301400	Bobine 24VAC
18	3G00300402	Connecteur bobine pour électrovanne
19	3G00528002	Mamelon galvanisé FIG.280 1/2
20	3G01200301	Robinet à sphère MF1/2" hexagonal
21	3G00553002	Vis d'élongation galvanisée 1/2 X 80
22	3G01300201	Valve à aiguille MIXER 35 1/2 robinet syr
23	3G01100303	Raccord PVC pour débitmètre 150-1500
24	3G01100305	Joint torique pour débitmètre 150-1500
25	3G01100302	Tube gradué 150-1500
26	3G01100304	Plomb doseur pour débitmètre 150-1500
27	3G50300704	Mamelon réduit acier 3/4X1/2
28	8002008002	Tuyau radiator SPG D.18X28 L=635 a/racc

## Machine à malaxage continu MIXER PLUS TOP - Coffret électrique



### Détails des pièces

Pos.	Référence	Désignation
1	3C01300207	Manoeuvre x ABB rouge / jaune IP64 MS1
2	3C00110154	2
3	3C00700107	Contacteur ABB A8-30-01 4KW
4	3C00700307	Contacteur ABB A16-30-01 7,5KW
5	3C03201510	Programmateur Black box pour PLUS TOP
6	3C05050500	Porte-fusible unipolaire 10,3X38
7	3C01030108	Magnétique ABB-MS325 20A
8	3C00500402	Transformateur 70/80VA 400/42/24/15
9	3C03000305	Prise mâle saillie 3 pôles + neutre + terre 32A
10	3C02600203	Prise encastrée 3P+T 16A GW 62231
11	3C00110454	11
12	3G50200201	Raccord coude legris 6X1 / 8 M
13	3G50200103	Raccord legris 6X1/8 F 3114



Pos.	Référence	Désignation
14	3C01800500	Commutateur 1-0 T115 A-A
15	3C01800800	Commutateur 1-0-1 T215 T-A
16	3C01800100	Commutateur 1-0-1 T115 E-A
17	3C01800200	Commutateur (1)-0-(1) FASTON T115 G-A
18	3C02100100	Protection en caoutchouc pour interrupteur
19	8055000100	Led / porte led D.10 MM
20	3C02800502	Embase 16 pôles 2 leviers
21	3C02700700	Insert femelle 10 pôles 16A 400V CNF 10