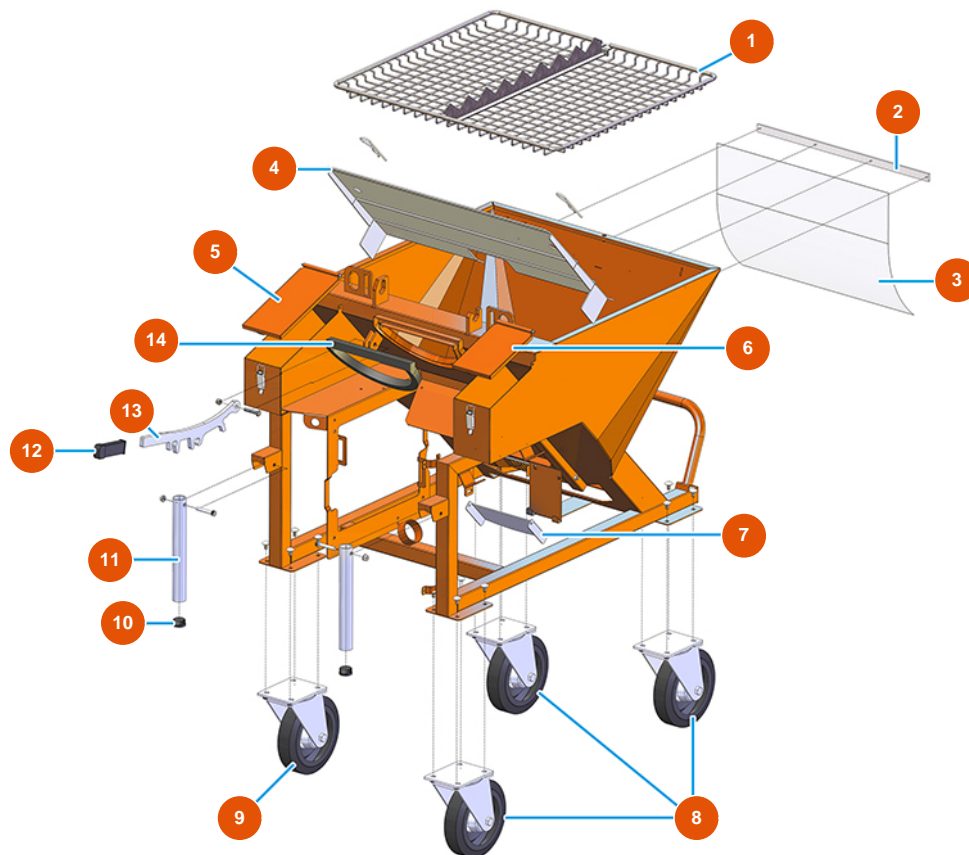


Kontinuierliche Mischmaschine MIXER PLUS MONO Putz - 2,2 kW - Gesamtansicht

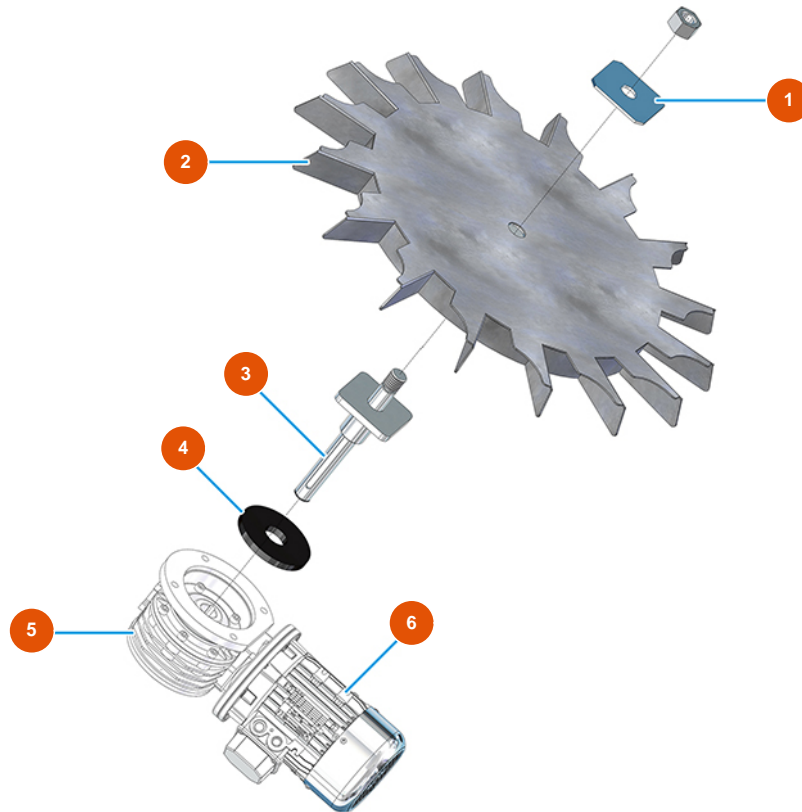


Détails des pièces

Pos.	Référence	Désignation
1	7017501000	Sackschneidegitter für PLUS MONO
2	4906519000	Befestigungsplatte PVC-Schutz verzinkt
3	4920001010	Schutz PVC-FLEX Transp. 545X450X1 MOSQUITO
4	4913001500	Staubschutz für PLUS MONO Vers. 2020
5	400201500A	Kastendeckel PLUS 2001 groß
6	400201400A	Deckel Schublade PLUS 2001 klein
7	401700110A	Entladeklappe PLUS TOP verzinkt
8	3F00300902	Rad Ø 200/70 drehbar mit Platte
9	3F00300901	Rad Ø200/70 Drehplatte mit Bremse
10	3F00400400	Verschlusskappe PVC schwarz D.32
11	4914001000	Vorderer Hebegriff verz. PLUS
12	3T02700201	Gummiknopf für Hebel LH-BET-PL-I41
13	4928001000	Verzinkte Hebelbefestigung PLUS-Kammer

Pos.	Référence	Désignation
14	3G01000151	Dichtung EPDM schwarz 20X15

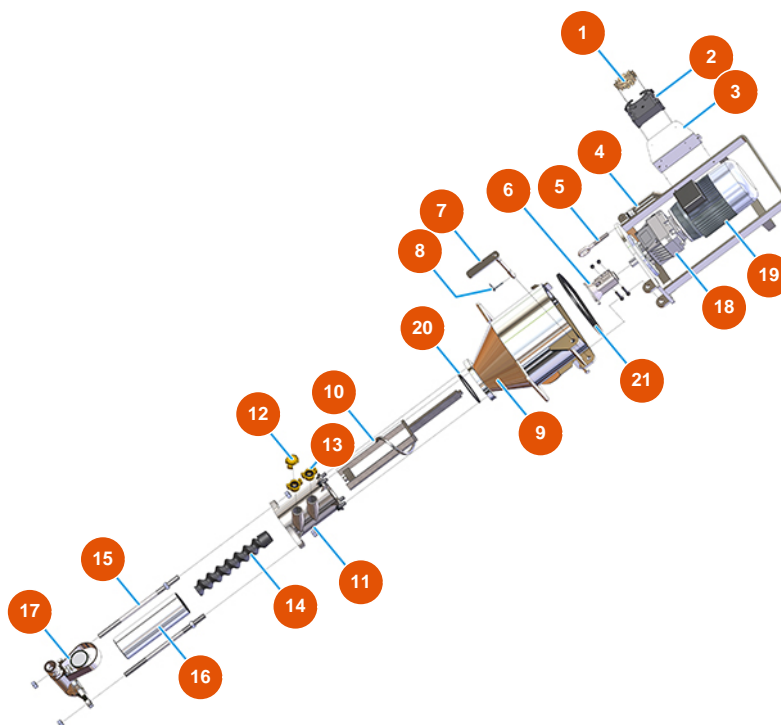
Kontinuierliche Mischmaschine MIXER PLUS MONO Putz - 2,2 kW - DOSIERUNGSGRUPPE



Détails des pièces

Pos.	Référence	Désignation
1	4912001100	Radbefestigung Zellen verzinkt
2	7019006000	Zellenrad für PLUS CLASSIC, STANDARD, TOP und MONO Vers. 2020
3	7015002000	Antriebswelle des Zellrads
4	4920003000	4
5	3D00300310	Getriebe Zellenrad für PLUS MONO
6	3D00201001	Drehstrommotor 0,25 kW für Zellenrad PLUS MONO

Kontinuierliche Mischmaschine MIXER PLUS MONO Putz - 2,2 kW - Pumpengruppe

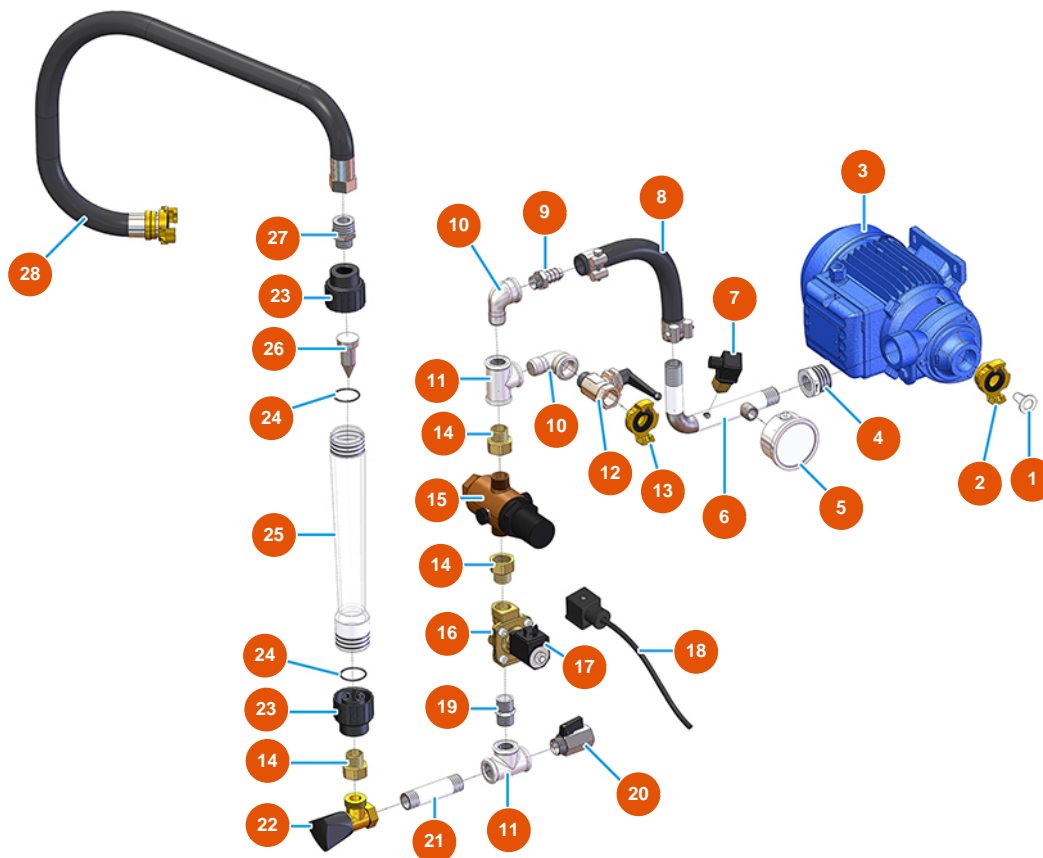


Détails des pièces

Pos.	Référence	Désignation
1	3C03100400	Frucht Stecker CXM 4/2P 80a
2	3C02800400	Festes Gehäuse Wand 16polig 2Hebel CHP16
3	4906511000	Gebogene Platte Steckerschutz 76X83 verz.
4	701100300G	Motorflansch Mischkammer für PLUS und SPRINTER lackiert
5	3T01000400	Verschlusshebel 262 Gewinding verzinkt
6	700600650S	Motorkupplung PLUS MONO, SPRINTER und REMIX- A=25 Øi=20
7	7018006000	Befestigungsbolzen Flansch PLUS /SPRINTER
8	3T01200101	Splint Ø 4,5
9	701400200S	Mischkammer für PLUS
10	7003019000	Mischer PLUS mit verzinktem Stab
11	7021004000	11
12	3A00100401	Geka-Verschlusskappe
13	3A00100304	Geka-Anschluss Außengewinde 1"

Pos.	Référence	Désignation
14	7009012000	Rotor MIXER 26
15	8023003000	Zugstange M16 L=350 F55/55 + Schrauben
16	3F00501300	Stator MIXER 26 gerade - D4-2
17	8012005000	Statorhalter mit IG-Anschluss für PLUS, MUSTANG und REMIX
18	3D00310101	Getriebe Mischkammer für LIGHT, PLUS MONO, SPRINTER und CD 25
19	3D00200710	Drehstrommotor 2,2 kW
20	3G01000301	O-Ring-Dichtung für Saugstutzen Mischkammer PLUS
21	3G01000151	Dichtung EPDM schwarz 20X15

Kontinuierliche Mischmaschine MIXER PLUS MONO Putz - 2,2 kW - Wassergruppe

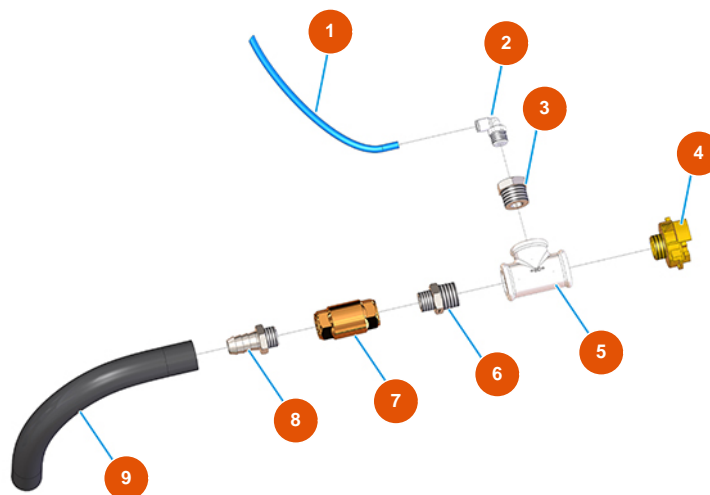


Détails des pièces

Pos.	Référence	Désignation
1	3A00100600	Edelstahl-Wasserfilter
2	3A00100304	Geka-Anschluss Außengewinde 1"
3	3D00703001	Wasserpumpe für PLUS MONO und SPRINTER
4	3G00524105	Verzinkte Reduzierung FIG.241 1X1/2
5	3G00100141	Axialmanometer 0 - 10 bar
6	7050001000	6
7	3G00402103	Wasserdruckschalter
8	8002008002	Radiator-Rohr SPG D.18X28 L=635 mit Anschluss
9	3G50300201	Schlauchhalterung 1/2"X20
10	3G00509202	Winkel 90° verzinkt MF FIG.92 1/2
11	3G00513002	T-Anschluss verz. FIG.130 1/2
12	3G01200502	Kugelhahn MF 1/2 Hebel schwarz
13	3A00100302	Geka-Anschluss Außengewinde 1/2"

Pos.	Référence	Désignation
14	3G01700100	14
15	3G00904100	Druckminderer zu 1/2
16	3G00301300	Magnetventil NC 1/2
17	3G00301400	Spule 24VAC
18	3G00300402	Verbinder für Magnetventilspule
19	3G00528002	Verzinkter Nippel FIG.280 1/2
20	3G01200301	Kugelhahn MF1/2 " Sechskant
21	3G00553002	Verlängerungsschraube 1/2 x 80 verzinkt
22	3G01300201	Nadelventil MIXER 35 1/2 Kugelhahn syr
23	3G01101011	PVC-Anschluss Durchflussmesser Doppelskala 75/750 - 150/1500
24	3G01101013	O-Ring-Dichtung Durchflussmesser Doppelskala 75/750 - 150/1500
25	3G01101010	Messrohr Doppelskala 75/750 - 150/1500
26	4055000000	Blei-Dosierer für Durchflussmesser 75/750
27	3G50300704	Reduzierter Stahlnippel 3/4X1/2
28	8002008002	Rador-Rohr SPG D.18X28 L=635 mit Anschluss

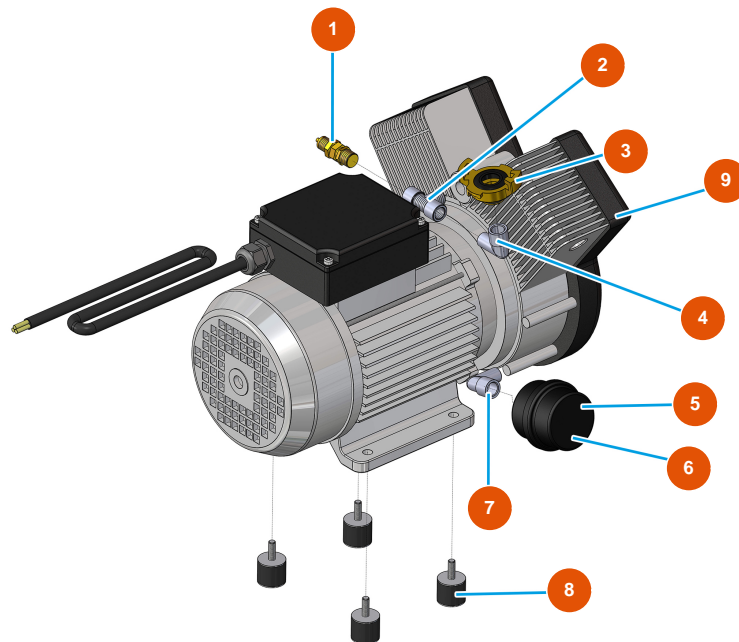
Kontinuierliche Mischmaschine MIXER PLUS MONO Putz - 2,2 kW - Luftgruppe



Détails des pièces

Pos.	Référence	Désignation
1	3G50500100	ELASTOLLAN-Rohr 6X4
2	3G50200200	Legris-Anschluss Winkel 6X1/4
3	3G50300100	Stahlreduzierung 1/2X1/4
4	3A00100302	Geka-Anschluss Außengewinde 1/2"
5	3G00513002	T-Anschluss verz. FIG.130 1/2
6	3G50300700	Reduzierter Stahlnippel 1/2X3/8
7	3G01300401	Rückschlagventil EUROPA 3/8"
8	3G50300202	Schlauchhalterung 3/8"X14
9	3F00700210	9

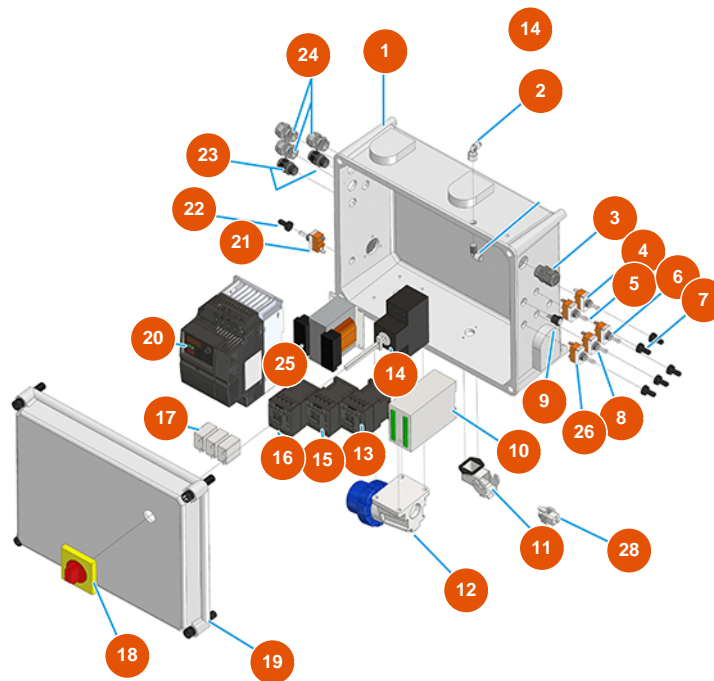
Kontinuierliche Mischmaschine MIXER PLUS MONO Putz - 2,2 kW - Kompressoreinheit



Détails des pièces

Pos.	Référence	Désignation
1	3G01300304	Sicherheitsventil 1/4" KAL.3 BAR
2	3G50300804	T-Anschluss FMF Stahl 3/8
3	3A00100301	Geka-Anschluss Außengewinde 3/8"
4	3G50300503	Winkel aus Stahl MF 3/8"
5	3B02620000	Kartuschenhalter Filter
6	3B02620010	Filterpatrone
7	3G50300500	Winkel aus Stahl MF 1/4"
8	3T00200402	Schwingungsdämpfer Gummi MM M8 D30 X H40 M8X23
9	3B02500000	Kompressor 2 einphasige Köpfe 230V

ontinuierliche Mischmaschine MIXER PLUS MONO Putz - 2,2 kW - Elektrischer schaltkasten



Détails des pièces

Pos.	Référence	Désignation
1	3C00110458	1
2	3G50400201	Luftanschluss 90GR M 1/8
3	3C04200200	Reißfeste Kabelverschraubung PG16
4	3C01800500	Schalter 1-0 T115 A-A
5	3C01800100	Schalter 1-0-1 T115 E-A
6	3C01800200	Schalter (1)-0-(1) FASTON T115 G-A
7	3C02100100	Gummischutz für Schalter
8	3C01800403	Schalter 1-0 T215 R-A
9	8055000100	LED / Ledhalter D.10 MM
10	3C03201590	Black Box Programmierer für PLUS MONO
11	3C02800500	Einbaugehäuse Winkel CK03IA
12	3C03000103	Wandstecker 2polig +Erde 16A GW 60426
13	3C00700106	Schütz ABB A8-30-10 4KW 24 VAC

Pos.	Référence	Désignation
14	3C01030108	Magnet ABB-MS325 20A
15	3C00700106	Schütz ABB A8-30-10 4KW 24 VAC
16	3C00700106	Schütz ABB A8-30-10 4KW 24 VAC
17	3C00500502	Transformator AMPEROM.25A R=1:200
18	3C01300207	Manöver x ABB rot/gelb IP64 MS1
19	3C00110100	19
20	3C05100107	Umrichter Mono 230V 2,2Kw MOSQUITO/PLUS
21	3C01800100	Schalter 1-0-1 T115 E-A
22	3C02100100	Gummischutz für Schalter
23	3C04200201	Reißfeste Kabelverschraubung PG.9
24	3C04200211	Reißfeste Kabelverschraubung PG11
25	3C00500101	Transformator 40VA P.230 SEC.16/24V
26	3C01800200	Schalter (1)-0-(1) FASTON T115 G-A
28	3C02700200	Frucht Steckdose 4-polig+Erde CKF04