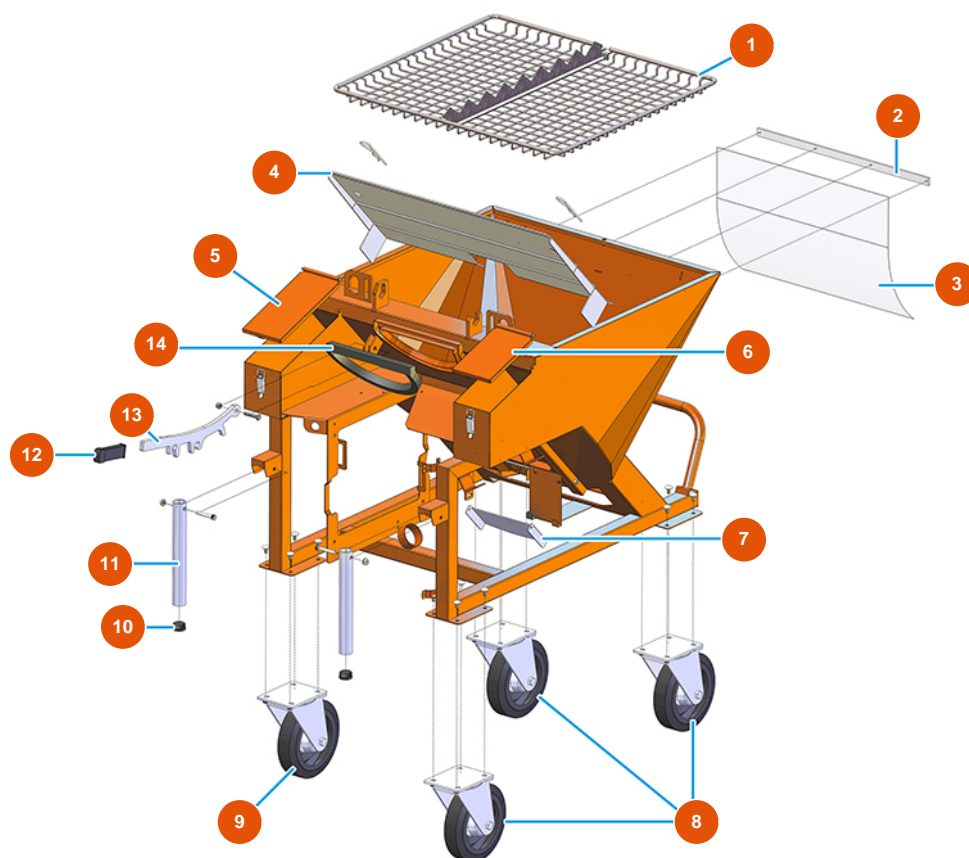


Máquina de mezclado continuo MIXER PLUS MONO mortero - 2,2 kW - Vista general



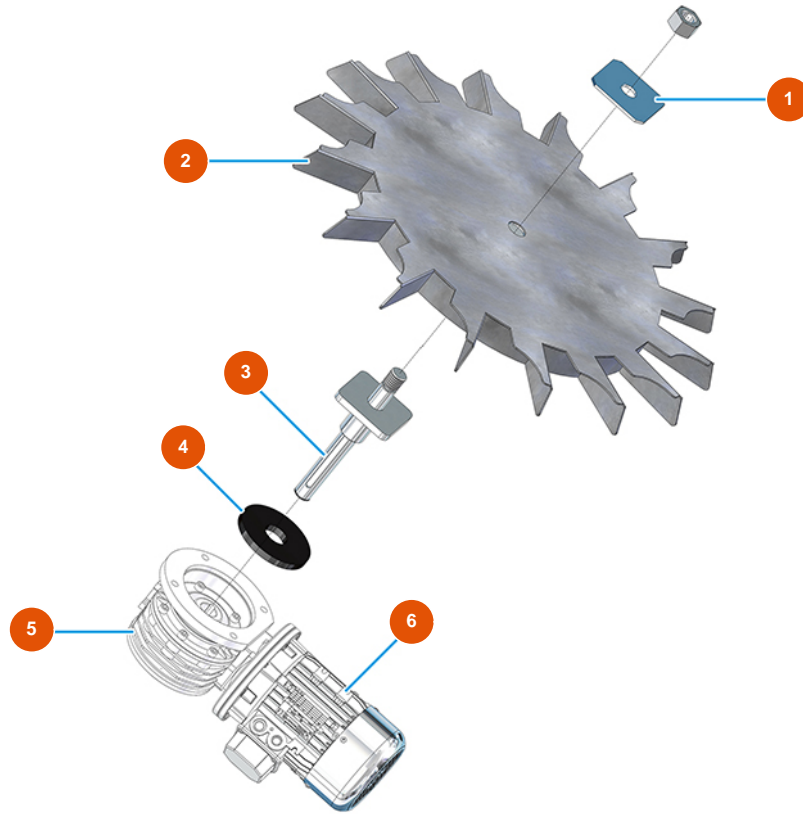
Détails des pièces

Pos.	Référence	Désignation
1	7017501000	Rejilla apertura de sacos PLUS MONO
2	4906519000	Disco fijación protección PVC galvanizado
3	4920001010	Protección PVC FLEX trasp. 545X450X1 MOSQUITO
4	4913001500	Chapa antipolvo para PLUS MONO vers. 2020
5	400201500A	Tapa del cajón PLUS 2001 grande
6	400201400A	Tapa del cajón PLUS 2001 pequeña
7	401700110A	Tapa PLUS TOP galvanizada
8	3F00300902	Rueda Ø 200/70 giratoria c/placa
9	3F00300901	Rueda Ø 200/70 giratoria placa y freno
10	3F00400400	Tapa de PVC negro D.32
11	4914001000	Empuñadura para levantar frente galv. PLUS
12	3T02700201	Empuñadura goma para palanca LH-BET-PL-I41



Pos.	Référence	Désignation
13	4928001000	Palanca galv. fijación cámara PLUS
14	3G01000151	Junta EPDM negro 20X15

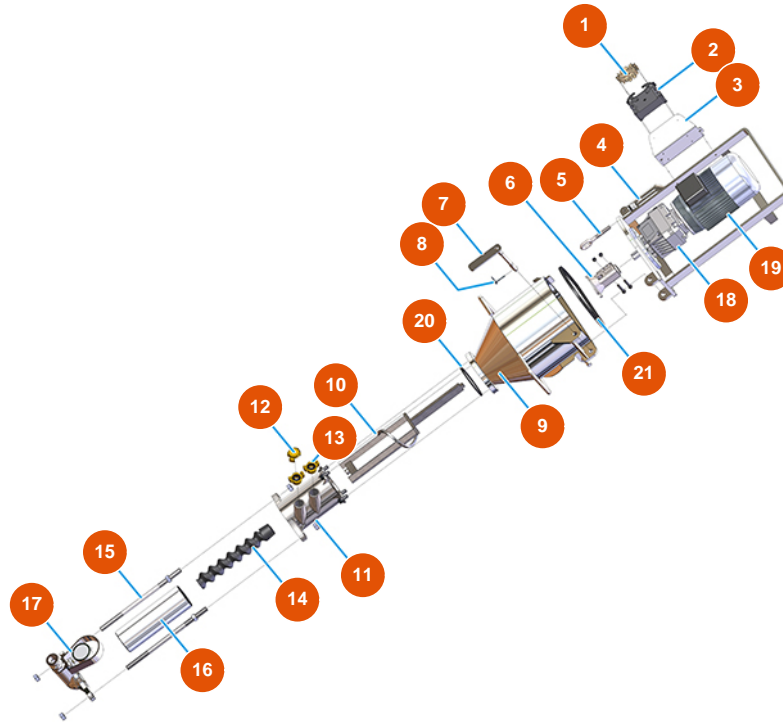
Máquina de mezclado continuo MIXER PLUS MONO mortero - 2,2 kW - GRUPO DOSIFICACIÓN



Détails des pièces

Pos.	Référence	Désignation
1	4912001100	Fijación galvanizada rueda cámaras
2	7019006000	Rueda a celdas para PLUS CLASSIC, STANDARD, TOP y MONO vers. 2020
3	7015002000	Eje de arrastre rueda de celdas
4	4920003000	4
5	3D00300310	Reductor ruleta a celdas para PLUS MONO
6	3D00201001	Motor trifasico 0,25 kW para ruleta a celdas PLUS MONO

Máquina de mezclado continuo MIXER PLUS MONO mortero - 2,2 kW - Grupo de bomba



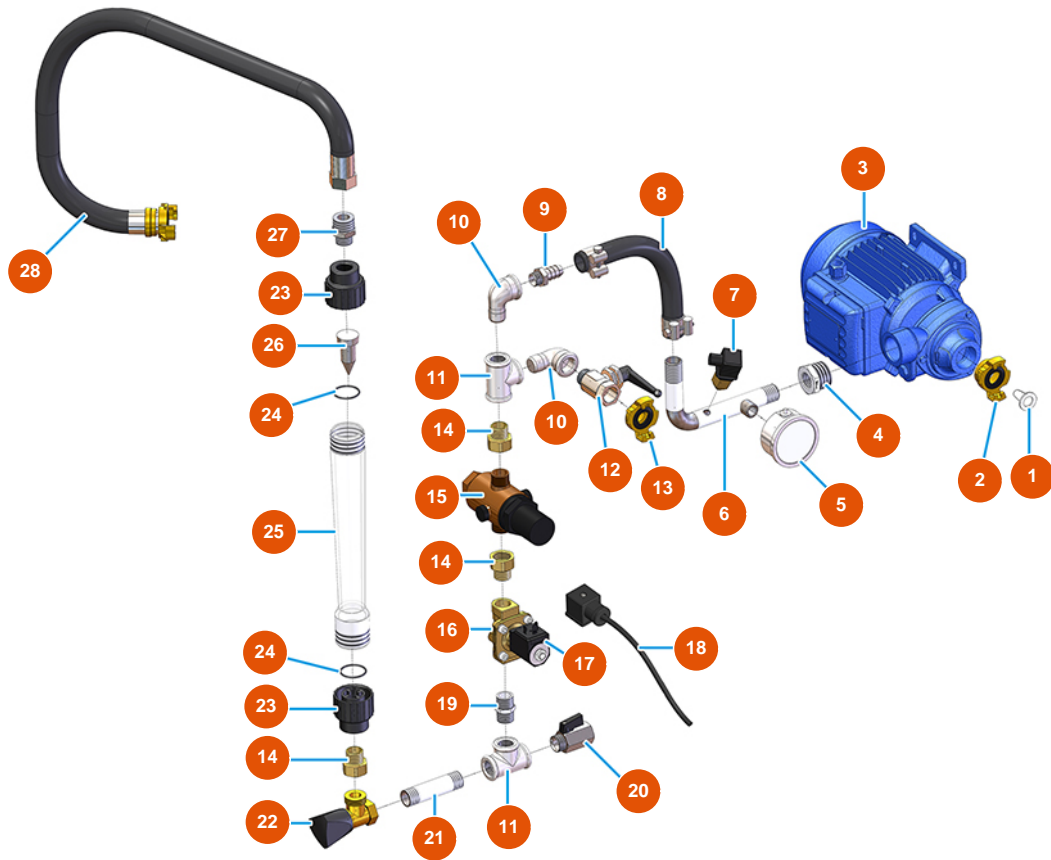
Détails des pièces

Pos.	Référence	Désignation
1	3C03100400	Inserto macho 4/2 polos 80A
2	3C02800400	Funda 16 polos 2 palancas
3	4906511000	Disco plegado protección clavija 76X83 galv.
4	701100300G	Flanja motor cámara de mezcla para PLUS y SPRINTER
5	3T01000400	Anillo roscado 262 cierre de palanca galvanizado
6	700600650S	Acople motor PLUS MONO, SPRINTER y REMIX - a=25 - Ø20
7	7018006000	Pasador de fijación de la brida para PLUS /SPRINTER
8	3T01200101	Pin Ø 4,5
9	701400200S	Cámara de mezcla para PLUS
10	7003019000	Mezclador PLUS con asta zincada
11	7021004000	11
12	3A00100401	Tapa Geka



Pos.	Référence	Désignation
13	3A00100304	Acople Geka rosca externa 1"
14	7009012000	Rotor MIXER 26
15	8023003000	Barra de acoplamiento M16 L = 350 F 55/55 + tornillos
16	3F00501300	Stator estándar MIXER 26 - D4-2
17	8012005000	Portastator con conector macho para PLUS, MUSTANG y REMIX
18	3D00310101	Reductor para LIGHT, PLUS MONO, SPRINTER y CD 25
19	3D00200710	Motor trifasico 2,2 kW para cámara de mezcla
20	3G01000301	Junta O-ring para camara de mezcla PLUS
21	3G01000151	Junta EPDM negro 20X15

Máquina de mezclado continuo MIXER PLUS MONO mortero - 2,2 kW - Grupo de agua

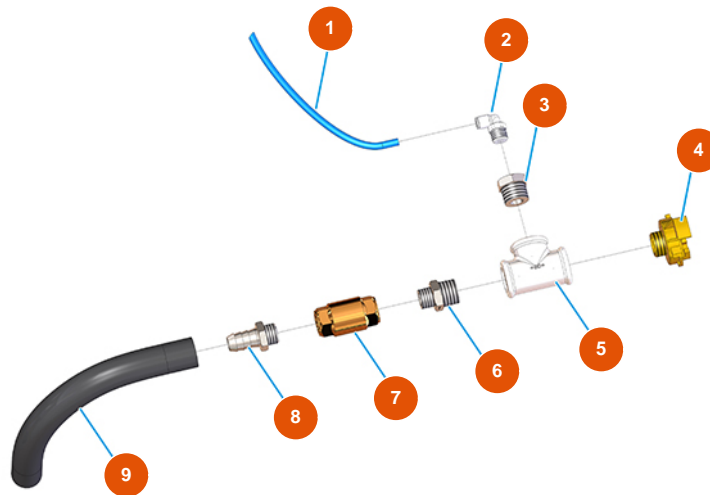


Détails des pièces

Pos.	Référence	Désignation
1	3A00100600	Filtro agua inox
2	3A00100304	Acople Geka rosca externa 1"
3	3D00703001	Bomba de agua para PLUS MONO y SPRINTER
4	3G00524105	Reducción galvanizada FIG.241 1X1/2
5	3G00100141	Manómetro axial 0 - 10 bar
6	7050001000	6
7	3G00402103	Presostato agua
8	8002008002	Manguera radiator SPG D.18X28 L=635 c/racc
9	3G50300201	Conector de manguera 1/2"X20"
10	3G00509202	Codo 90° galvanizado MH FIG.92 1/2"
11	3G00513002	Racor en T HHH galv. FIG.130 1/2
12	3G01200502	Grifo de bola MF 1/2 palanca negra

Pos.	Référence	Désignation
13	3A00100302	Acople Geka rosca externa 1/2"
14	3G01700100	14
15	3G00904100	Reductor de presión de 1/2
16	3G00301300	Electrovalvula NC 1/2
17	3G00301400	Bobina 24VAC
18	3G00300402	Conector bobina para electrovalvula
19	3G00528002	Entrerrosca galvanizado FIG.280 1/2
20	3G01200301	Grifo de bola MF1/2" hexagonal
21	3G00553002	Tornillo de extensión galvanizado 1/2 X 80
22	3G01300201	Válvula de aguja MIXER 35 1/2 grifo syr
23	3G01101011	Racor pvc para flujómetro doble escala 75/750 - 150/1500
24	3G01101013	Junta oring para flujómetro doble escala 75/750 - 150/ 1500
25	3G01101010	Tubo graduado doble escala 75/750 - 150/1500
26	4055000000	Plomo dosificador para flujómetro 75/750
27	3G50300704	Entrerrosca reducido acero 3/4X1/2
28	8002008002	Manguera rador SPG D.18X28 L=635 c/racc

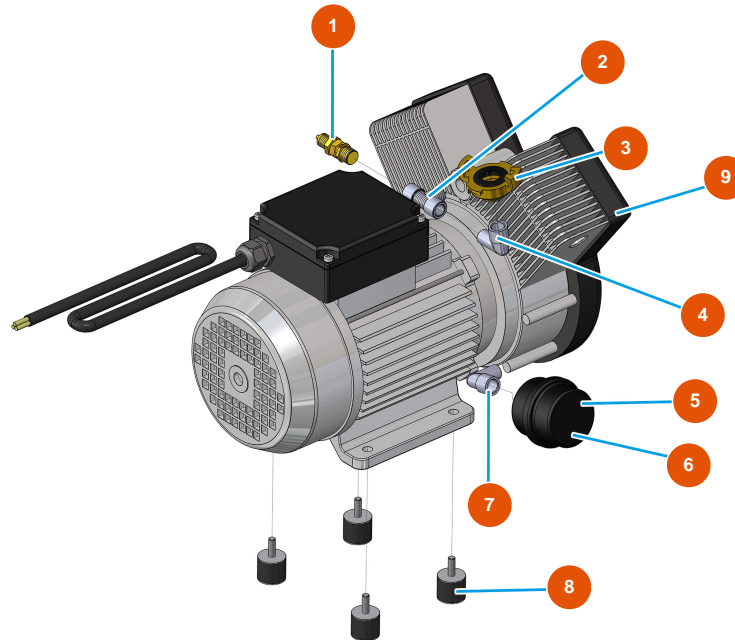
Máquina de mezclado continuo MIXER PLUS MONO mortero - 2,2 kW - Groupe de aire



Détails des pièces

Pos.	Référence	Désignation
1	3G50500100	Tubo ELASTOLLAN 6X4
2	3G50200200	Conexión legris de codo 6x1/4
3	3G50300100	Reducción acero 1/2X1/4
4	3A00100302	Acople Geka rosca externa 1/2"
5	3G00513002	Racor en T HHH galv. FIG.130 1/2
6	3G50300700	Entrerroscas reducido acero 1/2X3/8
7	3G01300401	Válvula RITEGNO EUROPA 3/8"
8	3G50300202	Conector de manguera 3/8"X14"
9	3F00700210	9

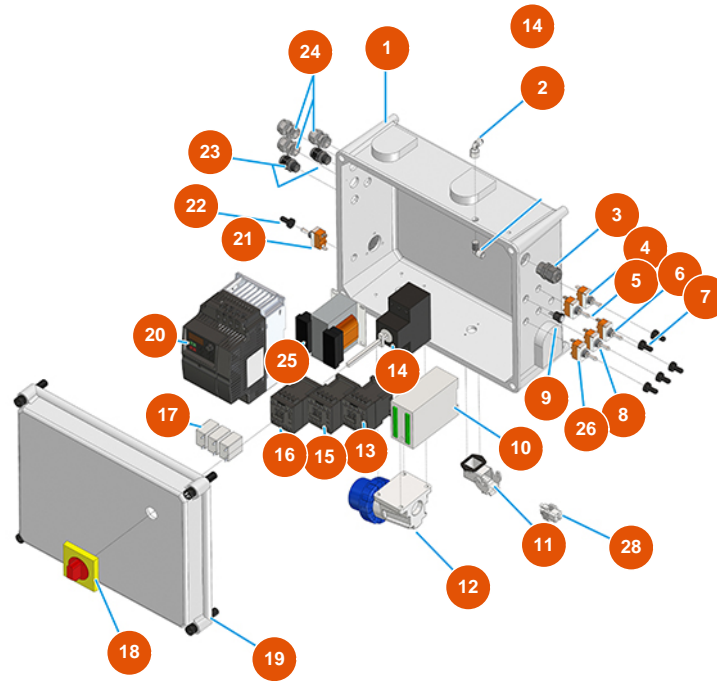
Máquina de mezclado continuo MIXER PLUS MONO mortero - 2,2 kW - Groupe compresor



Détails des pièces

Pos.	Référence	Désignation
1	3G01300304	Válvula seguridad 1/4" ajustada 3 BAR
2	3G50300804	Racor en T FMF acero 3/8
3	3A00100301	Acople Geka rosca externa 3/8"
4	3G50300503	Codo de acero MF 3/8"
5	3B02620000	Filtro portacartucho
6	3B02620010	Cartucho filtro
7	3G50300500	Codo acero MH 1/4"
8	3T00200402	Antivibrante goma MM M8 D30 X H40 M8X23
9	3B02500000	Compresor 2 cabezas monofásico 230V

Máquina de mezclado continuo MIXER PLUS MONO mortero - 2,2 kW - Tablero electrónico



Détails des pièces

Pos.	Référence	Désignation
1	3C00110458	1
2	3G50400201	Conexión de aire 90GR M 1/8
3	3C04200200	Prensaestopa PG16
4	3C01800500	Conmutador 1-0 T115 A-A
5	3C01800100	Conmutador 1-0-1 T115 E-A
6	3C01800200	Conmutador (1)-0-(1) FASTON T115 G-A
7	3C02100100	Protección de goma para interruptor
8	3C01800403	Conmutador 1-0 T215 R-A
9	8055000100	Led / puertaled D.10 MM
10	3C03201590	Programador Black box para PLUS MONO
11	3C02800500	Base angulo CK03IA
12	3C03000103	Clavija saliente 2 polos + tierra 16A

Pos.	Référence	Désignation
13	3C00700106	Contactora ABB A8-30-10 4KW 24 VAC
14	3C01030108	Magnetotérmico ABB-MS325 20A
15	3C00700106	Contactora ABB A8-30-10 4KW 24 VAC
16	3C00700106	Contactora ABB A8-30-10 4KW 24 VAC
17	3C00500502	Transformador AMPEROM.25A R=1:200
18	3C01300207	Maniobra para ABB rojo / amarillo IP64 MS1
19	3C00110100	19
20	3C05100107	Inversor mono 230V 2,2Kw MOSQUITO/PLUS
21	3C01800100	Conmutador 1-0-1 T115 E-A
22	3C02100100	Protección de goma para interruptor
23	3C04200201	Prensaestopa PG.9
24	3C04200211	Prensaestopa PG11
25	3C00500101	Transformador 40VA P.230 SEC.16/24V
26	3C01800200	Conmutador (1)-0-(1) FASTON T115 G-A
28	3C02700200	Inserto hembra 4 polos + tierra 10A