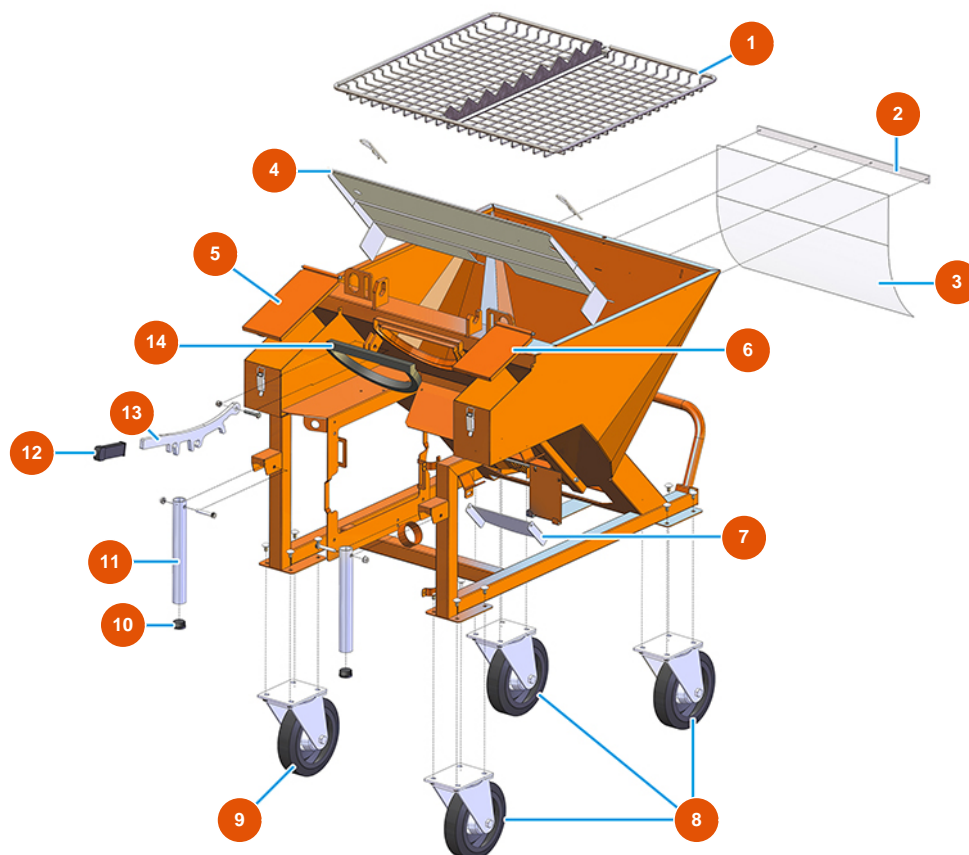


Intonacatrice continua MIXER PLUS MONO intonaco - 2,2 kW - Vista generale



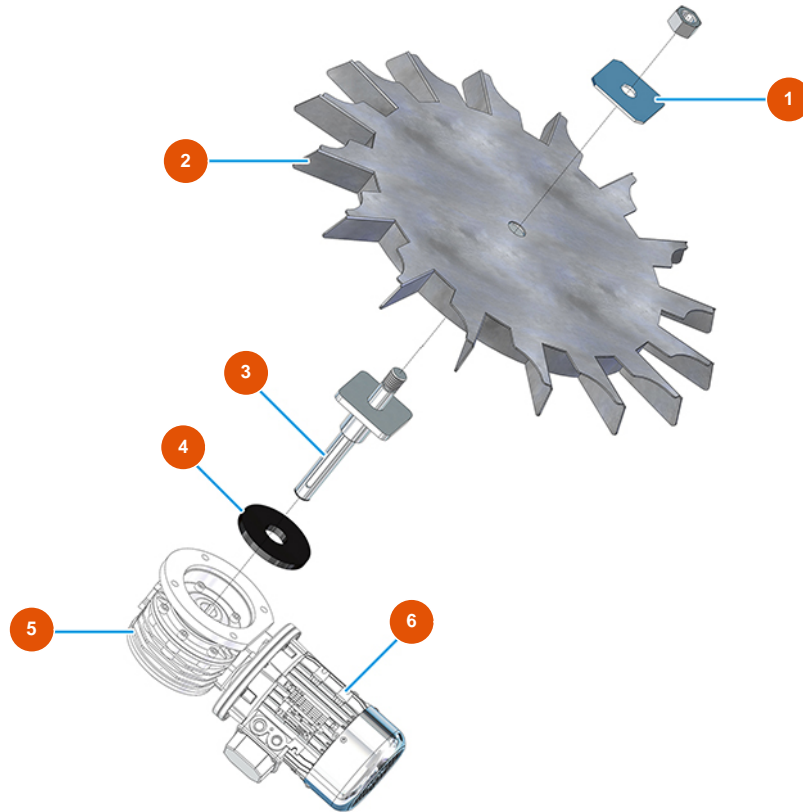
Détails des pièces

Pos.	Référence	Désignation
1	7017501000	Griglia tagliasacchi per PLUS MONO
2	4906519000	Piatto fissaggio protezione PVC zincato
3	4920001010	Protezione PVC FLEX trasp. 545X450X1 MOSQUITO
4	4913001500	Parapolvere per PLUS MONO vers. 2020
5	400201500A	Coperchio cassetta PLUS 2001 grande
6	400201400A	Coperchio cassetta PLUS 2001 piccolo
7	401700110A	Sportello scarico PLUS TOP zincato
8	3F00300902	Ruota Ø 200/70 girevole c/piastra
9	3F00300901	Ruota Ø200/70 piastra girevole con freno
10	3F00400400	Tappo PVC nero D.32
11	4914001000	Manico di sollevamento anteriore zin. PLUS
12	3T02700201	Manopola gomma per leva LH-BET-PL-I41
13	4928001000	Leva zin. fissaggio camera PLUS



Pos.	Référence	Désignation
14	3G01000151	Guarnizione EPDM nero 20X15

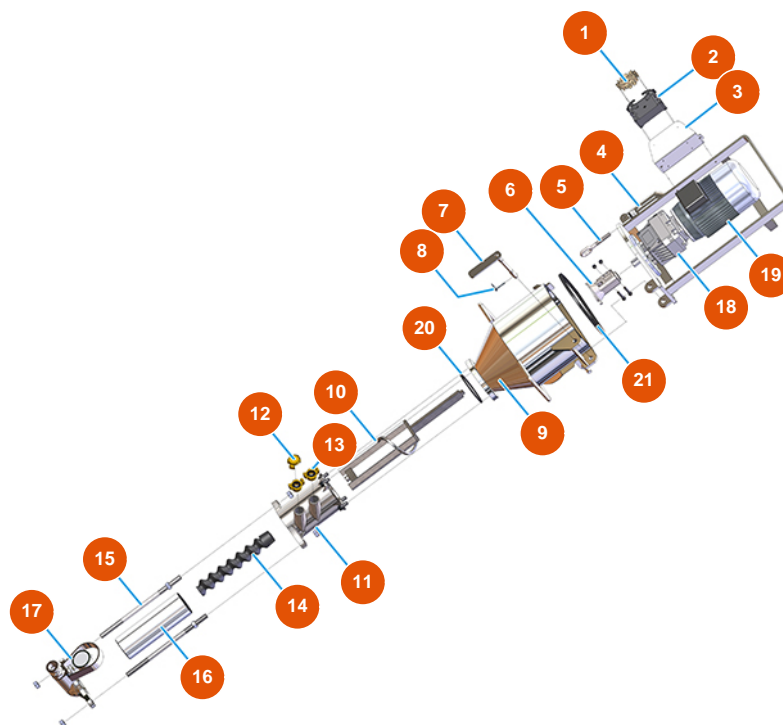
Intonacatrice continua MIXER PLUS MONO intonaco - 2,2 kW - Gruppo dosaggio



Détails des pièces

Pos.	Référence	Désignation
1	4912001100	Fissaggio ruota celle zincato
2	7019006000	Ruota a celle per PLUS CLASSIC, STANDARD, TOP e MONO vers. 2020
3	7015002000	Albero trascinamento ruota celle
4	4920003000	4
5	3D00300310	Riduttore ruota a celle per PLUS MONO
6	3D00201001	Motore trifase 0,25 kW per ruota a celle PLUS MONO

Intonacatrice continua MIXER PLUS MONO intonaco - 2,2 kW - Gruppo pompa



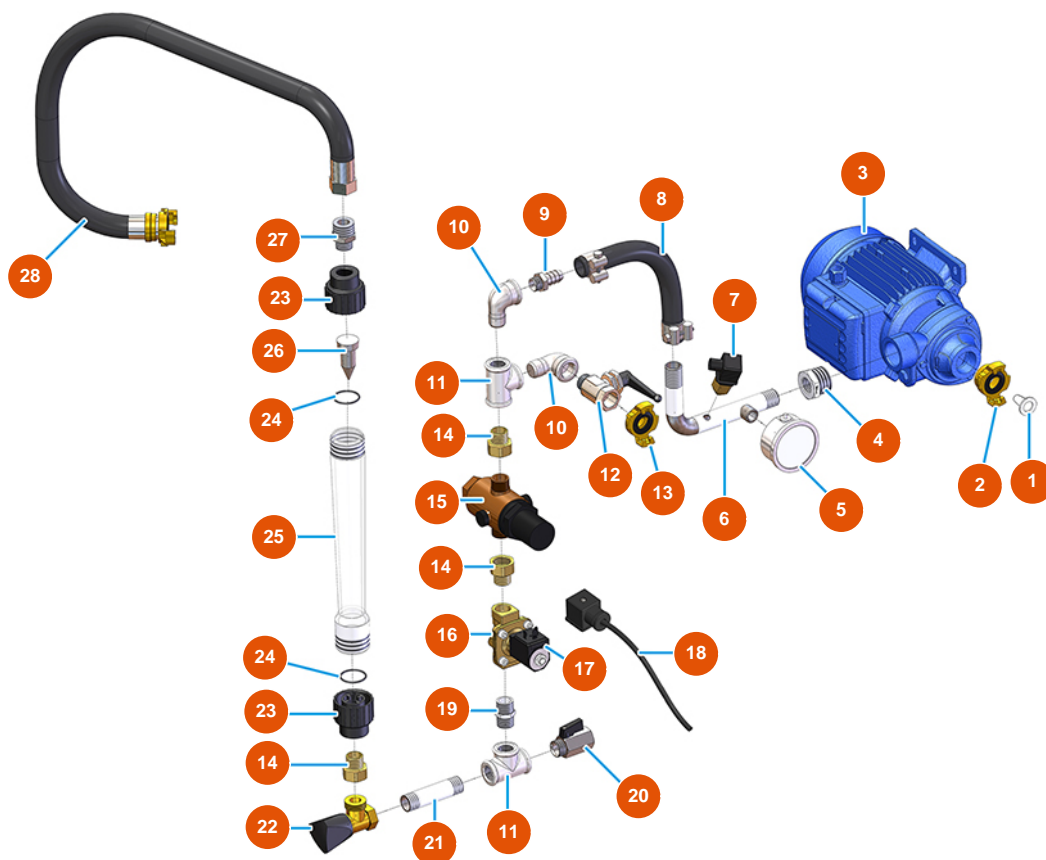
Détails des pièces

Pos.	Référence	Désignation
1	3C03100400	Frutto spina CXM 4/2P 80A
2	3C02800400	Custodia fissa parete 16poli 2leve CHP16
3	4906511000	Piatto piegato protezione spina 76X83 zin.
4	701100300G	Flangia motore camera di miscelazione per PLUS e SPRINTER verniciata
5	3T01000400	Chiusura leva 262 anello filettato zincato
6	700600650S	Giunto motore PLUS MONO, SPRINTER e REMIX- A=25 Øi=20
7	7018006000	Perno fissaggio flangia PLUS /SPRINTER
8	3T01200101	Copiglia Ø 4,5
9	701400200S	Camera di miscelazione per PLUS
10	7003019000	Miscelatore PLUS con asta zincata
11	7021004000	11
12	3A00100401	Tappo Geka
13	3A00100304	Attacco Geka Filetto esterno 1"



Pos.	Référence	Désignation
14	7009012000	Rotore MIXER 26
15	8023003000	Tirante M16 L=350 F55/55 + viteria
16	3F00501300	Statore MIXER 26 dritto - D4-2
17	8012005000	Portastatore con attacco maschio per PLUS, MUSTANG e REMIX
18	3D00310101	Riduttore camera di miscelazione per LIGHT, PLUS MONO, SPRINTER e CD 25
19	3D00200710	Motore trifase 2,2 kW
20	3G01000301	Guarnizione O-ring per tronchetto camera di miscelazione PLUS
21	3G01000151	Guarnizione EPDM nero 20X15

Intonacatrice continua MIXER PLUS MONO intonaco - 2,2 kW - Gruppo acqua

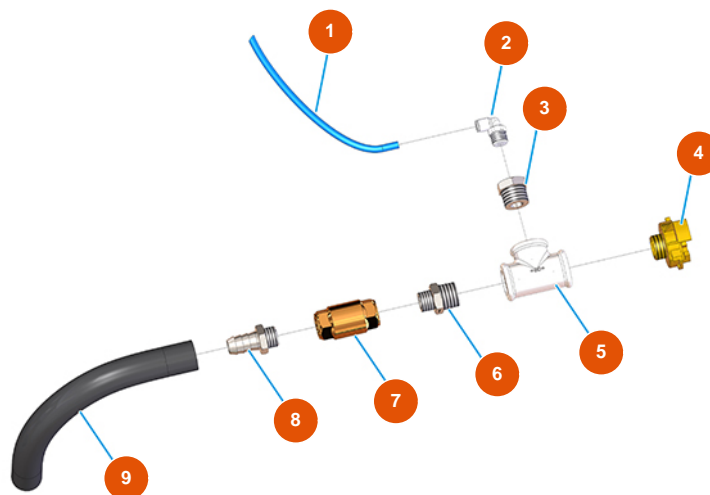


Détails des pièces

Pos.	Référence	Désignation
1	3A00100600	Filtro acqua inox
2	3A00100304	Attacco Geka Filetto esterno 1"
3	3D00703001	Pompa acqua per PLUS MONO e SPRINTER
4	3G00524105	Riduzione zincata FIG.241 1X1/2
5	3G00100141	Manometro assiale 0 - 10 bar
6	7050001000	6
7	3G00402103	Pressostato acqua
8	8002008002	Tubo radiator SPG D.18X28 L=635 c/racc
9	3G50300201	Portagomma 1/2"X20"
10	3G00509202	Gomito 90° zincato MF FIG.92 1/2"
11	3G00513002	Raccordo a T zin. FIG.130 1/2
12	3G01200502	Rubinetto a sfera MF 1/2 leva nera
13	3A00100302	Attacco Geka Filetto esterno 1/2"

Pos.	Référence	Désignation
14	3G01700100	14
15	3G00904100	Riduttore di pressione da 1/2
16	3G00301300	Elettrovalvola NC 1/2
17	3G00301400	Bobina 24VAC
18	3G00300402	Connettore bobina per elettrovalvola
19	3G00528002	Nipplo zincato FIG.280 1/2
20	3G01200301	Rubinetto a sfera MF1/2" esagonale
21	3G00553002	Vite di allungamento 1/2 X 80 zincata
22	3G01300201	Valvola a spillo MIXER 35 1/2 rubinetto syr
23	3G01101011	Raccordo PVC flussimetro doppia scala 75/750 - 150/1500
24	3G01101013	Guarnizione oring flussimetro doppia scala 75/750 - 150/1500
25	3G01101010	Tubo graduato doppia scala 75/750 - 150/1500
26	4055000000	Piombo dosatore per flussimetro 75/750
27	3G50300704	Nipplo ridotto acciaio 3/4X1/2
28	8002008002	Tubo radiator SPG D.18X28 L=635 c/racc

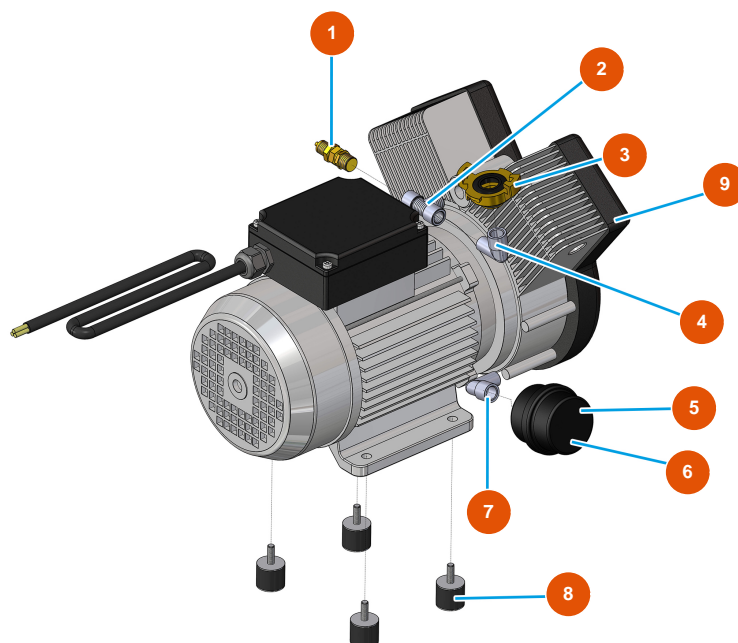
Intonacatrice continua MIXER PLUS MONO intonaco - 2,2 kW - Gruppo aria



Détails des pièces

Pos.	Référence	Désignation
1	3G50500100	Tubo ELASTOLLAN 6X4
2	3G50200200	Attacco legris gomito 6X1/4
3	3G50300100	Riduzione acciaio 1/2X1/4
4	3A00100302	Attacco Geka Filetto esterno 1/2"
5	3G00513002	Raccordo a T zin. FIG.130 1/2
6	3G50300700	Nipplo ridotto acciaio 1/2X3/8
7	3G01300401	Valvola RITEGNO EUROPA 3/8"
8	3G50300202	Portagomma 3/8"X14"
9	3F00700210	9

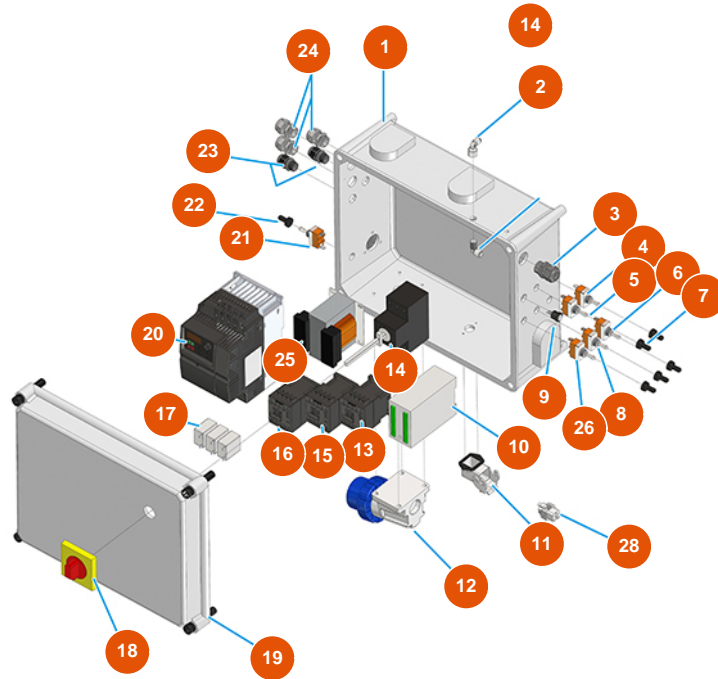
Intonacatrice continua MIXER PLUS MONO intonaco - 2,2 kW - Gruppo compressore



Détails des pièces

Pos.	Référence	Désignation
1	3G01300304	Valvola di sicurezza 1/4" TAR.3 BAR
2	3G50300804	Raccordo a T FMF acciaio 3/8"
3	3A00100301	Attacco Geka Filetto esterno 3/8"
4	3G50300503	Gomito acciaio MF 3/8"
5	3B02620000	Filtro porta cartuccia
6	3B02620010	Cartuccia filtro
7	3G50300500	Gomito acciaio MF 1/4"
8	3T00200402	Antivibrante gomma MM M8 D30 X H40 M8X23
9	3B02500000	Compressore 2 teste monofase 230V

Intonacatrice continua MIXER PLUS MONO intonaco - 2,2 kW - Quadro elettrico



Détails des pièces

Pos.	Référence	Désignation
1	3C00110458	1
2	3G50400201	Raccordo aria 90GR M 1/8
3	3C04200200	Pressacavo antistrappo PG16
4	3C01800500	Commutatore 1-0 T115 A-A
5	3C01800100	Commutatore 1-0-1 T115 E-A
6	3C01800200	Commutatore (1)-0-(1) FASTON T115 G-A
7	3C02100100	Protezione di gomma per interruttore
8	3C01800403	Commutatore 1-0 T215 R-A
9	8055000100	Led / portaled D.10 MM
10	3C03201590	Programmatore Black box per PLUS MONO
11	3C02800500	Custodia incasso angolo CK03IA
12	3C03000103	Spina parete 2poli+terra 16A GW 60426
13	3C00700106	Contattore ABB A8-30-10 4KW 24 VAC

Pos.	Référence	Désignation
14	3C01030108	Magnetico ABB-MS325 20A
15	3C00700106	Contattore ABB A8-30-10 4KW 24 VAC
16	3C00700106	Contattore ABB A8-30-10 4KW 24 VAC
17	3C00500502	Trasformatore AMPEROM.25A R=1:200
18	3C01300207	Manovra x ABB rossa/gialla IP64 MS1
19	3C00110100	19
20	3C05100107	Inverter mono 230V 2,2Kw MOSQUITO/PLUS
21	3C01800100	Commutatore 1-0-1 T115 E-A
22	3C02100100	Protezione di gomma per interruttore
23	3C04200201	Pressacavo antistrappo PG.9
24	3C04200211	Pressacavo antistrappo PG11
25	3C00500101	Trasformatore 40VA P.230 SEC.16/24V
26	3C01800200	Commutatore (1)-0-(1) FASTON T115 G-A
28	3C02700200	Frutto presa 4 poli+terra CKF04