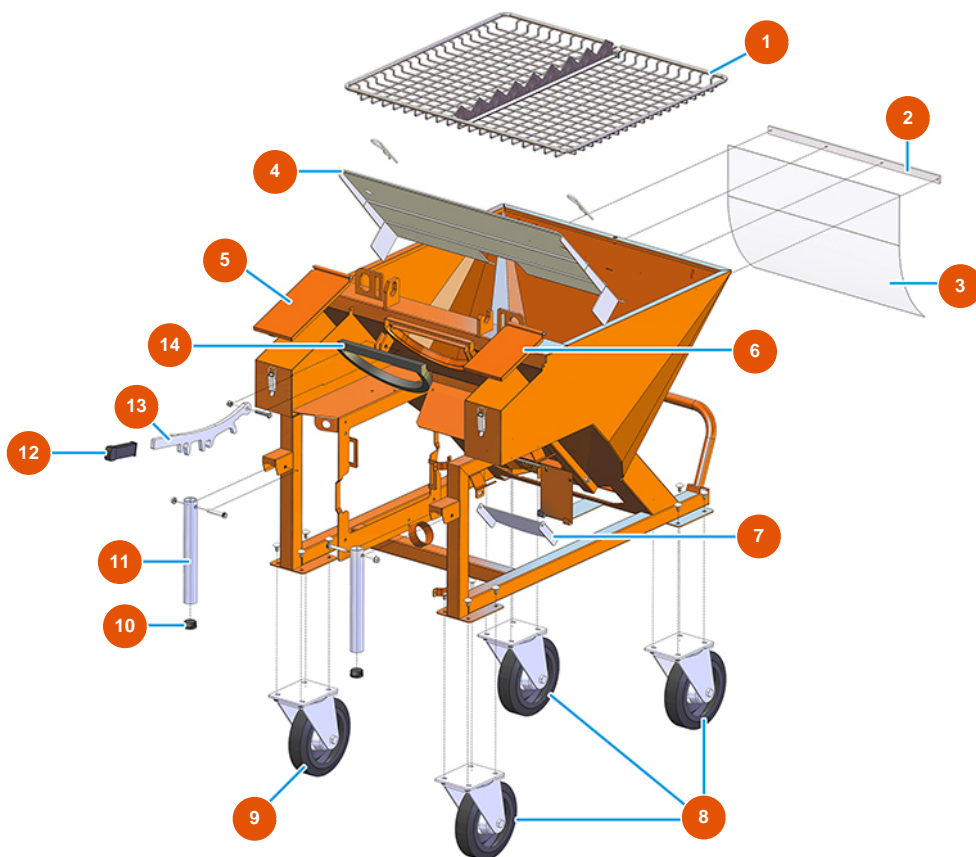


Machine à malaxage continu MIXER PLUS MONO plâtre - 3 kW - Vue générale



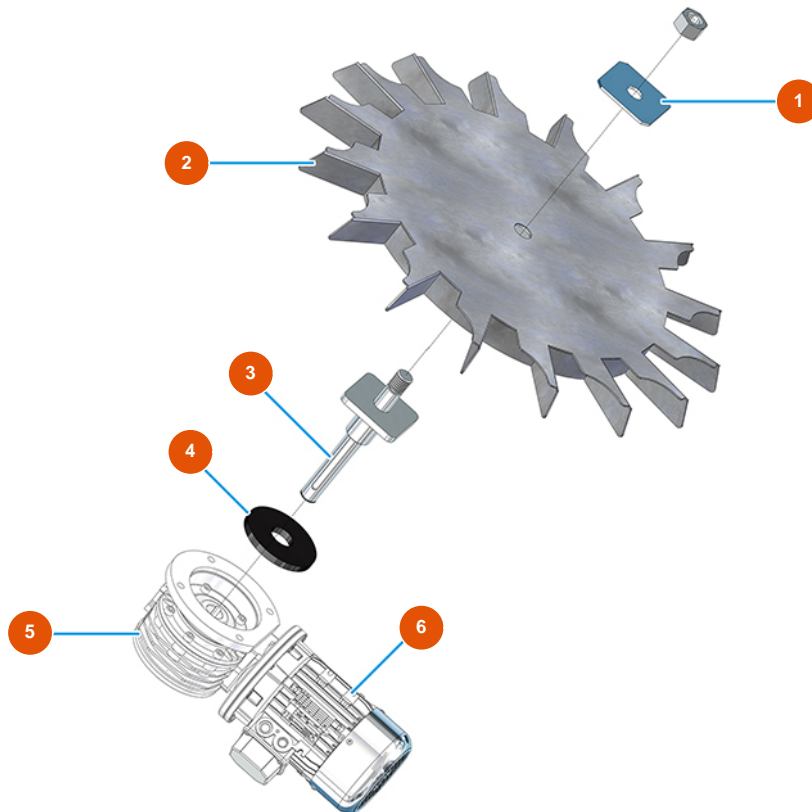
Détails des pièces

Pos.	Référence	Désignation
1	7017501000	Grille coupe sac pour PLUS MONO
2	4906519000	Plaque de fixation de protection en PVC galvanisé
3	4920001010	Protection PVC FLEX trasp. 545X450X1 MOSQUITO
4	4913001500	Pâle de décolmatage pour PLUS MONO vers. 2020
5	400201500A	Couvercle du tiroir PLUS 2001 grande
6	400201400A	Couvercle du tiroir PLUS 2001 petite
7	401700110A	Trappe de décharge PLUS TOP galvanisée
8	3F00300902	Roue Ø 200/70 tournante a/plaque
9	3F00300901	Roue Ø 200/70 plaque tournante et frein
10	3F00400400	Bouchon en PVC noir D.32
11	4914001000	Poignée de levage avant galv. PLUS
12	3T02700201	Poignée en caoutchouc pour levier LH-BET-PL-I41
13	4928001000	Levier de serrage galv. chambre PLUS



Pos.	Référence	Désignation
14	3G01000151	Garniture EPDM noir 20X15

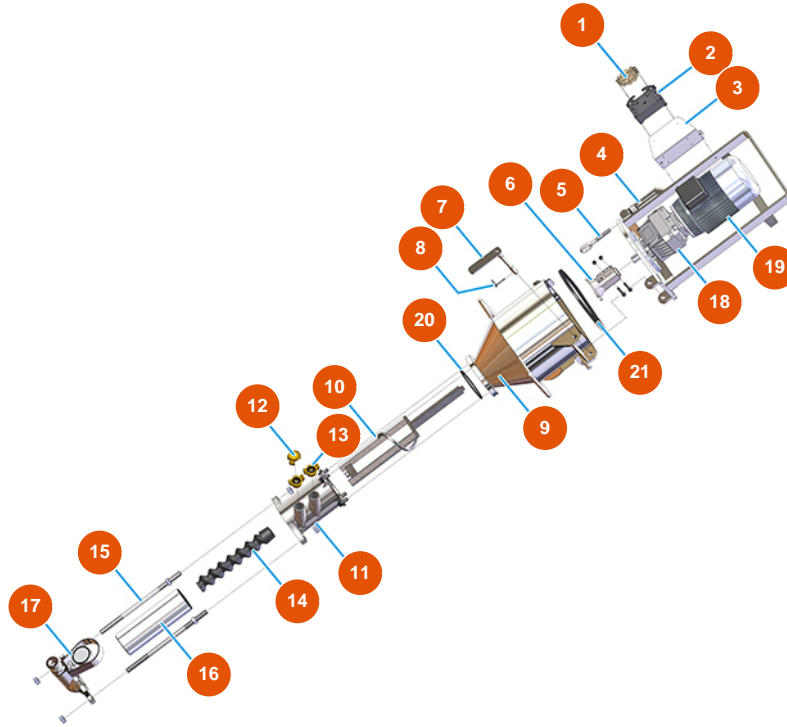
Machine à malaxage continu MIXER PLUS MONO plâtre - 3 kW - GROUPE DOSAGE



Détails des pièces

Pos.	Référence	Désignation
1	4912001100	Fixation roue à poudre galvanisé
2	7019006000	Roue à aubes pour PLUS CLASSIC, STANDARD, TOP e MONO vers. 2020
3	7015002000	Arbre entraînement roue à poudre
4	4920003000	4
5	3D00300310	Réducteur roue à aube pour PLUS MONO
6	3D00201001	Moteur triphasé 0,25 kW pour roue à aube PLUS MONO

Machine à malaxage continu MIXER PLUS MONO plâtre - 3 kW - Groupe de pompage



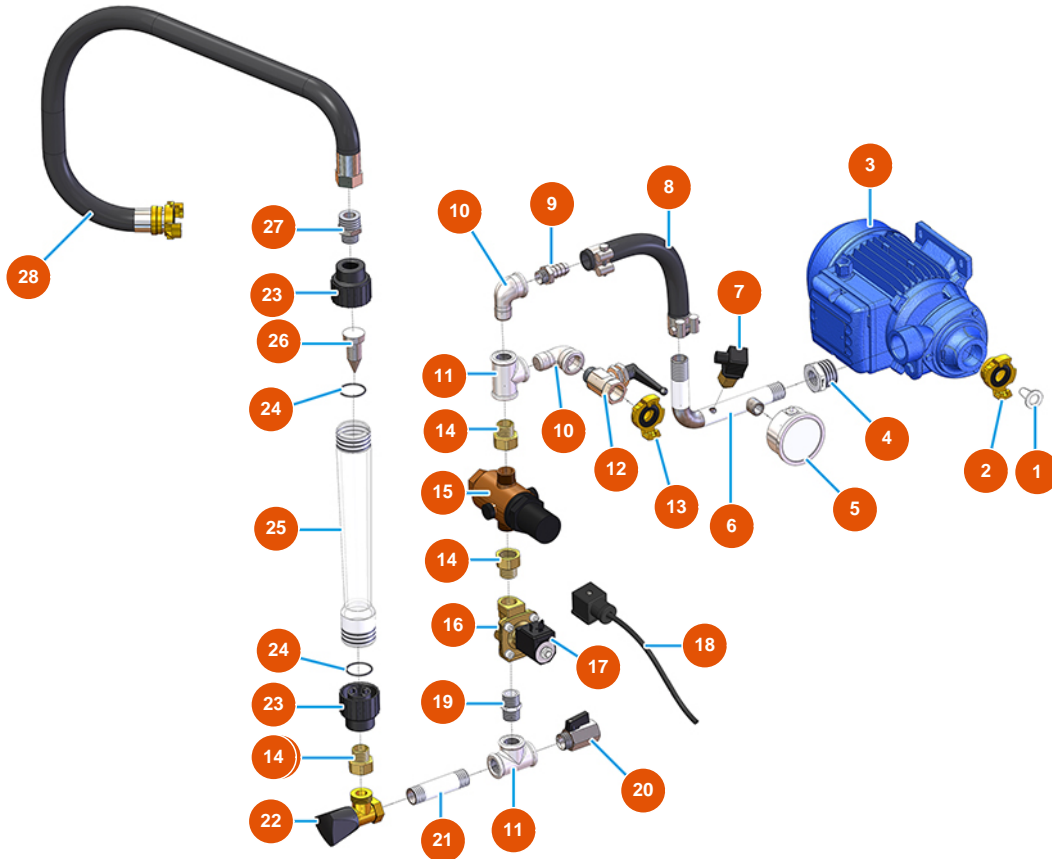
Détails des pièces

Pos.	Référence	Désignation
1	3C03100400	Insert mâle 4/2 pôles 80A
2	3C02800400	Capot fixe saillie 16 pôles 2 leviers
3	4906511000	Plaque pliée protection épine 76X83 galv.
4	701100300G	Support moteur chambre de malaxage MIXER PLUS et SPRINTER
5	3T01000400	Bague filetée 262 fermeture levier galvanisé
6	700600650S	Joint moteur pour PLUS MONO, SPRINTER et REMIX - h = 25 - Ø20
7	7018006000	Pin de fixation flange pour PLUS / SPRINTER
8	3T01200101	Goupille fendue Ø 4,5
9	701400200S	Chambre de malaxage pour MIXER PLUS
10	7003019000	Arbre de malaxage MIXER PLUS
11	7021004000	11
12	3A00100401	Bouchon Geka



Pos.	Référence	Désignation
13	3A00100304	Raccord Geka mâle 1"
14	7009012000	Rotor MIXER 26
15	8023003000	Barre d'accouplement M16 L = 350 F55 / 55 + vis
16	3F00501300	Stator MIXER 26 droit - D4-2
17	8012005000	Flasque avec raccord mâle pour MIXER PLUS, MUSTANG et REMIX
18	3D00310101	Réducteur chambre de malaxage pour MIXER LIGHT, PLUS MONO, SPRINTER et CD 25
19	3D00200401	Moteur 3 kW pour MIXER SPRINTER et REMIX
20	3G01000301	Joint O-ring pour chambre de malaxage PLUS
21	3G01000151	Garniture EPDM noir 20X15

Machine à malaxage continu MIXER PLUS MONO plâtre - 3 kW - Groupe eau

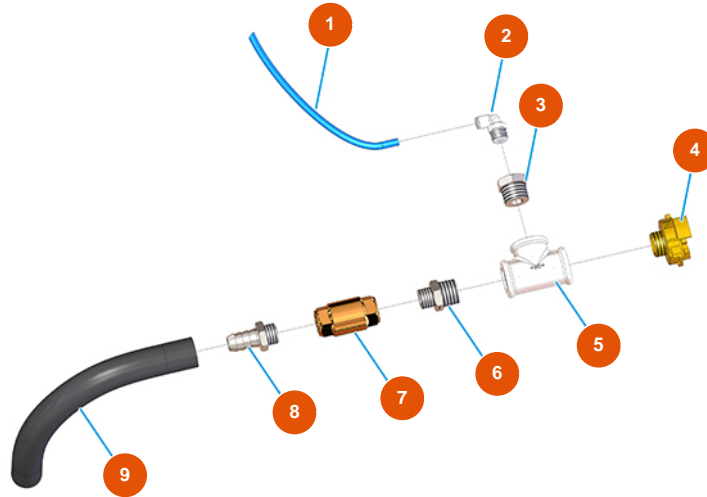


Détails des pièces

Pos.	Référence	Désignation
1	3A00100600	Filtre à eau inox
2	3A00100304	Raccord Geka mâle 1"
3	3D00703001	Pompe à eau pour PLUS MONO et SPRINTER
4	3G00524105	Réduction galvanisé FIG.241 1X1/2
5	3G00100141	Manomètre axial 0-10 bar
6	7050001000	6
7	3G00402103	Pressostat eau
8	8002008002	Tuyau radiator SPG D.18X28 L=635 a/racc
9	3G50300201	Raccord de tuyau 1/2"X20"
10	3G00509202	Coude 90° galvanisé MF FIG.92 1/2"
11	3G00513002	Raccord en T FFF galv. FIG.130 1/2
12	3G01200502	Robinet à sphère MF 1/2 levier noir
13	3A00100302	Raccord Geka mâle 1/2"

Pos.	Référence	Désignation
14	3G01700100	14
15	3G00904100	Réducteur de pression de 1/2
16	3G00301300	Electrovanne NC 1/2
17	3G00301400	Bobine 24VAC
18	3G00300402	Connecteur bobine pour électrovanne
19	3G00528002	Mamelon galvanisé FIG.280 1/2
20	3G01200301	Robinet à sphère MF1/2" hexagonal
21	3G00553002	Vis d'élongation galvanisée 1/2 X 80
22	3G01300201	Valve à aiguille MIXER 35 1/2 robinet syr
23	3G01101011	Raccord PVC pour débitmètre double échelle 75/750 - 150/1500
24	3G01101013	Joint torique pour débitmètre double échelle 75/750 - 150/1500
25	3G01101010	Tube gradué double échelle 75/750 - 150/1500
26	4055000000	Plomb doseur pour débitmètre 75/750
27	3G50300704	Mamelon réduit acier 3/4X1/2
28	8002008002	Tuyau radiator SPG D.18X28 L=635 a/racc

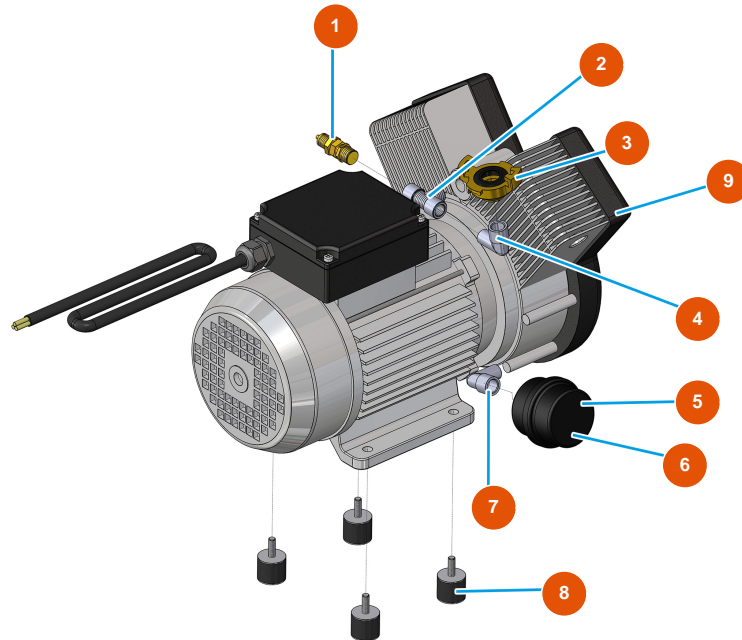
Machine à malaxage continu MIXER PLUS MONO plâtre - 3 kW - Groupe air



Détails des pièces

Pos.	Référence	Désignation
1	3G50500100	Tuyau ELASTOLLAN 6X4
2	3G50200200	Raccord legris coude 6X1/4
3	3G50300100	Réduction acier 1/2X1/4
4	3A00100302	Raccord Geka mâle 1/2"
5	3G00513002	Raccord en T FFF galv. FIG.130 1/2
6	3G50300700	Mamelon réduit acier 1/2X3/8
7	3G01300401	Valve RITEGNO EUROPA 3/8"
8	3G50300202	Raccord de tuyau 3/8"X14"
9	3F00700210	9

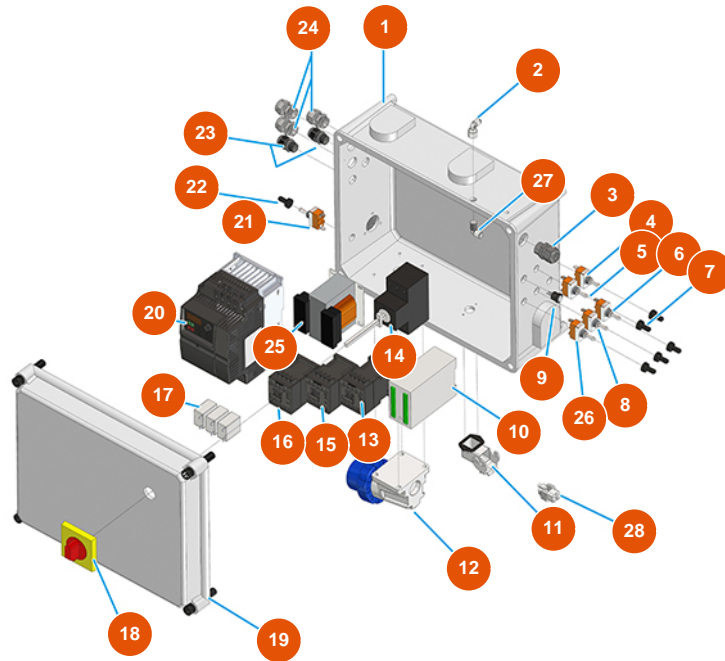
Machine à malaxage continu MIXER PLUS MONO plâtre - 3 kW - Groupe compresseur



Détails des pièces

Pos.	Référence	Désignation
1	3G01300304	Soupape de sécurité 1/4" TAR.3 BAR
2	3G50300804	Raccord T FMF acier 3/8
3	3A00100301	Raccord Geka mâle 3/8"
4	3G50300503	Coude en acier MF 3/8"
5	3B02620000	Filtre porte-cartouche
6	3B02620010	Cartouche filtre
7	3G50300500	Coude acier MF 1/4"
8	3T00200402	Antivibration en caoutchouc MM M8 D30 X H40 M8X23
9	3B02500000	Compresseur 2 têtes monophasé 230V

Machine à malaxage continu MIXER PLUS MONO plâtre - 3 kW - Panneau électrique



Détails des pièces

Pos.	Référence	Désignation
1	3C00110458	1
2	3G50400201	Connexion d'air 90GR M 1/8
3	3C04200200	Presse-étoupe anti-arrachement PG16
4	3C01800500	Commutateur 1-0 T115 A-A
5	3C01800100	Commutateur 1-0-1 T115 E-A
6	3C01800200	Commutateur (1)-0-(1) FASTON T115 G-A
7	3C02100100	Protection en caoutchouc pour interrupteur
8	3C01800403	Commutateur 1-0 T215 R-A
9	8055000100	Led / porte led D.10 MM
10	3C03201590	Programmateur Black box pour PLUS MONO
11	3C02800500	Embase coudée CK03IA
12	3C03000103	Prise mâle saillie 2 pôles + terre 16A

Pos.	Référence	Désignation
13	3C00700106	Contacteur ABB A8-30-10 4KW 24 VAC
14	3C01030108	Magnétique ABB-MS325 20A
15	3C00700106	Contacteur ABB A8-30-10 4KW 24 VAC
16	3C00700106	Contacteur ABB A8-30-10 4KW 24 VAC
17	3C00500502	Transformateur AMPEROM.25A R=1:200
18	3C01300207	Manoeuvre x ABB rouge / jaune IP64 MS1
19	3C00110100	19
20	3C05100155	Onduleur Mini C2 3.7 kW triphasé 230V
21	3C01800100	Commutateur 1-0-1 T115 E-A
22	3C02100100	Protection en caoutchouc pour interrupteur
23	3C04200201	Presse-étoupe anti-arrachement PG.9
24	3C04200211	Presse-étoupe anti-arrachement PG11
25	3C00500101	Transformateur 40VA P.230 SEC.16/24V
26	3C01800200	Commutateur (1)-0-(1) FASTON T115 G-A
27	3G50400202	Connexion d'air 90GR F 1/8
28	3C02700200	Insert femelle 4 pôles + terre 10A