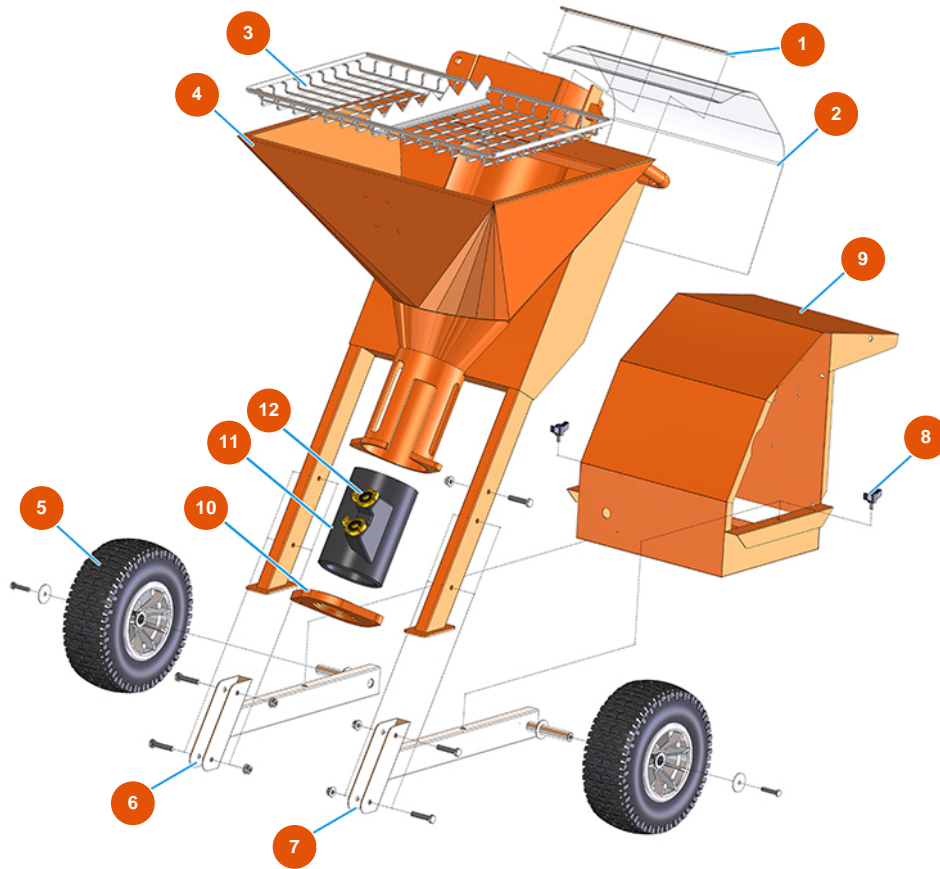


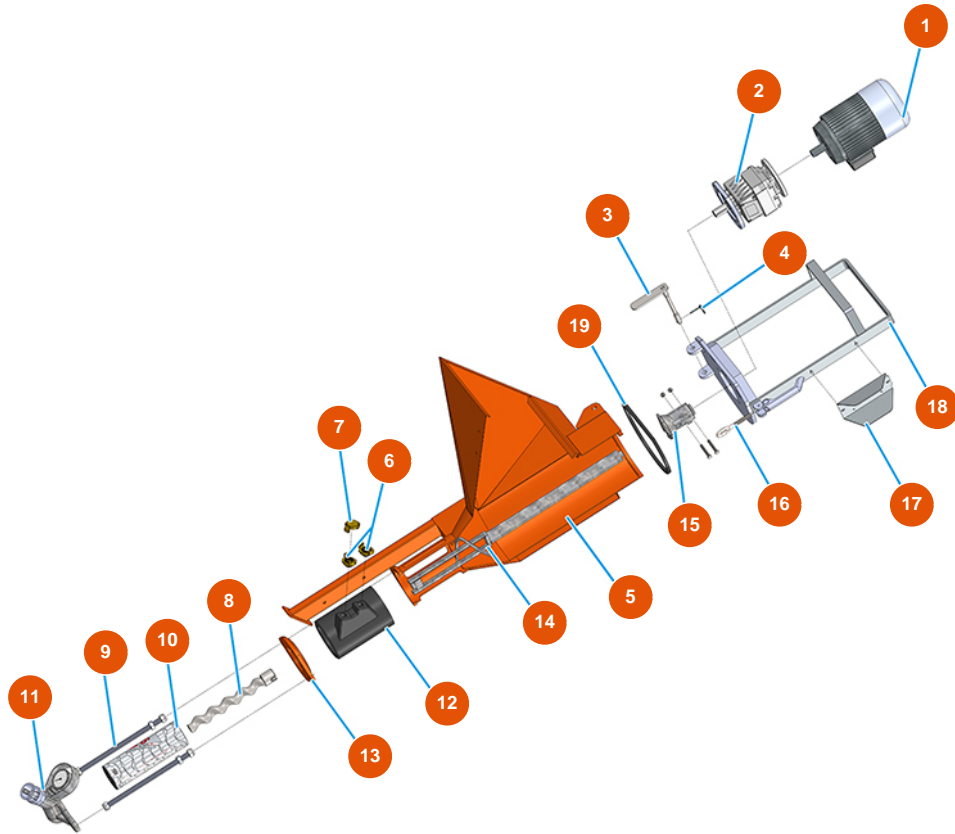
Kontinuierliche Mischmaschine MIXER SPRINTER Mörtel - 2,2 kW - Fahrgestell



Détails des pièces

Pos.	Référence	Désignation
1	4023001800	Befestigungsplatte PVC-Schutz verzinkt
2	4920001010	Schuz PVC-FLEX Transp. 545X450X1 MOSQUITO
3	7017506100	Sackschneidegitter für SPRINTER
4	701202120A	4
5	3F00301109	Aufblasbares Rad 13 X 5.00
6	3T01505001	Hahn aus Edelstahl M8x15
7	7013025000	Fuss RE Rahmen MOSQUITO verzinkt
8	3T01505001	Hahn aus Edelstahl M8x15
9	402300460A	9
10	400210230A	Tankflansch Mischkammer PLUS Vers. 2020
11	4002103000	Saugstutzen PLUS / SPRINTER aus Polyurethan Vers. 2020
12	3A00100302	Geka-Anschluss Außengewinde 1/2"

Kontinuierliche Mischmaschine MIXER SPRINTER Mörtel - 2,2 kW - Mischergruppe

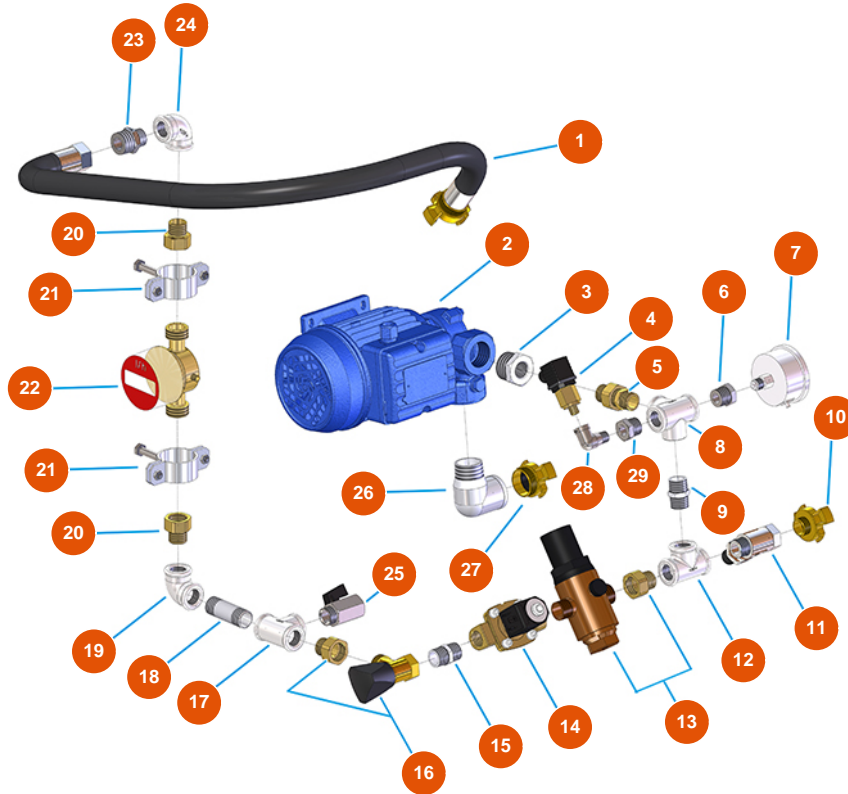


Détails des pièces

Pos.	Référence	Désignation
1	3D00200710	Drehstrommotor 2,2 kW
2	3D00310101	Getriebe Mischkammer für LIGHT, PLUS MONO, SPRINTER und CD 25
3	701800600	3
4	3T01200101	Splint Ø 4,5
5	701202120A	5
6	3A00100302	Geka-Anschluss Außengewinde 1/2"
7	3A00100401	Geka-Verschlusskappe
8	7009012000	Rotor MIXER 26
9	8023003000	Zugstange M16 L=350 F55/55 + Schrauben
10	3F00501300	Stator MIXER 26 gerade - D4-2
11	8012006000	Statorhalter für SPRINTER und LIGHT
12	4002103000	Saugstutzen PLUS / SPRINTER aus Polyurethan Vers. 2020

Pos.	Référence	Désignation
13	400210230A	Tankflansch Mischkammer PLUS Vers. 2020
14	7003020000	Mischer SPRINTER mit verzinktem Stab
15	700600650S	Motorkupplung PLUS MONO, SPRINTER und REMIX- A=25 Øi=20
16	3T01000400	Verschlusshebel 262 Gewinding verzinkt
17	4906511000	Gebogene Platte Steckerschutz 76X83 verz.
18	701100300G	Motorflansch Mischkammer für PLUS und SPRINTER lackiert
19	3G01000151	Dichtung EPDM schwarz 20X15

Kontinuierliche Mischmaschine MIXER SPRINTER Mörtel - 2,2 kW - Wassergruppe

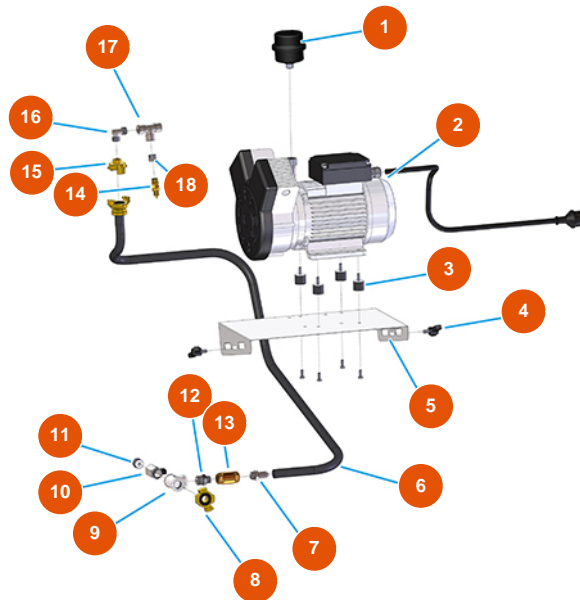


Détails des pièces

Pos.	Référence	Désignation
1	8002008004	Radiator-Rohr SPG Ø 18X28 L=700 mit Anschluss
2	3D00703001	Wasserpumpe für PLUS MONO und SPRINTER
3	3G00524105	Verzinkte Reduzierung FIG.241 1X1/2
4	3G00402103	Wasserdruckschalter
5	3G50301201	3-teiliger Anschluss AG-AG OR 1/2-1/2 FIG.7
6	3G50300101	Stahlreduzierung 1/4X1/8
7	3G00100141	Axialmanometer 0 - 10 bar
8	3G00522302	T-Verteiler verzinkt FIG.223 1/2
9	3G00528002	Verzinkter Nippel FIG.280 1/2
10	3A00100302	Geka-Anschluss Außengewinde 1/2"
11	3G01200502	Kugelhahn MF 1/2 Hebel schwarz
12	3G00513002	T-Anschluss verz. FIG.130 1/2

Pos.	Référence	Désignation
13	3G00904100	Druckminderer zu 1/2
14	3G00301300	Magnetventil NC 1/2
15	3G00528002	Verzinkter Nippel FIG.280 1/2
16	3G01300201	Nadelventil MIXER 35 1/2 Kugelhahn syr
17	3G00513002	T-Anschluss verz. FIG.130 1/2
18	3G00553006	Verlängerungsschraube 1/2 x 60 verzinkt
19	3G00509002	Winkel 90° verzinkt FF FIG.90 1/2"
20	3G01700300	3-teiliger Anschluss AGIG (I1)
21	3G01600101	Kragen 1"
22	3G01100102	Digitaler Durchflussmesser
23	3G50300704	Reduzierter Stahlnippel 3/4X1/2
24	3G00509002	Winkel 90° verzinkt FF FIG.90 1/2"
25	3G01200301	Kugelhahn MF1/2 " Sechskant
26	3G00509204	Winkel 90° verzinkt MF FIG.92 1"
27	3A00100304	Geka-Anschluss Außengewinde 1"
28	3G50300500	Winkel aus Stahl MF 1/4"
29	3G50300100	Stahlreduzierung 1/2X1/4

Kontinuierliche Mischmaschine MIXER SPRINTER Mörtel - 2,2 kW - Luftgruppe

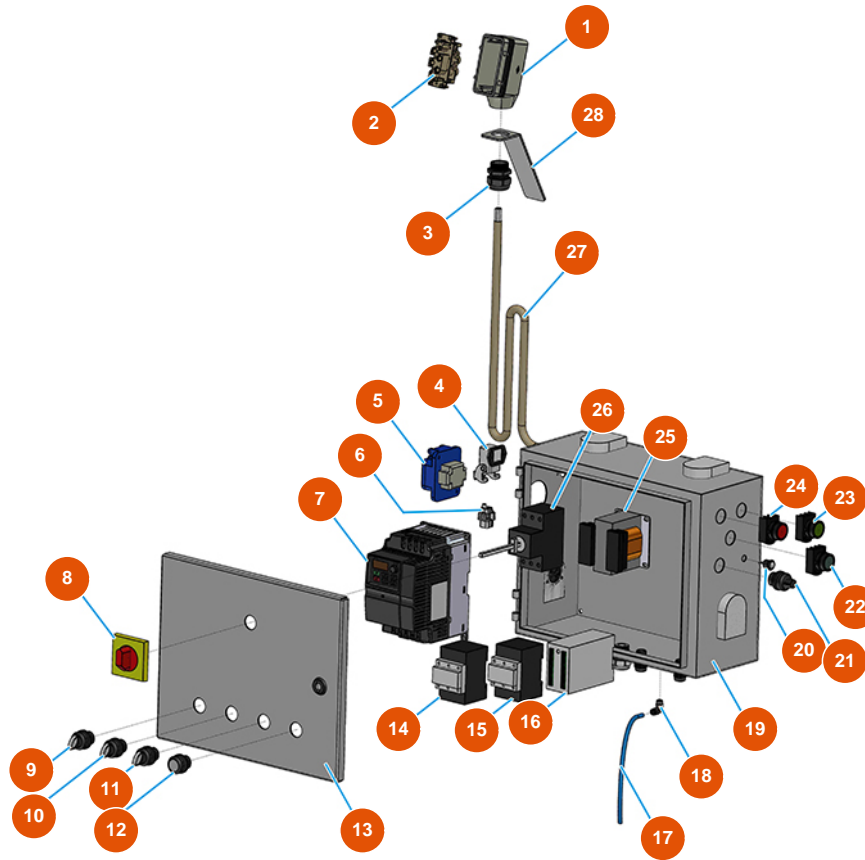


Détails des pièces

Pos.	Référence	Désignation
1	3B02620000	Kartuschenhalter Filter
2	3B02500000	Kompressor 2 einphasige Köpfe 230V
3	3T00200106	Schwingungsdämpfer Gummi MF M6X18 25X20
4	3T01505001	Hahn aus Edelstahl M8x15
5	4023000601	Halterung Kompressoreinh. MOSQUITO TOP verzin.
6	3F00700820	EPDM-Rohr 13X19 L=1100+1 Geka Akt.
7	3G50300202	Schlauchhalterung 3/8"X14"
8	3A00100302	Geka-Anschluss Außengewinde 1/2"
9	3G00513002	T-Anschluss verz. FIG.130 1/2
10	3G01200102	Kugelhahn MINIBALL M/F 1/4"
11	3G50200100	Legris-Anschluss gerade 6X1/4 3175
12	3G50300700	Reduzierter Stahlnippel 1/2X3/8
13	3G01300401	Rückschlagventil EUROPA 3/8"

Pos.	Référence	Désignation
14	3G01300304	Sicherheitsventil 1/4" KAL.3 BAR
15	3A00100201	Geka-Anschluss Innengewinde 3/8"
16	3G50300503	Winkel aus Stahl MF 3/8"
17	3G50300800	T-Anschluss MFF Stahl 3/8
18	3G50300110	Stahlreduzierung 3/8"-1/4"

Kontinuierliche Mischmaschine MIXER SPRINTER Mörtel - 2,2 kW - Elektrischer schaltkasten 2021

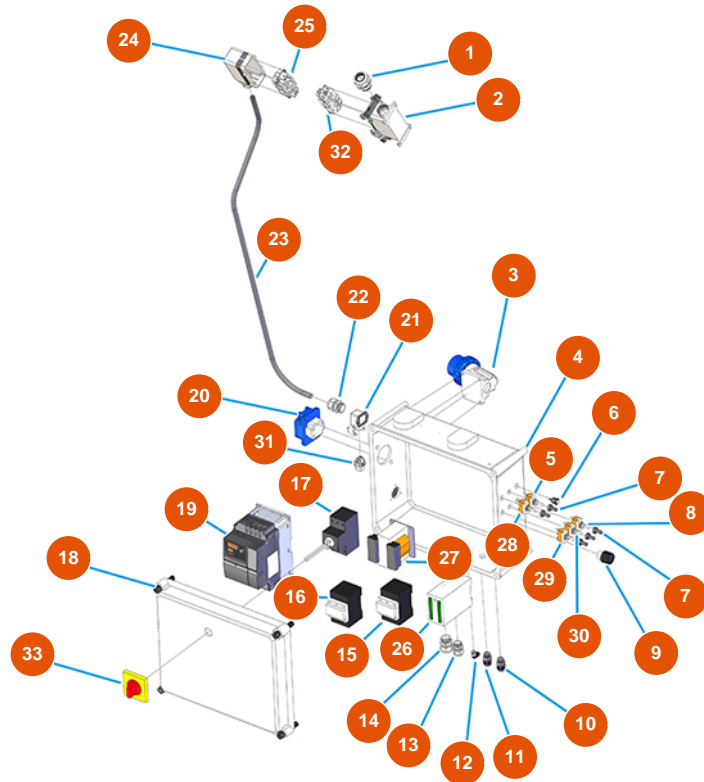


Détails des pièces

Pos.	Référence	Désignation
1	3C02800100	Gehäuse beweglich horizontal 16-polig CHO116
2	3C02700600	Frucht Steckdose 4/2-polig CXF 80a
3	3C04200200	Reißfeste Kabelverschraubung PG16
4	3C02800500	Einbaugehäuse Winkel CK03IA
5	3C02601001	Steckdose SCHUKO PALAZZOLI
6	3C02700200	Frucht Steckdose 4-polig+Erde CKF04
7	3C05100107	Umrichter Mono 230V 2,2Kw MOSQUITO/PLUS
8	3C01300207	Manöver x ABB rot/gelb IP64 MS1
9	3C01403110	Schalter 2 Positionen
10	3C01403110	Schalter 2 Positionen
11	3C01403100	Schalter 3 Positionen
12	3C04000120	Weiße Taste

Pos.	Référence	Désignation
13	3C00107100	13
14	3C00700117	Zähler 4 KW 24V AC SIEMENS
15	3C00700117	Zähler 4 KW 24V AC SIEMENS
16	3C03202500	Black Box Programmierer für SPRINTER
17	3G50500100	ELASTOLLAN-Rohr 6X4
18	3G50400202	Luftanschluss 90GR F 1/8
19	3C00107100	19
20	8055000100	LED / Ledhalter D.10 MM
21	3C00300400	Potentiometer 4,7 K-OHM
22	3C04000118	Blau Taste D.22
23	3C04000105	Grüne Taste D.22
24	3C04000104	Rote Taste D.22
25	3C00500101	Transformator 40VA P.230 SEC.16/24V
26	3C01030108	Magnet ABB-MS325 20A
27	3C03900008	Stromkabel CVVF 18BR 7x2,5
28	4906512000	Platte 40X190 Halterung Steckdose ILME

Kontinuierliche Mischmaschine MIXER SPRINTER Mörtel - 2,2 kW - Elektrischer schaltkasten (bis 12/2020)



Détails des pièces

Pos.	Référence	Désignation
1	3C04200208	Reißfeste Kabelverschraubung PG21
2	3C02800400	Festes Gehäuse Wand 16polig 2Hebel CHP16
3	3C03000103	Wandstecker 2polig +Erde 16A GW 60426
4	3C00110464	4
5	3C01801000	Schalter 1-0 T115 F-A
6	8055000100	LED / Ledhalter D.10 MM
7	3C02100100	Gummischutz für Schalter
8	3C01800200	Schalter (1)-0-(1) FASTON T115 G-A
9	3C00300101	Einfaches lineares Potentiometer 5K
10	3C04200201	Reißfeste Kabelverschraubung PG.9
11	3C04200201	Reißfeste Kabelverschraubung PG.9
12	3G50200201	Legris-Anschluss Winkel 6X1/8 M

Pos.	Référence	Désignation
13	3C04200205	13
14	3C04200206	14
15	3C00700110	15
16	3C00700117	Zähler 4 KW 24V AC SIEMENS
17	3C01030108	Magnet ABB-MS325 20A
18	3C00110163	18
19	3C05100107	Umrichter Mono 230V 2,2Kw MOSQUITO/PLUS
20	3C02601001	Steckdose SCHUKO PALAZZOLI
21	3C02800500	Einbaugeschäuse Winkel CK03IA
22	3C04200206	22
23	3C03900008	Stromkabel CVVF 18BR 7x2,5
24	3C02800100	Gehäuse beweglich horizontal 16-polig CHO116
25	3C02700600	Frucht Steckdose 4/2-polig CXF 80a
26	3C03202500	Black Box Programmierer für SPRINTER
27	3C00500101	Transformator 40VA P.230 SEC.16/24V
28	3C01800402	Hebelschalter T315N-A ON-ON
29	3C01800500	Schalter 1-0 T115 A-A
30	3C01800100	Schalter 1-0-1 T115 E-A
31	3C02700200	Frucht Steckdose 4-polig+Erde CKF04
32	3C03100400	Frucht Stecker CXM 4/2P 80a
33	3C01300207	Manöver x ABB rot/gelb IP64 MS1