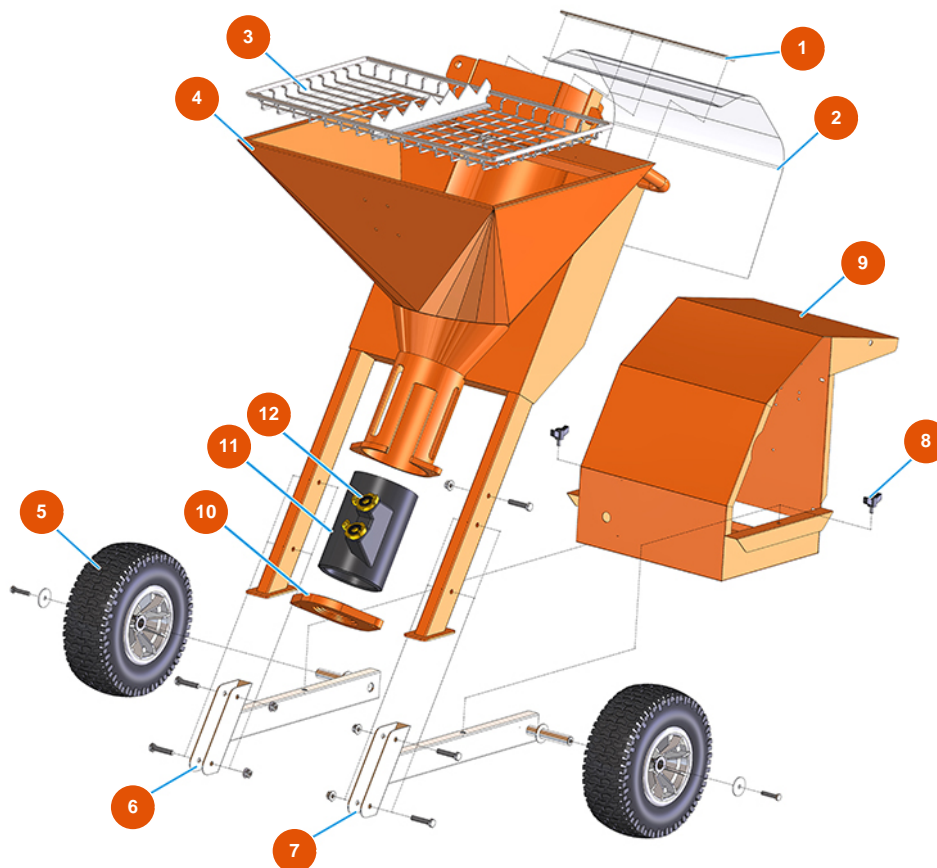


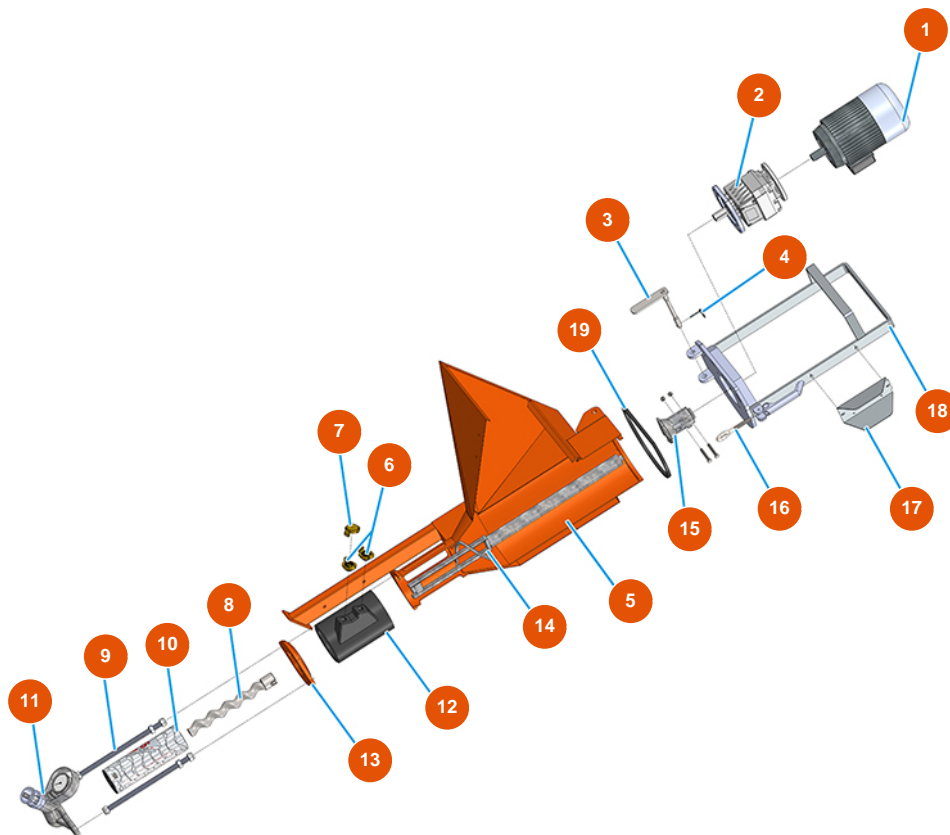
Machine à malaxage continu MIXER SPRINTER mortier - 2,2 kW - Vue générale



Détails des pièces

Pos.	Référence	Désignation
1	4023001800	Plaque de fixation galvanisée pour protection en PVC
2	4920001010	Protection PVC FLEX trasp. 545X450X1 MOSQUITO
3	7017506100	Grille Coupe Sac pour SPRINTER
4	701202120A	4
5	3F00301109	Roue gonflable 13 X 5.00
6	3T01505001	Vis de serrage M8 x 15
7	7013025000	Jambe DX à châssis de MOSQUITO galvanisé
8	3T01505001	Vis de serrage M8 x 15
9	402300460A	9
10	400210230A	Support pour réservoir du chambre de malaxage MIXER PLUS vers. 2020
11	4002103000	Chambre de malaxage en polyuréthane pour MIXER PLUS et SPRINTER vers. 2020
12	3A00100302	Raccord Geka mâle 1/2"

Machine à malaxage continu MIXER SPRINTER mortier - 2,2 kW - Unité de mélange

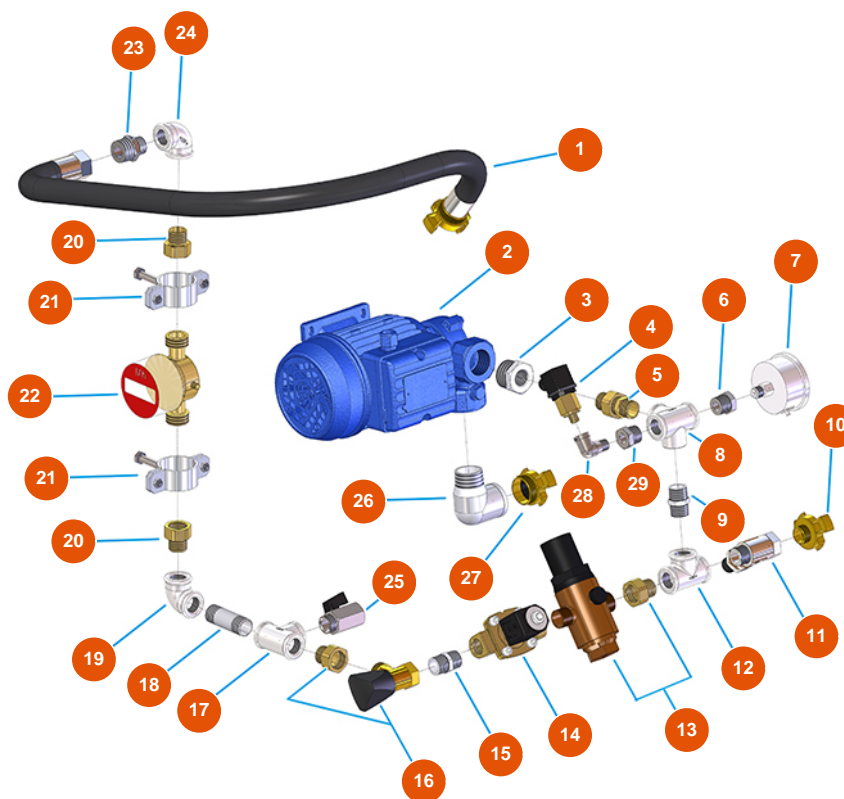


Détails des pièces

Pos.	Référence	Désignation
1	3D00200710	Moteur triphasé 2,2 kW pour chambre de malaxage
2	3D00310101	Réducteur chambre de malaxage pour MIXER LIGHT, PLUS MONO, SPRINTER et CD 25
3	701800600	3
4	3T01200101	Goupille fendue Ø 4,5
5	701202120A	5
6	3A00100302	Raccord Geka mâle 1/2"
7	3A00100401	Bouchon Geka
8	7009012000	Rotor MIXER 26
9	8023003000	Barre d'accouplement M16 L = 350 F55 / 55 + vis
10	3F00501300	Stator MIXER 26 droit - D4-2
11	8012006000	Flasque pour MIXER SPRINTER et LIGHT
12	4002103000	Chambre de malaxage en polyuréthane pour MIXER PLUS et SPRINTER vers. 2020
13	400210230A	Support pour réservoir du chambre de malaxage MIXER PLUS vers. 2020

Pos.	Référence	Désignation
14	7003020000	Arbre de malaxage MIXER SPRINTER
15	700600650S	Joint moteur pour PLUS MONO, SPRINTER et REMIX - h = 25 - Ø20
16	3T01000400	Bague fileté 262 fermeture levier galvanisé
17	4906511000	Plaque pliée protection épine 76X83 galv.
18	701100300G	Support moteur chambre de malaxage MIXER PLUS et SPRINTER
19	3G01000151	Garniture EPDM noir 20X15

Machine à malaxage continu MIXER SPRINTER mortier - 2,2 kW - Groupe eau

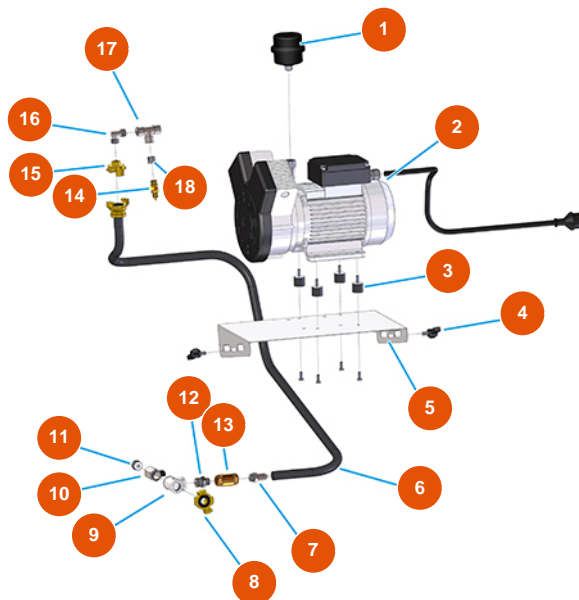


Détails des pièces

Pos.	Référence	Désignation
1	8002008004	Tuyau radiator SPG Ø 18X28 L=700 avec raccord
2	3D00703001	Pompe à eau pour PLUS MONO et SPRINTER
3	3G00524105	Réduction galvanisé FIG.241 1X1/2
4	3G00402103	Pressostat eau
5	3G50301201	Raccord 3 pieces M-M OR 1/2-1/2 FIG.7
6	3G50300101	Réduction acier 1/4X1/8
7	3G00100141	Manomètre axial 0-10 bar
8	3G00522302	Distributeur en T galvanisé FIG.223 1/2
9	3G00528002	Mamelon galvanisé FIG.280 1/2
10	3A00100302	Raccord Geka mâle 1/2"
11	3G01200502	Robinet à sphère MF 1/2 levier noir
12	3G00513002	Raccord en T FFF galv. FIG.130 1/2
13	3G00904100	Réducteur de pression de 1/2

Pos.	Référence	Désignation
14	3G00301300	Electrovanne NC 1/2
15	3G00528002	Mamelon galvanisé FIG.280 1/2
16	3G01300201	Valve à aiguille MIXER 35 1/2 robinet syr
17	3G00513002	Raccord en T FFF galv. FIG.130 1/2
18	3G00553006	Vis d'élongation galvanisée 1/2 X 60
19	3G00509002	Coude 90 ° galvanisé FF FIG.90 1/2
20	3G01700300	Raccord 3 pièces MF (I1)
21	3G01600101	Collier 1"
22	3G01100102	Débitmètre digital
23	3G50300704	Mamelon réduit acier 3/4X1/2
24	3G00509002	Coude 90 ° galvanisé FF FIG.90 1/2
25	3G01200301	Robinet à sphère MF1/2" hexagonal
26	3G00509204	Coude 90° galvanisé MH FIG.92 1"
27	3A00100304	Raccord Geka mâle 1"
28	3G50300500	Coude acier MF 1/4"
29	3G50300100	Réduction acier 1/2X1/4

Machine à malaxage continu MIXER SPRINTER mortier - 2,2 kW - Groupe air

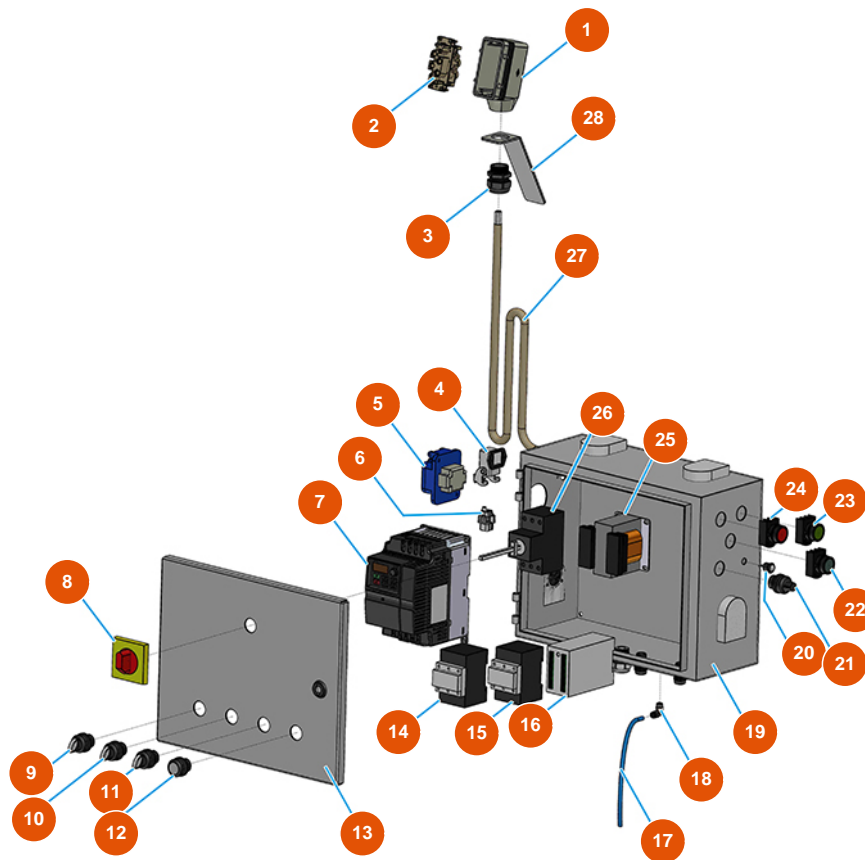


Détails des pièces

Pos.	Référence	Désignation
1	3B02620000	Filtre porte-cartouche
2	3B02500000	Compresseur 2 têtes monophasé 230V
3	3T00200106	Antivibrateur de caoutchouc MF M6X18 25X20
4	3T01505001	Vis de serrage M8 x 15
5	4023000601	Soutien groupe compr. MOSQUITO TOP galv.
6	3F00700820	Tuyau EPDM 13X19 L=1100+1 Geka racc.
7	3G50300202	Raccord de tuyau 3/8"X14
8	3A00100302	Raccord Geka mâle 1/2"
9	3G00513002	Raccord en T FFF galv. FIG.130 1/2
10	3G01200102	Robinet MINIBALL M/F 1/4"
11	3G50200100	Raccord legris droit 6X1/4 3175
12	3G50300700	Mamelon réduit acier 1/2X3/8
13	3G01300401	Valve RITEGNO EUROPA 3/8"

Pos.	Référence	Désignation
14	3G01300304	Soupape de sécurité 1/4" TAR.3 BAR
15	3A00100201	Raccord Geka femelle 3/8"
16	3G50300503	Coude en acier MF 3/8"
17	3G50300800	Raccord en T MFF acier 3/8
18	3G50300110	Réduction acier 3/8"-1/4"

Machine à malaxage continu MIXER SPRINTER mortier - 2,2 kW - Coffret électrique - vers. 20

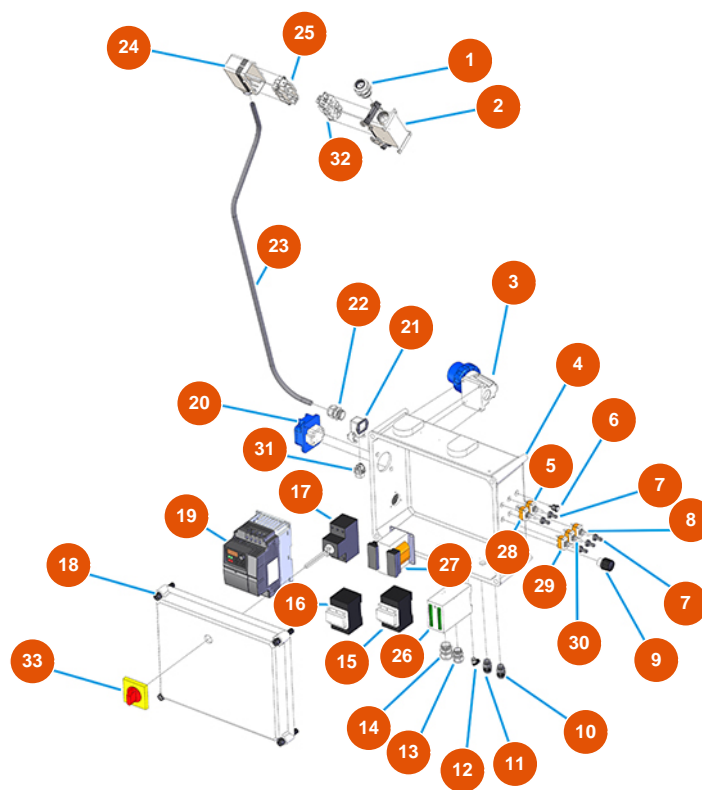


Détails des pièces

Pos.	Référence	Désignation
1	3C02800100	Capot mobile horizontal 16 pôles
2	3C02700600	Insert femelle 4/2 pôles 80A
3	3C04200200	Presse-étoupe anti-arrachement PG16
4	3C02800500	Embase coudée CK03IA
5	3C02601001	Prise de verrouillage SCHUKO PALAZZOLI
6	3C02700200	Insert femelle 4 pôles + terre 10A
7	3C05100107	Onduleur mono 230V 2,2Kw MOSQUITO/PLUS
8	3C01300207	Manoeuvre x ABB rouge / jaune IP64 MS1
9	3C01403110	Interrupteur 2 positions
10	3C01403110	Interrupteur 2 positions
11	3C01403100	Interrupteur 3 positions
12	3C04000120	Bouton blanc
13	3C00107100	13

Pos.	Référence	Désignation
14	3C00700117	Compteur 4 KW 24V AC SIEMENS
15	3C00700117	Compteur 4 KW 24V AC SIEMENS
16	3C03202500	Programmateur Black box pour SPRINTER
17	3G50500100	Tuyau ELASTOLLAN 6X4
18	3G50400202	Connexion d'air 90GR F 1/8
19	3C00107100	19
20	8055000100	Led / porte led D.10 MM
21	3C00300400	Potentiomètre 4,7 K-OHM
22	3C04000118	Bouton bleu D.22
23	3C04000105	Bouton vert D.22
24	3C04000104	Bouton rouge D.22
25	3C00500101	Transformateur 40VA P.230 SEC.16/24V
26	3C01030108	Magnétique ABB-MS325 20A
27	3C03900008	Câble électrique CVVF 18BR 7x2,5
28	4906512000	Plat 40X190 soutien pour le prise ILME

Line à malaxage continu MIXER SPRINTER mortier - 2,2 kW - Coffret électrique (jusqu'à 12



Détails des pièces

Pos.	Référence	Désignation
1	3C04200208	Presse-étoupe anti-arrachement PG21
2	3C02800400	Capot fixe saillie 16 pôles 2 leviers
3	3C03000103	Prise mâle saillie 2 pôles + terre 16A
4	3C00110464	4
5	3C01801000	Commutateur 1-0 T115 F-A
6	8055000100	Led / porte led D.10 MM
7	3C02100100	Protection en caoutchouc pour interrupteur
8	3C01800200	Commutateur (1)-0-(1) FASTON T115 G-A
9	3C00300101	Potentiomètre lineaire simple 5K
10	3C04200201	Presse-étoupe anti-arrachement PG.9
11	3C04200201	Presse-étoupe anti-arrachement PG.9
12	3G50200201	Raccord coude legris 6X1 / 8 M
13	3C04200205	13

Pos.	Référence	Désignation
14	3C04200206	14
15	3C00700110	15
16	3C00700117	Compteur 4 KW 24V AC SIEMENS
17	3C01030108	Magnétique ABB-MS325 20A
18	3C00110163	18
19	3C05100107	Onduleur mono 230V 2,2Kw MOSQUITO/PLUS
20	3C02601001	Prise de verrouillage SCHUKO PALAZZOLI
21	3C02800500	Embase coudée CK03IA
22	3C04200206	22
23	3C03900008	Câble électrique CVVF 18BR 7x2,5
24	3C02800100	Capot mobile horizontal 16 pôles
25	3C02700600	Insert femelle 4/2 pôles 80A
26	3C03202500	Programmateur Black box pour SPRINTER
27	3C00500101	Transformateur 40VA P.230 SEC.16/24V
28	3C01800402	Commutateur avec levier T315N-A ON-ON
29	3C01800500	Commutateur 1-0 T115 A-A
30	3C01800100	Commutateur 1-0-1 T115 E-A
31	3C02700200	Insert femelle 4 pôles + terre 10A
32	3C03100400	Insert mâle 4/2 pôles 80A
33	3C01300207	Manoeuvre x ABB rouge / jaune IP64 MS1