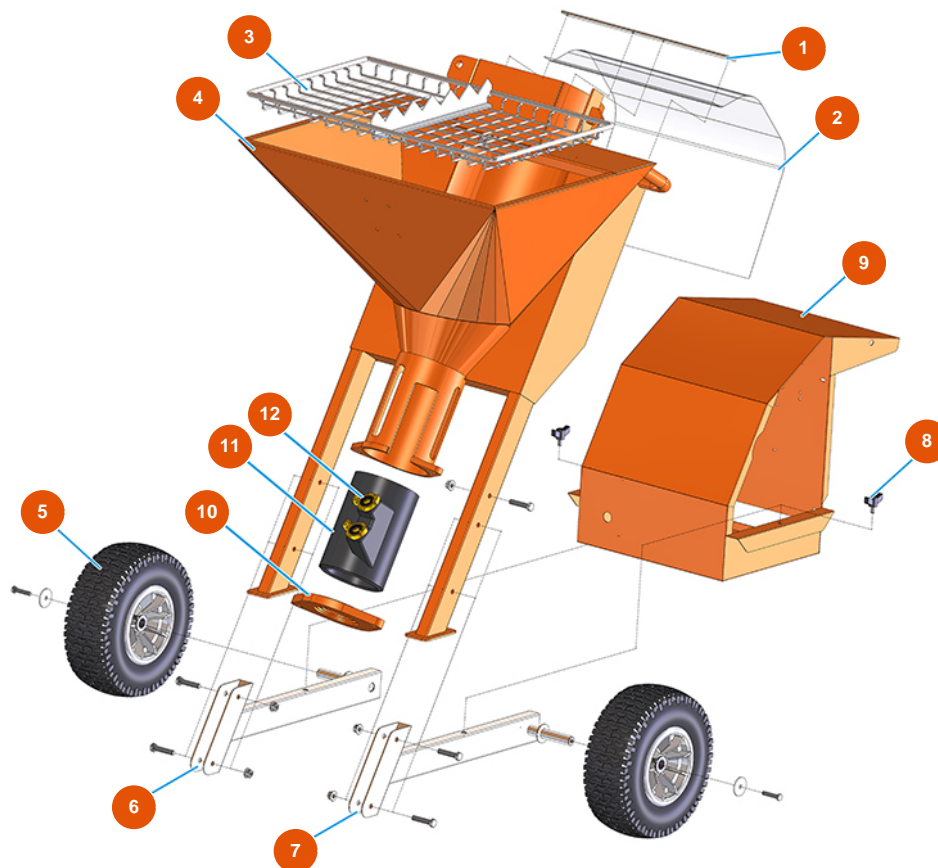


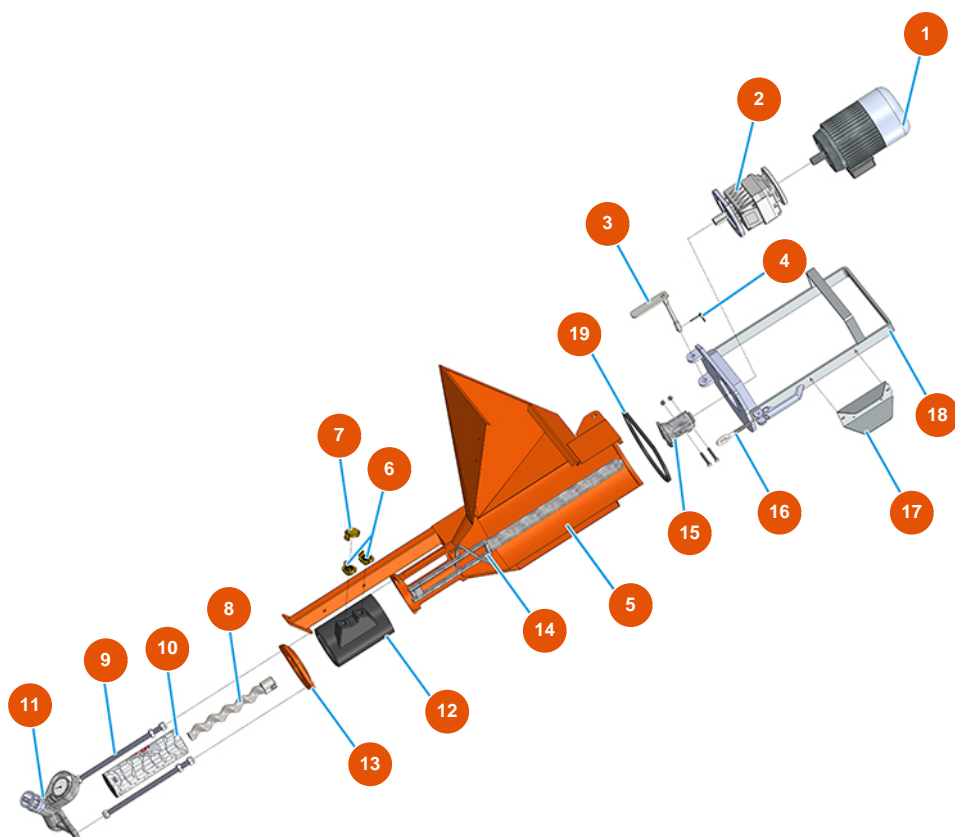
## Intonacatrice continua MIXER SPRINTER intonaco - 2,2 kW - Vista generale



### Détails des pièces

Pos.	Référence	Désignation
1	4023001800	Piatto fissaggio protezione PVC zincato
2	4920001010	Protezione PVC FLEX trasp. 545X450X1 MOSQUITO
3	7017506100	Griglia tagliasacchi per SPRINTER
4	701202120A	4
5	3F00301109	Ruota gonfiabile 13 X 5.00
6	3T01505001	Galletto inox M8x15
7	7013025000	Gamba DX telaio MOSQUITO zincata
8	3T01505001	Galletto inox M8x15
9	402300460A	9
10	400210230A	Flangia per serbatoio camera di miscelazione PLUS vers. 2020
11	4002103000	Tronchetto PLUS / SPRINTER in poliuretano vers. 2020
12	3A00100302	Attacco Geka Filetto esterno 1/2"

## Intonacatrice continua MIXER SPRINTER intonaco - 2,2 kW - Gruppo miscelazione

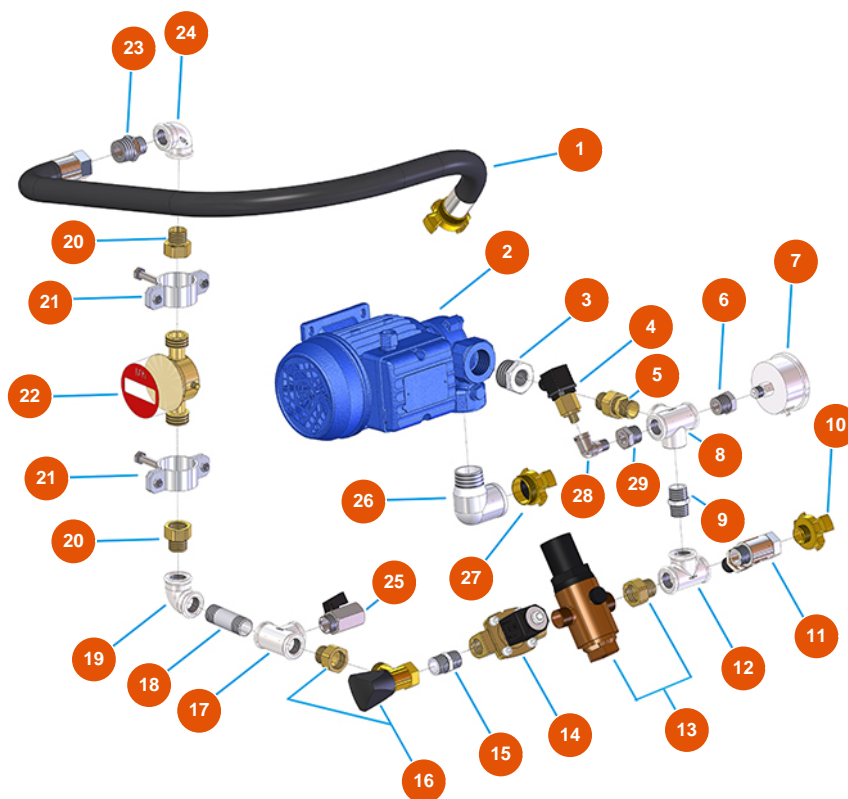


### Détails des pièces

Pos.	Référence	Désignation
1	3D00200710	Motore trifase 2,2 kW
2	3D00310101	Riduttore camera di miscelazione per LIGHT, PLUS MONO, SPRINTER e CD 25
3	701800600	3
4	3T01200101	Copiglia Ø 4,5
5	701202120A	5
6	3A00100302	Attacco Geka Filetto esterno 1/2"
7	3A00100401	Tappo Geka
8	7009012000	Rotore MIXER 26
9	8023003000	Tirante M16 L=350 F55/55 + viteria
10	3F00501300	Statore MIXER 26 dritto - D4-2
11	8012006000	Portastatore per SPRINTER e LIGHT
12	4002103000	Tronchetto PLUS / SPRINTER in poliuretano vers. 2020

<b>Pos.</b>	<b>Référence</b>	<b>Désignation</b>
13	400210230A	Flangia per serbatoio camera di miscelazione PLUS vers. 2020
14	7003020000	Miscelatore SPRINTER con asta zincata
15	700600650S	Giunto motore PLUS MONO, SPRINTER e REMIX- A=25 Øi=20
16	3T01000400	Chiusura leva 262 anello filettato zincato
17	4906511000	Piatto piegato protezione spina 76X83 zin.
18	701100300G	Flangia motore camera di miscelazione per PLUS e SPRINTER verniciata
19	3G01000151	Guarnizione EPDM nero 20X15

## Intonacatrice continua MIXER SPRINTER intonaco - 2,2 kW - Gruppo acqua

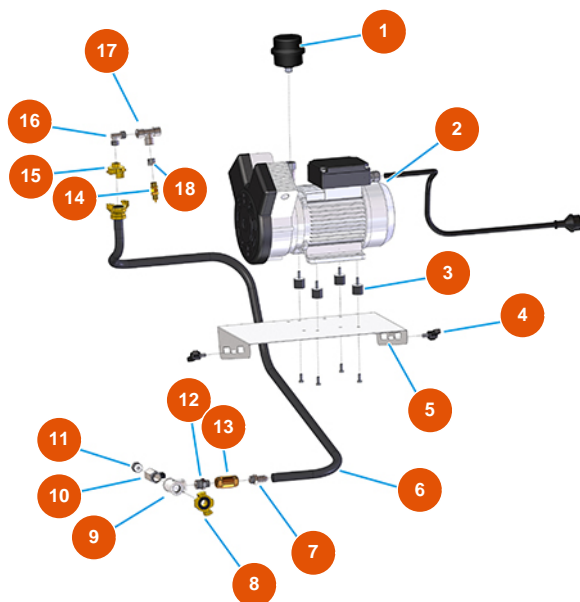


### Détails des pièces

Pos.	Référence	Désignation
1	8002008004	Tubo radiator SPG Ø 18X28 L=700 con attacco
2	3D00703001	Pompa acqua per PLUS MONO e SPRINTER
3	3G00524105	Riduzione zincata FIG.241 1X1/2
4	3G00402103	Pressostato acqua
5	3G50301201	Raccordo 3 pezzi M-M OR 1/2-1/2 FIG.7
6	3G50300101	Riduzione acciaio 1/4X1/8
7	3G00100141	Manometro assiale 0 - 10 bar
8	3G00522302	Distributore a T zincato FIG.223 1/2
9	3G00528002	Nipplo zincato FIG.280 1/2
10	3A00100302	Attacco Geka Filetto esterno 1/2"
11	3G01200502	Rubinetto a sfera MF 1/2 leva nera
12	3G00513002	Raccordo a T zin. FIG.130 1/2
13	3G00904100	Riduttore di pressione da 1/2

Pos.	Référence	Désignation
14	3G00301300	Elettrovalvola NC 1/2
15	3G00528002	Nipplo zincato FIG.280 1/2
16	3G01300201	Valvola a spillo MIXER 35 1/2 rubinetto syr
17	3G00513002	Raccordo a T zin. FIG.130 1/2
18	3G00553006	Vite di allungamento 1/2 X 60 zincata
19	3G00509002	Gomito 90° zincato FF FIG.90 1/2"
20	3G01700300	Raccordo 3 pezzi MF (I1)
21	3G01600101	Collare 1"
22	3G01100102	Flussimetro digitale
23	3G50300704	Nipplo ridotto acciaio 3/4X1/2
24	3G00509002	Gomito 90° zincato FF FIG.90 1/2"
25	3G01200301	Rubinetto a sfera MF1/2" esagonale
26	3G00509204	Gomito 90° zincato MF FIG.92 1"
27	3A00100304	Attacco Geka Filetto esterno 1"
28	3G50300500	Gomito acciaio MF 1/4"
29	3G50300100	Riduzione acciaio 1/2X1/4

## Intonacatrice continua MIXER SPRINTER intonaco - 2,2 kW - Gruppo aria



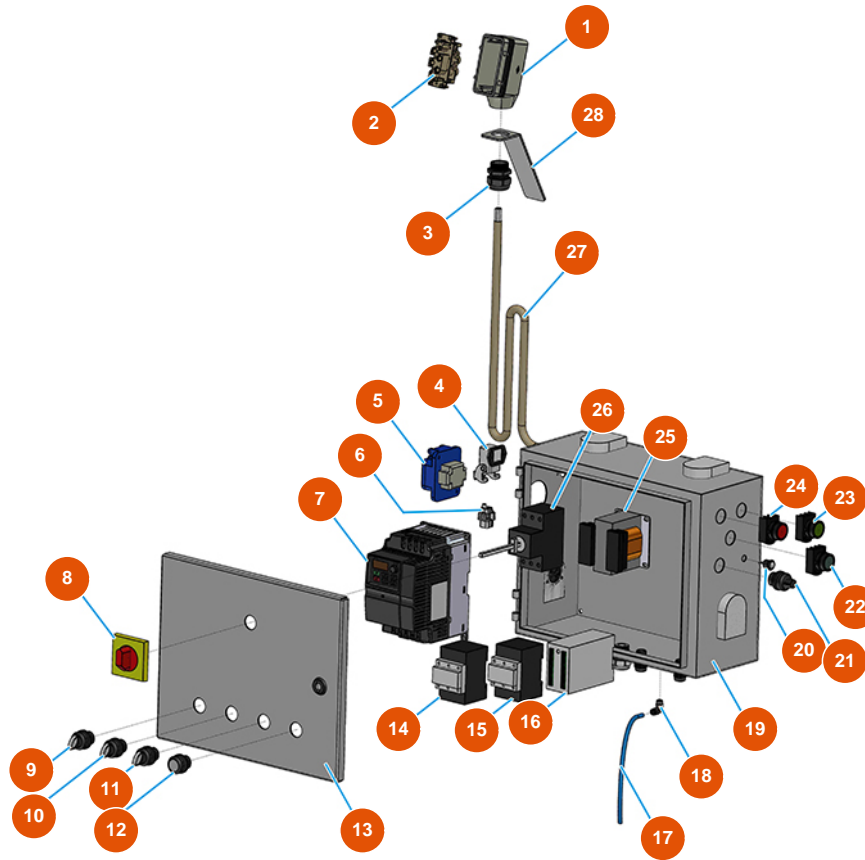
### Détails des pièces

Pos.	Référence	Désignation
1	3B02620000	Filtro porta cartuccia
2	3B02500000	Compressore 2 teste monofase 230V
3	3T00200106	Antivibrante gomma MF M6X18 25X20
4	3T01505001	Galletto inox M8x15
5	4023000601	Supporto gruppo compr. MOSQUITO TOP zin.
6	3F00700820	Tubo EPDM 13X19 L=1100+1 Geka att.
7	3G50300202	Portagomma 3/8"X14"
8	3A00100302	Attacco Geka Filetto esterno 1/2"
9	3G00513002	Raccordo a T zin. FIG.130 1/2
10	3G01200102	Rubinetto MINIBALL M/F 1/4"
11	3G50200100	Attacco legris diritto 6X1/4 3175
12	3G50300700	Nipplo ridotto acciaio 1/2X3/8
13	3G01300401	Valvola RITEGNO EUROPA 3/8"



Pos.	Référence	Désignation
14	3G01300304	Valvola di sicurezza 1/4" TAR.3 BAR
15	3A00100201	Attacco Geka Filetto interno 3/8"
16	3G50300503	Gomito acciaio MF 3/8"
17	3G50300800	Raccordo a T MFF acciaio 3/8
18	3G50300110	Riduzione acciaio 3/8"-1/4"

## Intonacatrice continua MIXER SPRINTER intonaco - 2,2 kW - Quadro elettrico - vers. 2021

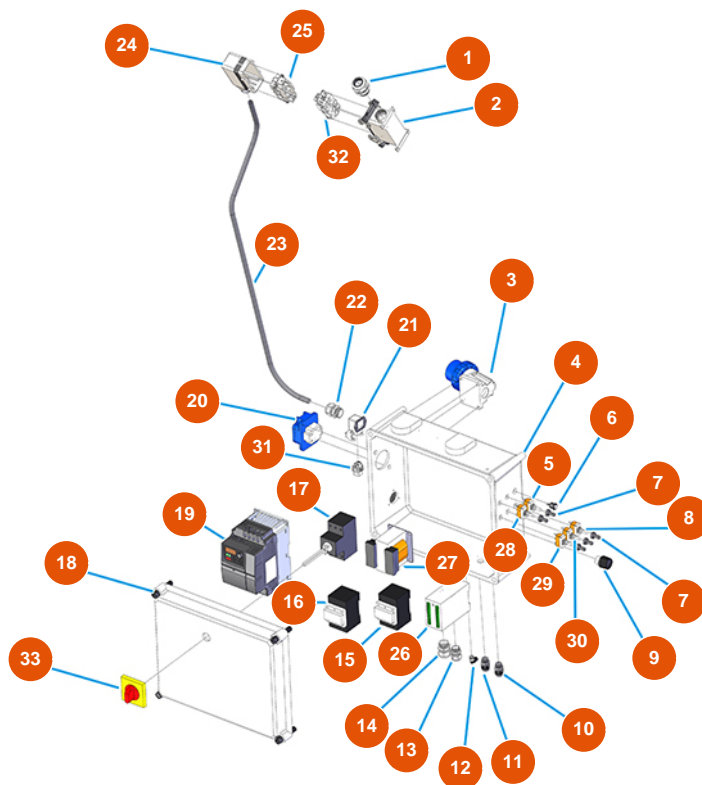


### Détails des pièces

Pos.	Référence	Désignation
1	3C02800100	Custodia mobile orizzontale 16 poli CHO116
2	3C02700600	Frutto presa 4/2 poli CXF 80A
3	3C04200200	Pressacavo antistrappo PG16
4	3C02800500	Custodia incasso angolo CK03IA
5	3C02601001	Presa ad incastro SCHUKO PALAZZOLI
6	3C02700200	Frutto presa 4 poli+terra CKF04
7	3C05100107	Inverter mono 230V 2,2Kw MOSQUITO/PLUS
8	3C01300207	Manovra x ABB rossa/gialla IP64 MS1
9	3C01403110	Interruttore 2 posizioni
10	3C01403110	Interruttore 2 posizioni
11	3C01403100	Interruttore 3 posizioni
12	3C04000120	Pulsante bianco

Pos.	Référence	Désignation
13	3C00107100	13
14	3C00700117	Contatore 4 KW 24V AC SIEMENS
15	3C00700117	Contatore 4 KW 24V AC SIEMENS
16	3C03202500	Programmatore Black box per SPRINTER
17	3G50500100	Tubo ELASTOLLAN 6X4
18	3G50400202	Raccordo aria 90GR F 1/8
19	3C00107100	19
20	8055000100	Led / portaled D.10 MM
21	3C00300400	Potenziometro 4,7 K-OHM
22	3C04000118	Pulsante blu D.22
23	3C04000105	Pulsante verde D.22
24	3C04000104	Pulsante rosso D.22
25	3C00500101	Trasformatore 40VA P.230 SEC.16/24V
26	3C01030108	Magnetico ABB-MS325 20A
27	3C03900008	Cavo elettrico CVVF 18BR 7x2,5
28	4906512000	Piatto 40X190 supporto presa ILME

## Intonacatrice continua MIXER SPRINTER intonaco - 2,2 kW - Quadro elettrico (fino al 12/2020)



### Détails des pièces

Pos.	Référence	Désignation
1	3C04200208	Pressacavo antistrappo PG21
2	3C02800400	Custodia fissa parete 16poli 2leve CHP16
3	3C03000103	Spina parete 2poli+terra 16A GW 60426
4	3C00110464	4
5	3C01801000	Commutatore 1-0 T115 F-A
6	8055000100	Led / portaled D.10 MM
7	3C02100100	Protezione di gomma per interruttore
8	3C01800200	Commutatore (1)-0-(1) FASTON T115 G-A
9	3C00300101	Potenziometro lineare semplice 5K
10	3C04200201	Pressacavo antistrappo PG.9
11	3C04200201	Pressacavo antistrappo PG.9
12	3G50200201	Attacco legris gomito 6X1/8 M

Pos.	Référence	Désignation
13	3C04200205	13
14	3C04200206	14
15	3C00700110	15
16	3C00700117	Contatore 4 KW 24V AC SIEMENS
17	3C01030108	Magnetico ABB-MS325 20A
18	3C00110163	18
19	3C05100107	Inverter mono 230V 2,2Kw MOSQUITO/PLUS
20	3C02601001	Presca ad incastro SCHUKO PALAZZOLI
21	3C02800500	Custodia incasso angolo CK03IA
22	3C04200206	22
23	3C03900008	Cavo elettrico CVVF 18BR 7x2,5
24	3C02800100	Custodia mobile orizzontale 16 poli CHO116
25	3C02700600	Frutto presa 4/2 poli CXF 80A
26	3C03202500	Programmatore Black box per SPRINTER
27	3C00500101	Trasformatore 40VA P.230 SEC.16/24V
28	3C01800402	Commutatore a levetta T315N-A ON-ON
29	3C01800500	Commutatore 1-0 T115 A-A
30	3C01800100	Commutatore 1-0-1 T115 E-A
31	3C02700200	Frutto presa 4 poli+terra CKF04
32	3C03100400	Frutto spina CXM 4/2P 80A
33	3C01300207	Manovra x ABB rossa/gialla IP64 MS1