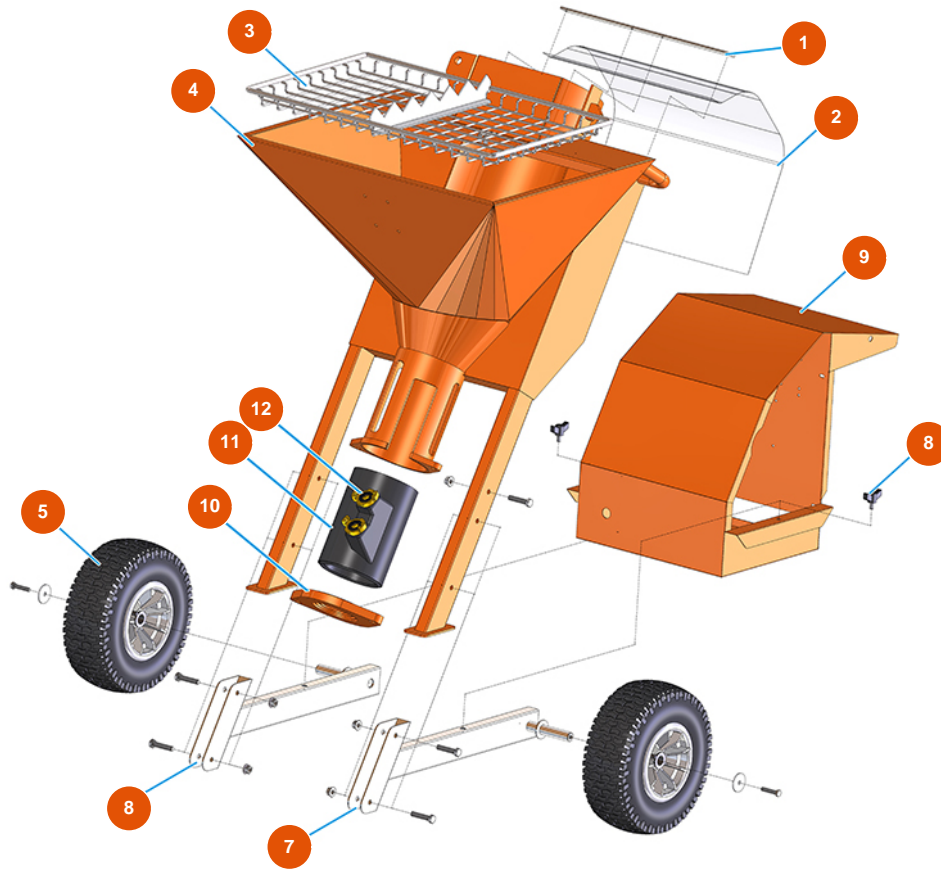


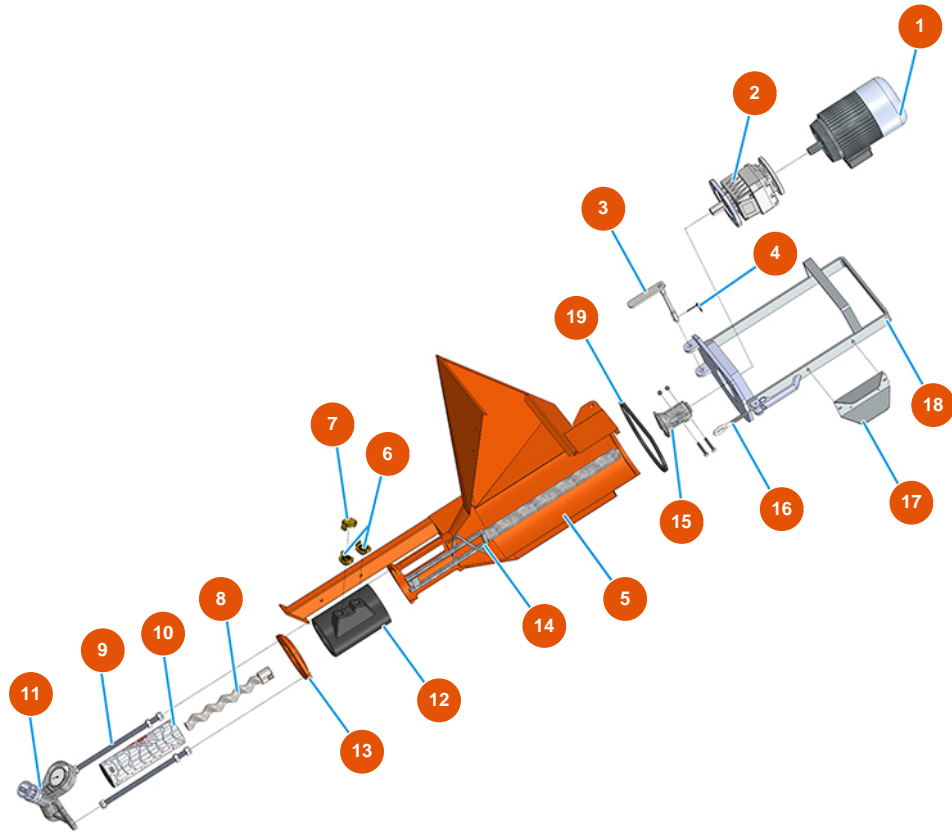
## Kontinuierliche Mischmaschine MIXER SPRINTER Mörtel - 3 kW - Fahrgestell



### Détails des pièces

Pos.	Référence	Désignation
1	4023001800	Befestigungsplatte PVC-Schutz verzinkt
2	4920001010	Schutz PVC-FLEX Transp. 545X450X1 MOSQUITO
3	7017506100	Sackschneidegitter für SPRINTER
4	701202120A	4
5	3F00301109	Aufblasbares Rad 13 X 5.00
7	7013025000	Fuss RE Rahmen MOSQUITO verzinkt
8	3T01505001	Hahn aus Edelstahl M8x15
9	402300460A	9
10	400210230A	Tankflansch Mischkammer PLUS Vers. 2020
11	4002103000	Saugstutzen PLUS / SPRINTER aus Polyurethan Vers. 2020
12	3A00100302	Geka-Anschluss Außengewinde 1/2"

## Kontinuierliche Mischmaschine MIXER SPRINTER Mörtel - 3 kW - Mischergruppe

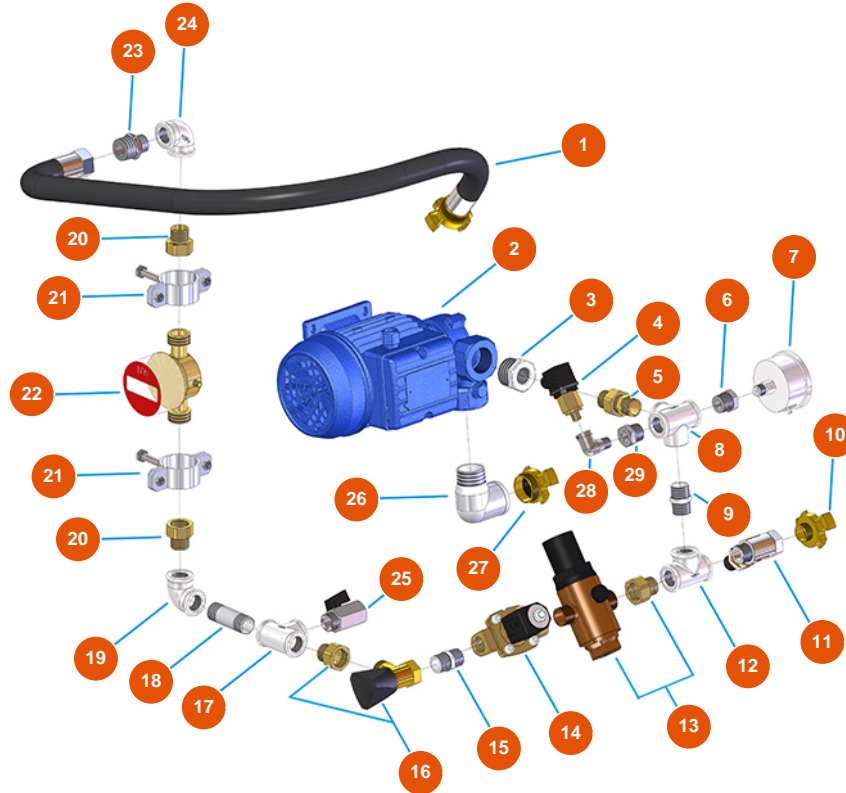


### Détails des pièces

Pos.	Référence	Désignation
1	3D00200401	Motor 3 kW für SPRINTER und REMIX
2	3D00310101	Getriebe Mischkammer für LIGHT, PLUS MONO, SPRINTER und CD 25
3	701800600	3
4	3T01200101	Splint Ø 4,5
5	701202120A	5
6	3A00100302	Geka-Anschluss Außengewinde 1/2"
7	3A00100401	Geka-Verschlusskappe
8	7009009000	Rotor MIXER 32
9	8023003000	Zugstange M16 L=350 F55/55 + Schrauben
10	3F00510500	Stator MIXER 32 gerade
11	8012006000	Statorhalter für SPRINTER und LIGHT
12	4002103000	Saugstutzen PLUS / SPRINTER aus Polyurethan Vers. 2020

Pos.	Référence	Désignation
13	400210230A	Tankflansch Mischkammer PLUS Vers. 2020
14	7003020000	Mischer SPRINTER mit verzinktem Stab
15	700600650S	Motorkupplung PLUS MONO, SPRINTER und REMIX- A=25 Øi=20
16	3T01000400	Verschlusshebel 262 Gewinding verzinkt
17	4906511000	Gebogene Platte Steckerschutz 76X83 verz.
18	701100300G	Motorflansch Mischkammer für PLUS und SPRINTER lackiert
19	3G01000151	Dichtung EPDM schwarz 20X15

## Kontinuierliche Mischmaschine MIXER SPRINTER Mörtel - 3 kW - Wasserguppe

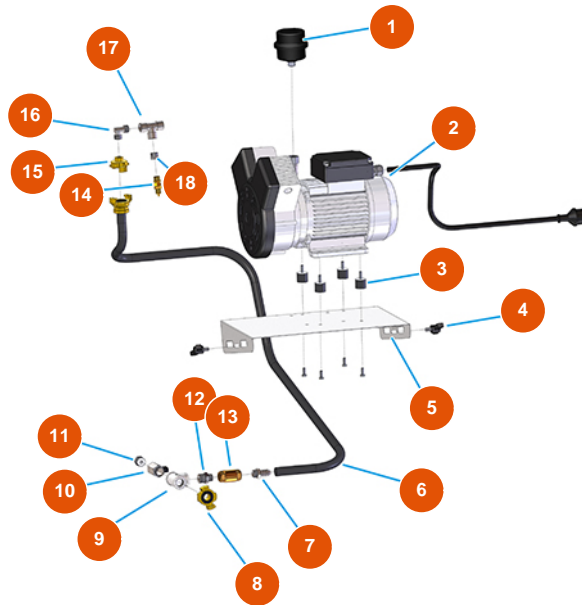


### Détails des pièces

Pos.	Référence	Désignation
1	8002008004	Radiator-Rohr SPG Ø 18X28 L=700 mit Anschluss
2	3D00703001	Wasserpumpe für PLUS MONO und SPRINTER
3	3G00524105	Verzinkte Reduzierung FIG.241 1X1/2
4	3G00402103	Wasserdruckschalter
5	3G50301201	3-teiliger Anschluss AG-AG OR 1/2-1/2 FIG.7
6	3G50300101	Stahlreduzierung 1/4X1/8
7	3G00100141	Axialmanometer 0 - 10 bar
8	3G00522302	T-Verteiler verzinkt FIG.223 1/2
9	3G00528002	Verzinkter Nippel FIG.280 1/2
10	3A00100302	Geka-Anschluss Außengewinde 1/2"
11	3G01200502	Kugelhahn MF 1/2 Hebel schwarz
12	3G00513002	T-Anschluss verz. FIG.130 1/2

Pos.	Référence	Désignation
13	3G00904100	Druckminderer zu 1/2
14	3G00301300	Magnetventil NC 1/2
15	3G00528002	Verzinkter Nippel FIG.280 1/2
16	3G01300201	Nadelventil MIXER 35 1/2 Kugelhahn syr
17	3G00513002	T-Anschluss verz. FIG.130 1/2
18	3G00553006	Verlängerungsschraube 1/2 x 60 verzinkt
19	3G00509002	Winkel 90° verzinkt FF FIG.90 1/2"
20	3G01700300	3-teiliger Anschluss AGIG (I1)
21	3G01600101	Kragen 1"
22	3G01100102	Digitaler Durchflussmesser
23	3G50300704	Reduzierter Stahlnippel 3/4X1/2
24	3G00509002	Winkel 90° verzinkt FF FIG.90 1/2"
25	3G01200301	Kugelhahn MF1/2 " Sechskant
26	3G00509204	Winkel 90° verzinkt MF FIG.92 1"
27	3A00100304	Geka-Anschluss Außengewinde 1"
28	3G50300500	Winkel aus Stahl MF 1/4"
29	3G50300100	Stahlreduzierung 1/2X1/4

## Kontinuierliche Mischmaschine MIXER SPRINTER Mörtel - 3 kW - Luftgruppe

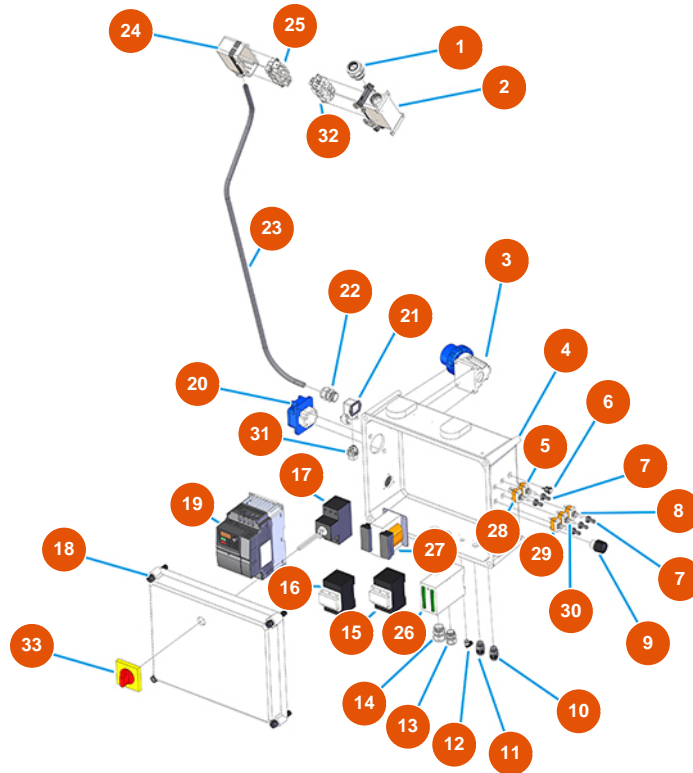


### Détails des pièces

Pos.	Référence	Désignation
1	3B02620000	Kartuschenhalter Filter
2	3B02500000	Kompressor 2 einphasige Köpfe 230V
3	3T00200106	Schwingungsdämpfer Gummi MF M6X18 25X20
4	3T01505001	Hahn aus Edelstahl M8x15
5	4023000601	Halterung Kompressoreinh. MOSQUITO TOP verzin.
6	3F00700820	EPDM-Rohr 13X19 L=1100+1 Geka Akt.
7	3G50300202	Schlauchhalterung 3/8"X14"
8	3A00100302	Geka-Anschluss Außengewinde 1/2"
9	3G00513002	T-Anschluss verz. FIG.130 1/2
10	3G01200102	Kugelhahn MINIBALL M/F 1/4"
11	3G50200100	Legris-Anschluss gerade 6X1/4 3175
12	3G50300700	Reduzierter Stahlnippel 1/2X3/8
13	3G01300401	Rückschlagventil EUROPA 3/8"

Pos.	Référence	Désignation
14	3G01300304	Sicherheitsventil 1/4" KAL.3 BAR
15	3A00100201	Geka-Anschluss Innengewinde 3/8"
16	3G50300503	Winkel aus Stahl MF 3/8"
17	3G50300800	T-Anschluss MFF Stahl 3/8
18	3G50300110	Stahlreduzierung 3/8"-1/4"

## Kontinuierliche Mischmaschine MIXER SPRINTER Mörtel - 3 kW - Elektrischer schaltkasten



### Détails des pièces

Pos.	Référence	Désignation
1	3C04200208	Reißfeste Kabelverschraubung PG21
2	3C02800400	Festes Gehäuse Wand 16polig 2Hebel CHP16
3	3C03000103	Wandstecker 2polig +Erde 16A GW 60426
4	3C00110464	4
5	3C01801000	Schalter 1-0 T115 F-A
6	8055000100	LED / Ledhalter D.10 MM
7	3C02100100	Gummischutz für Schalter
8	3C01800200	Schalter (1)-0-(1) FASTON T115 G-A
9	3C00300101	Einfaches lineares Potentiometer 5K
10	3C04200201	Reißfeste Kabelverschraubung PG.9
11	3C04200201	Reißfeste Kabelverschraubung PG.9
12	3G50200201	Legris-Anschluss Winkel 6X1/8 M

Pos.	Référence	Désignation
13	3C04200205	13
14	3C04200206	14
15	3C00700110	15
16	3C00700117	Zähler 4 KW 24V AC SIEMENS
17	3C01030108	Magnet ABB-MS325 20A
18	3C00110163	18
19	- 3C05100170	19
20	3C02601001	Steckdose SCHUKO PALAZZOLI
21	3C02800500	Einbaugehäuse Winkel CK03IA
22	3C04200206	22
23	3C03900008	Stromkabel CVVF 18BR 7x2,5
24	3C02800100	Gehäuse beweglich horizontal 16-polig CHO116
25	3C02700600	Frucht Steckdose 4/2-polig CXF 80a
26	3C03202500	Black Box Programmierer für SPRINTER
27	3C00500101	Transformator 40VA P.230 SEC.16/24V
28	3C01800402	Hebelschalter T315N-A ON-ON
29	3C01800500	Schalter 1-0 T115 A-A
30	3C01800100	Schalter 1-0-1 T115 E-A
31	3C02700200	Frucht Steckdose 4-polig+Erde CKF04
32	3C03100400	Frucht Stecker CXM 4/2P 80a
33	3C01300207	Manöver x ABB rot/gelb IP64 MS1