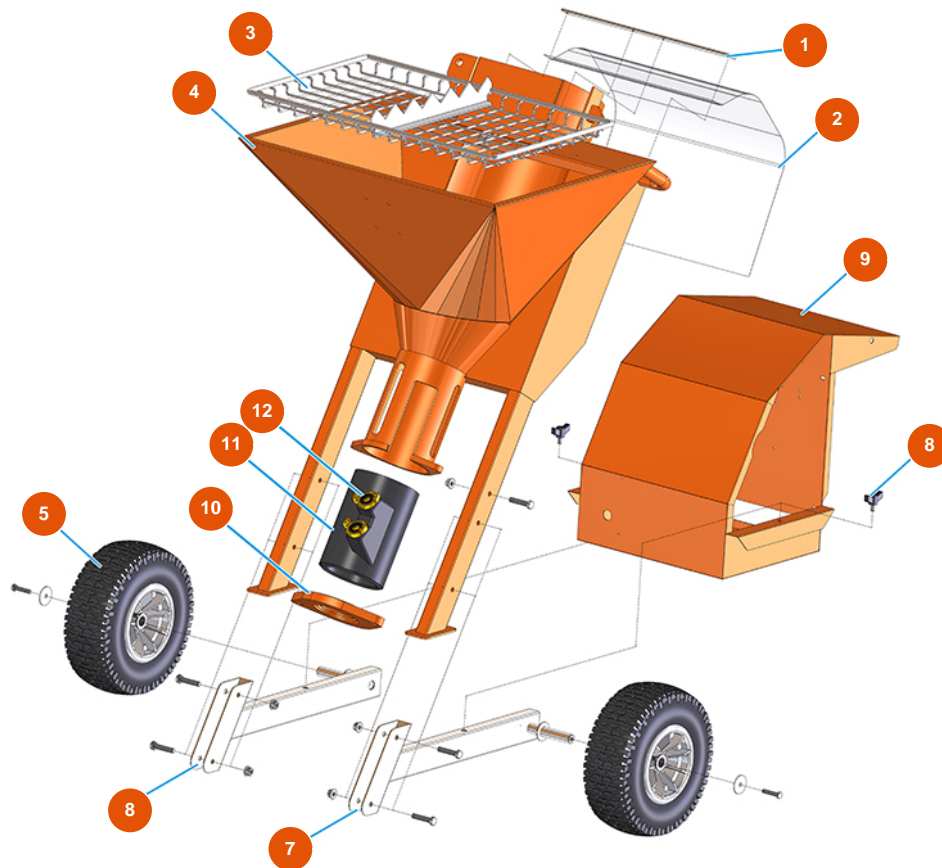


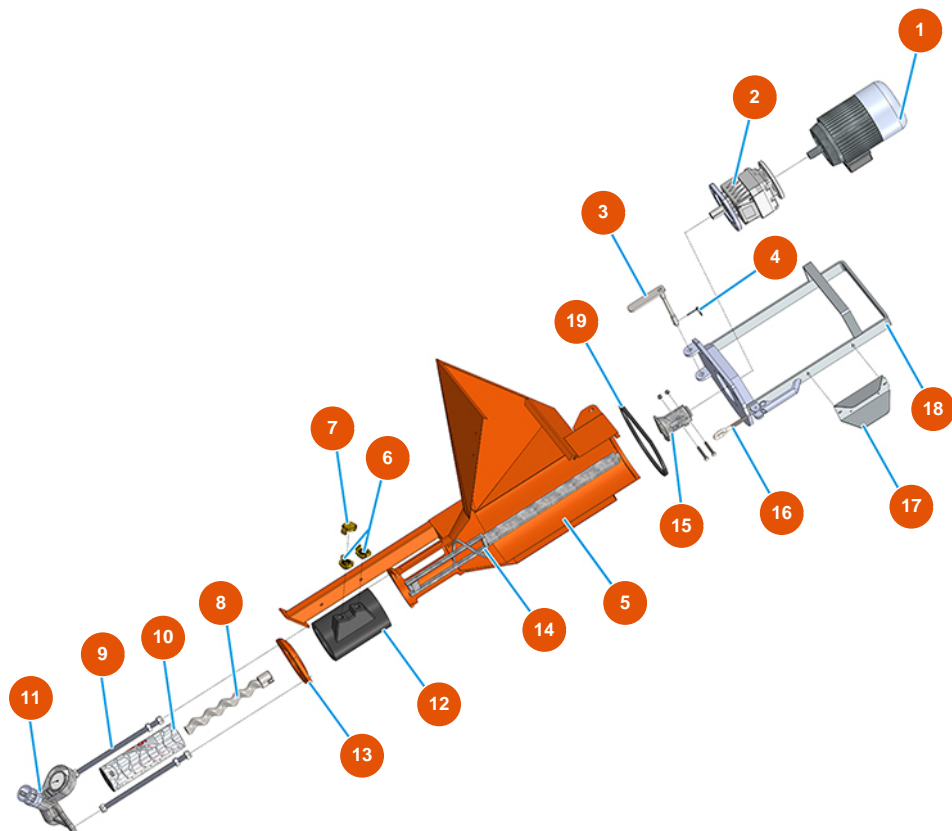
Máquina de mezclado continuo MIXER SPRINTER mortero - 3 kW - Vista general



Détails des pièces

Pos.	Référence	Désignation
1	4023001800	Disco fijación para protección PVC galvanizado
2	4920001010	Protección PVC FLEX trasp. 545X450X1 MOSQUITO
3	7017506100	Rejilla apertura de sacos SPRINTER
4	701202120A	4
5	3F00301109	Rueda inflable 13 X 5.00
7	7013025000	Pierna DX chasis MOSQUITO galvanizado
8	3T01505001	Tornillo sujecion kit aire inox M8 x 15
9	402300460A	9
10	400210230A	Flanja para cámara de mezcla para PLUS vers. 2020
11	4002103000	Cámara de mezcla de poliuretano para PLUS y SPRINTER vers. 2020
12	3A00100302	Acople Geka rosca externa 1/2"

Máquina de mezclado continuo MIXER SPRINTER mortero - 3 kW - Grupo de mezcla



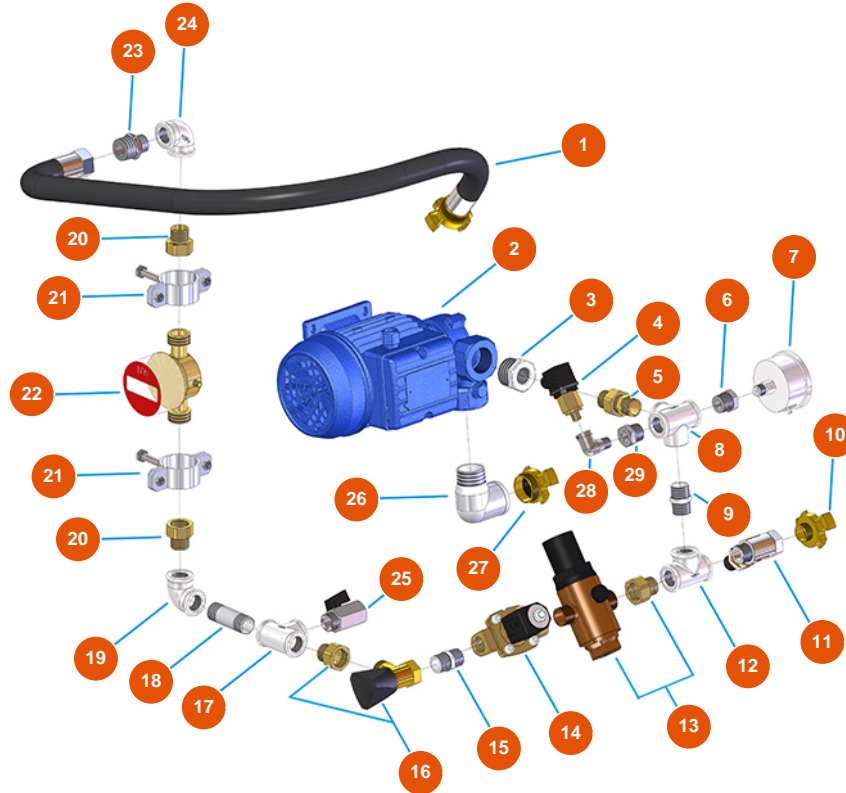
Détails des pièces

Pos.	Référence	Désignation
1	3D00200401	Motor 3 kW para SPRINTER y REMIX
2	3D00310101	Reductor para LIGHT, PLUS MONO, SPRINTER y CD 25
3	701800600	3
4	3T01200101	Pin Ø 4,5
5	701202120A	5
6	3A00100302	Acople Geka rosca externa 1/2"
7	3A00100401	Tapa Geka
8	7009009000	Rotor MIXER 32
9	8023003000	Barra de acoplamiento M16 L = 350 F 55/55 + tornillos
10	3F00510500	Stator estándar MIXER 32
11	8012006000	Portastator para SPRINTER y LIGHT
12	4002103000	Cámara de mezcla de poliuretano para PLUS y SPRINTER vers. 2020



Pos.	Référence	Désignation
13	400210230A	Flanja para cámara de mezcla para PLUS vers. 2020
14	7003020000	Mezclador SPRINTER con asta zincada
15	700600650S	Acople motor PLUS MONO, SPRINTER y REMIX - a=25 - Ø20
16	3T01000400	Anillo roscado 262 cierre de palanca galvanizado
17	4906511000	Disco plegado protección clavija 76X83 galv.
18	701100300G	Flanja motor cámara de mezcla para PLUS y SPRINTER
19	3G01000151	Junta EPDM negro 20X15

Máquina de mezclado continuo MIXER SPRINTER mortero - 3 kW - Grupo de agua

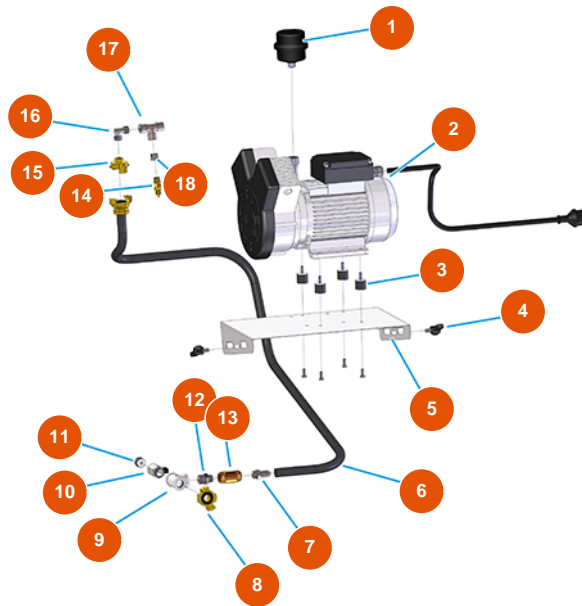


Détails des pièces

Pos.	Référence	Désignation
1	8002008004	Tubo radiator SPG Ø 18X28 L=700 con racor
2	3D00703001	Bomba de agua para PLUS MONO y SPRINTER
3	3G00524105	Reducción galvanizada FIG.241 1X1/2
4	3G00402103	Presostato agua
5	3G50301201	Racor 3 piezas M-M OR 1/2-1/2 FIG.7
6	3G50300101	Reducción acero 1/4X1/8
7	3G00100141	Manómetro axial 0 - 10 bar
8	3G00522302	Distribuidor en T galvanizado FIG.223 1/2
9	3G00528002	Entrerrosca galvanizado FIG.280 1/2
10	3A00100302	Acople Geka rosca externa 1/2"
11	3G01200502	Grifo de bola MF 1/2 palanca negra
12	3G00513002	Racor en T HHH galv. FIG.130 1/2

Pos.	Référence	Désignation
13	3G00904100	Reductor de presión de 1/2
14	3G00301300	Electrovalvula NC 1/2
15	3G00528002	Entrerrosca galvanizado FIG.280 1/2
16	3G01300201	Válvula de aguja MIXER 35 1/2 grifo syr
17	3G00513002	Racor en T HHH galv. FIG.130 1/2
18	3G00553006	Tornillo de extensión galvanizado 1/2 X 60
19	3G00509002	Codo 90° galvanizado HH FIG.90 1/2"
20	3G01700300	Acople 3 cuartos macho/hembra (11)
21	3G01600101	Abrazadera 1"
22	3G01100102	Caudalímetro digital
23	3G50300704	Entrerrosca reducido acero 3/4X1/2
24	3G00509002	Codo 90° galvanizado HH FIG.90 1/2"
25	3G01200301	Grifo de bola MF1/2" hexagonal
26	3G00509204	Codo 90° galvanizado MH FIG.92 1"
27	3A00100304	Acople Geka rosca externa 1"
28	3G50300500	Codo acero MH 1/4"
29	3G50300100	Reducción acero 1/2X1/4

Máquina de mezclado continuo MIXER SPRINTER mortero - 3 kW - Grupo de aire



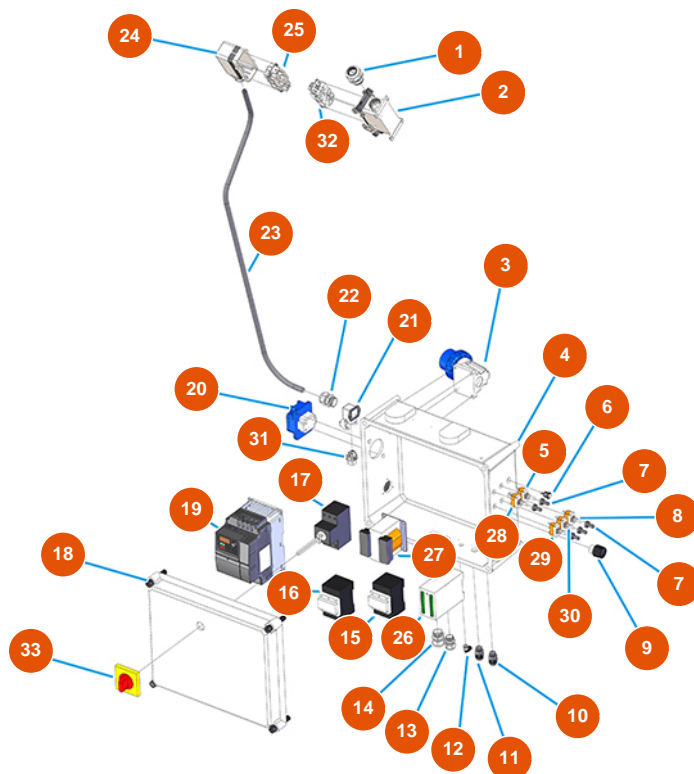
Détails des pièces

Pos.	Référence	Désignation
1	3B02620000	Filtro portacartucho
2	3B02500000	Compresor 2 cabezas monofásico 230V
3	3T00200106	Antivibrante goma MH M6X18 25X20
4	3T01505001	Tornillo sujecion kit aire inox M8 x 15
5	4023000601	Soporte de montaje del compresor MOSQUITO TOP galv.
6	3F00700820	Manguera EPDM 13X19 L=1100+1 Geka
7	3G50300202	Conector de manguera 3/8"X14"
8	3A00100302	Acople Geka rosca externa 1/2"
9	3G00513002	Racor en T HHH galv. FIG.130 1/2
10	3G01200102	Grifo MINIBALL M/F 1/4"
11	3G50200100	Conexión legris recta 6X1/4 3175
12	3G50300700	Entrerrosca reducido acero 1/2X3/8



Pos.	Référence	Désignation
13	3G01300401	Válvula RITEGNO EUROPA 3/8"
14	3G01300304	Válvula seguridad 1/4" ajustada 3 BAR
15	3A00100201	Acople Geka rosca interna 3/8"
16	3G50300503	Codo de acero MF 3/8"
17	3G50300800	Racor en T MFF acero 3/8
18	3G50300110	Reducción acero 3/8"-1/4"

Máquina de mezclado continuo MIXER SPRINTER mortero - 3 kW - Tablero electrónico



Détails des pièces

Pos.	Référence	Désignation
1	3C04200208	Prensaestopa PG21
2	3C02800400	Funda 16 polos 2 palancas
3	3C03000103	Clavija saliente 2 polos + tierra 16A
4	3C00110464	4
5	3C01801000	Conmutador 1-0 T115 F-A
6	8055000100	Led / puertaled D.10 MM
7	3C02100100	Protección de goma para interruptor
8	3C01800200	Conmutador (1)-0-(1) FASTON T115 G-A
9	3C00300101	Potenciómetro lineal simple 5K
10	3C04200201	Prensaestopa PG.9
11	3C04200201	Prensaestopa PG.9
12	3G50200201	Conexión legris de codo 6x1/8 M

Pos.	Référence	Désignation
13	3C04200205	13
14	3C04200206	14
15	3C00700110	15
16	3C00700117	Contactador 4 KW 24V AC SIEMENS
17	3C01030108	Magnetotérmico ABB-MS325 20A
18	3C00110163	18
19	- 3C05100170	19
20	3C02601001	Toma empotrable SCHUKO PALAZZOLI
21	3C02800500	Base angulo CK03IA
22	3C04200206	22
23	3C03900008	Cable eléctrico CVVF 18BR 7x2.5
24	3C02800100	Cubierta móvil horizontal 16 polos CHO16
25	3C02700600	Inserto hembra 4/2 polos 80A
26	3C03202500	Programador Black box para SPRINTER
27	3C00500101	Transformador 40VA P.230 SEC.16/24V
28	3C01800402	Conmutador de leva T315N-A ON-ON
29	3C01800500	Conmutador 1-0 T115 A-A
30	3C01800100	Conmutador 1-0-1 T115 E-A
31	3C02700200	Inserto hembra 4 polos + tierra 10A
32	3C03100400	Inserto macho 4/2 polos 80A
33	3C01300207	Maniobra para ABB rojo / amarillo IP64 MS1