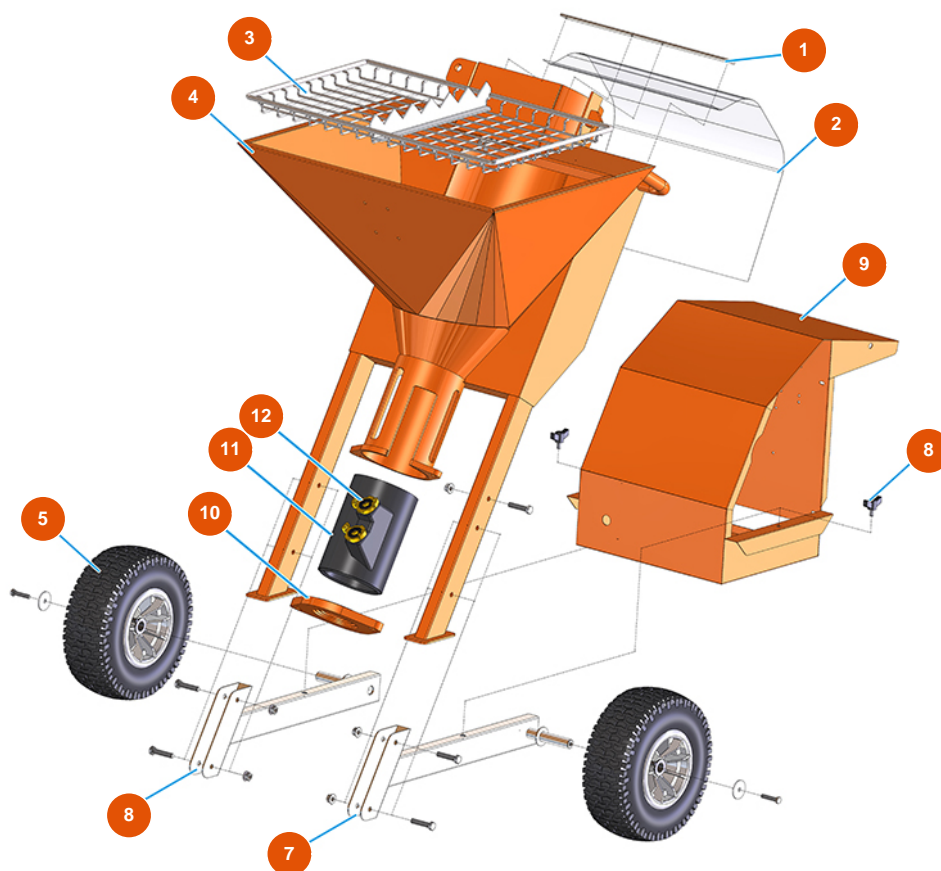


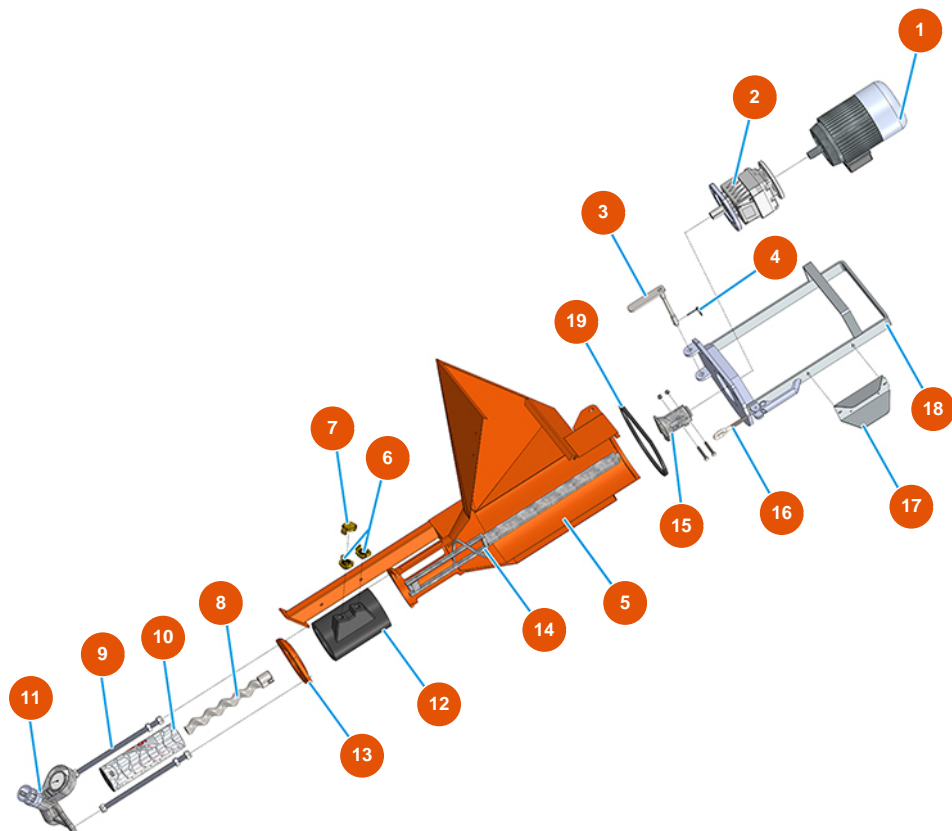
Intonacatrice continua MIXER SPRINTER intonaco - 3 kW - Vista generale



Détails des pièces

| Pos. | Référence | Désignation |
|------|------------|--|
| 1 | 4023001800 | Piatto fissaggio protezione PVC zincato |
| 2 | 4920001010 | Protezione PVC FLEX trasparen. 545X450X1 MOSQUITO |
| 3 | 7017506100 | Griglia tagliasacchi per SPRINTER |
| 4 | 701202120A | 4 |
| 5 | 3F00301109 | Ruota gonfiabile 13 X 5.00 |
| 7 | 7013025000 | Gamba DX telaio MOSQUITO zincata |
| 8 | 3T01505001 | Galletto inox M8x15 |
| 9 | 402300460A | 9 |
| 10 | 400210230A | Flangia per serbatoio camera di miscelazione PLUS vers. 2020 |
| 11 | 4002103000 | Tronchetto PLUS / SPRINTER in poliuretano vers. 2020 |
| 12 | 3A00100302 | Attacco Geka Filetto esterno 1/2" |

Intonacatrice continua MIXER SPRINTER intonaco - 3 kW - Gruppo miscelazione

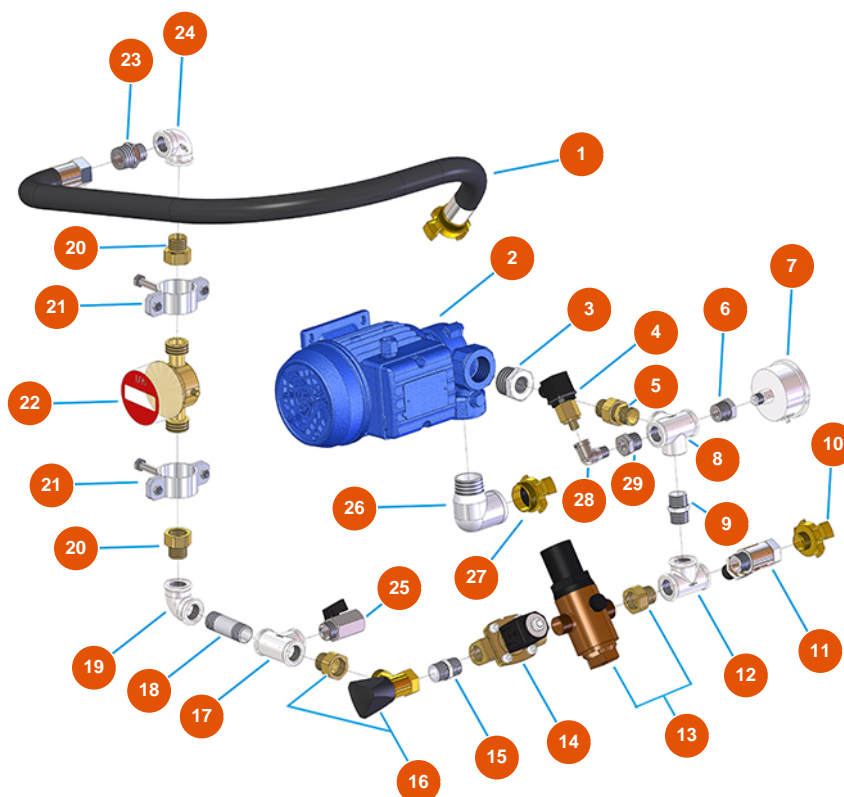


Détails des pièces

| Pos. | Référence | Désignation |
|------|------------|---|
| 1 | 3D00200401 | Motore 3 kW per SPRINTER e REMIX |
| 2 | 3D00310101 | Riduttore camera di miscelazione per LIGHT, PLUS MONO, SPRINTER e CD 25 |
| 3 | 701800600 | 3 |
| 4 | 3T01200101 | Copiglia Ø 4,5 |
| 5 | 701202120A | 5 |
| 6 | 3A00100302 | Attacco Geka Filetto esterno 1/2" |
| 7 | 3A00100401 | Tappo Geka |
| 8 | 7009009000 | Rotore MIXER 32 |
| 9 | 8023003000 | Tirante M16 L=350 F55/55 + viteria |
| 10 | 3F00510500 | Statore MIXER 32 dritto |
| 11 | 8012006000 | Portastatore per SPRINTER e LIGHT |
| 12 | 4002103000 | Tronchetto PLUS / SPRINTER in poliuretano vers. 2020 |

| Pos. | Référence | Désignation |
|-------------|------------------|--|
| 13 | 400210230A | Flangia per serbatoio camera di miscelazione PLUS vers. 2020 |
| 14 | 7003020000 | Miscelatore SPRINTER con asta zincata |
| 15 | 700600650S | Giunto motore PLUS MONO, SPRINTER e REMIX- A=25 Øi=20 |
| 16 | 3T01000400 | Chiusura leva 262 anello filettato zincato |
| 17 | 4906511000 | Piatto piegato protezione spina 76X83 zin. |
| 18 | 701100300G | Flangia motore camera di miscelazione per PLUS e SPRINTER verniciata |
| 19 | 3G01000151 | Guarnizione EPDM nero 20X15 |

Intonacatrice continua MIXER SPRINTER intonaco - 3 kW - Gruppo acqua

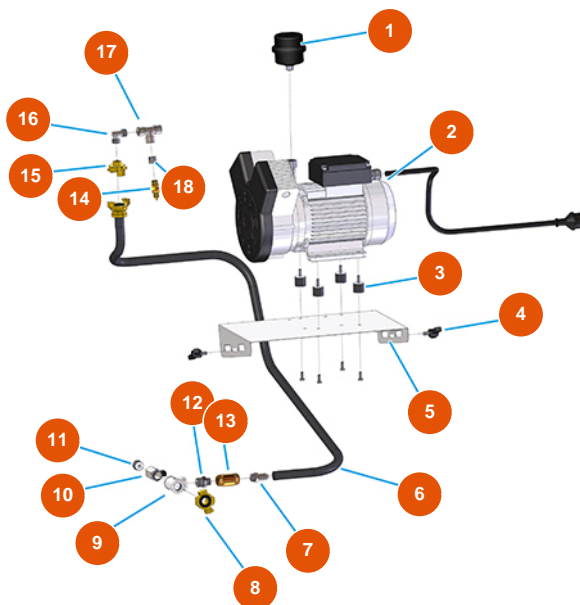


Détails des pièces

| Pos. | Référence | Désignation |
|------|------------|---|
| 1 | 8002008004 | Tubo radiator SPG Ø 18X28 L=700 con attacco |
| 2 | 3D00703001 | Pompa acqua per PLUS MONO e SPRINTER |
| 3 | 3G00524105 | Riduzione zincata FIG.241 1X1/2 |
| 4 | 3G00402103 | Pressostato acqua |
| 5 | 3G50301201 | Raccordo 3 pezzi M-M OR 1/2-1/2 FIG.7 |
| 6 | 3G50300101 | Riduzione acciaio 1/4X1/8 |
| 7 | 3G00100141 | Manometro assiale 0 - 10 bar |
| 8 | 3G00522302 | Distributore a T zincato FIG.223 1/2 |
| 9 | 3G00528002 | Nipplo zincato FIG.280 1/2 |
| 10 | 3A00100302 | Attacco Geka Filetto esterno 1/2" |
| 11 | 3G01200502 | Rubinetto a sfera MF 1/2 leva nera |
| 12 | 3G00513002 | Raccordo a T zin. FIG.130 1/2 |
| 13 | 3G00904100 | Riduttore di pressione da 1/2 |

| Pos. | Référence | Désignation |
|------|------------|---|
| 14 | 3G00301300 | Elettrovalvola NC 1/2 |
| 15 | 3G00528002 | Nipplo zincato FIG.280 1/2 |
| 16 | 3G01300201 | Valvola a spillo MIXER 35 1/2 rubinetto syr |
| 17 | 3G00513002 | Raccordo a T zin. FIG.130 1/2 |
| 18 | 3G00553006 | Vite di allungamento 1/2 X 60 zincata |
| 19 | 3G00509002 | Gomito 90° zincato FF FIG.90 1/2" |
| 20 | 3G01700300 | Raccordo 3 pezzi MF (I1) |
| 21 | 3G01600101 | Collare 1" |
| 22 | 3G01100102 | Flussimetro digitale |
| 23 | 3G50300704 | Nipplo ridotto acciaio 3/4X1/2 |
| 24 | 3G00509002 | Gomito 90° zincato FF FIG.90 1/2" |
| 25 | 3G01200301 | Rubinetto a sfera MF1/2" esagonale |
| 26 | 3G00509204 | Gomito 90° zincato MF FIG.92 1" |
| 27 | 3A00100304 | Attacco Geka Filetto esterno 1" |
| 28 | 3G50300500 | Gomito acciaio MF 1/4" |
| 29 | 3G50300100 | Riduzione acciaio 1/2X1/4 |

Intonacatrice continua MIXER SPRINTER intonaco - 3 kW - Gruppo aria

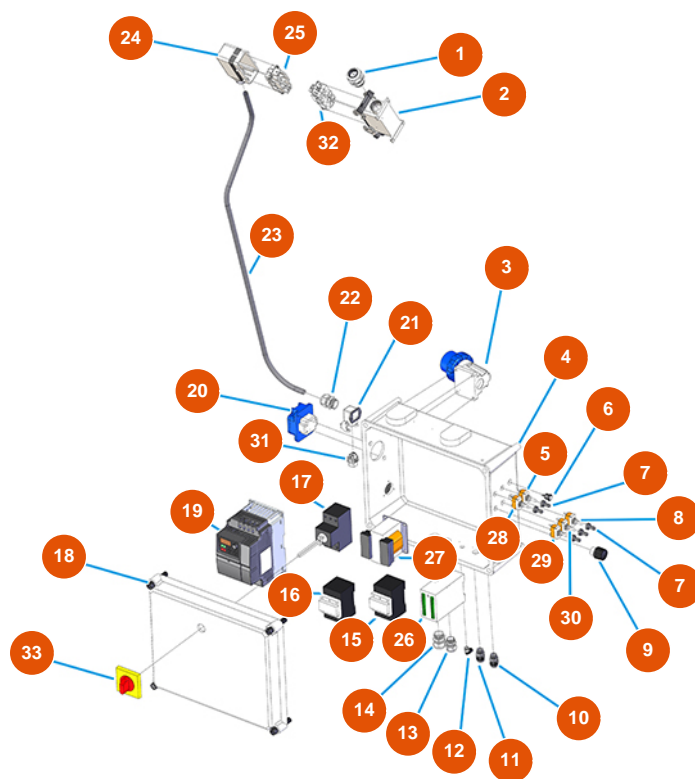


Détails des pièces

| Pos. | Référence | Désignation |
|------|------------|--|
| 1 | 3B02620000 | Filtro porta cartuccia |
| 2 | 3B02500000 | Compressore 2 teste monofase 230V |
| 3 | 3T00200106 | Antivibrante gomma MF M6X18 25X20 |
| 4 | 3T01505001 | Galletto inox M8x15 |
| 5 | 4023000601 | Supporto gruppo compr. MOSQUITO TOP zin. |
| 6 | 3F00700820 | Tubo EPDM 13X19 L=1100+1 Geka att. |
| 7 | 3G50300202 | Portagomma 3/8"X14" |
| 8 | 3A00100302 | Attacco Geka Filetto esterno 1/2" |
| 9 | 3G00513002 | Raccordo a T zin. FIG.130 1/2 |
| 10 | 3G01200102 | Rubinetto MINIBALL M/F 1/4" |
| 11 | 3G50200100 | Attacco legris diritto 6X1/4 3175 |
| 12 | 3G50300700 | Nipplo ridotto acciaio 1/2X3/8 |
| 13 | 3G01300401 | Valvola RITEGNO EUROPA 3/8" |

| Pos. | Référence | Désignation |
|------|------------|-------------------------------------|
| 14 | 3G01300304 | Valvola di sicurezza 1/4" TAR.3 BAR |
| 15 | 3A00100201 | Attacco Geka Filetto interno 3/8" |
| 16 | 3G50300503 | Gomito acciaio MF 3/8" |
| 17 | 3G50300800 | Raccordo a T MFF acciaio 3/8 |
| 18 | 3G50300110 | Riduzione acciaio 3/8"-1/4" |

Intonacatrice continua MIXER SPRINTER intonaco - 3 kW - Quadro elettrico



Détails des pièces

| Pos. | Référence | Désignation |
|------|------------|--|
| 1 | 3C04200208 | Pressacavo antistrappo PG21 |
| 2 | 3C02800400 | Custodia fissa parete 16poli 2leve CHP16 |
| 3 | 3C03000103 | Spina parete 2poli+terra 16A GW 60426 |
| 4 | 3C00110464 | 4 |
| 5 | 3C01801000 | Commutatore 1-0 T115 F-A |
| 6 | 8055000100 | Led / portaled D.10 MM |
| 7 | 3C02100100 | Protezione di gomma per interruttore |
| 8 | 3C01800200 | Commutatore (1)-0-(1) FASTON T115 G-A |
| 9 | 3C00300101 | Potenziometro lineare semplice 5K |
| 10 | 3C04200201 | Pressacavo antistrappo PG.9 |
| 11 | 3C04200201 | Pressacavo antistrappo PG.9 |
| 12 | 3G50200201 | Attacco legris gomito 6X1/8 M |
| 13 | 3C04200205 | 13 |

| Pos. | Référence | Désignation |
|------|--------------|--|
| 14 | 3C04200206 | 14 |
| 15 | 3C00700110 | 15 |
| 16 | 3C00700117 | Contatore 4 KW 24V AC SIEMENS |
| 17 | 3C01030108 | Magnetico ABB-MS325 20A |
| 18 | 3C00110163 | 18 |
| 19 | - 3C05100170 | 19 |
| 20 | 3C02601001 | Presca ad incastro SCHUKO PALAZZOLI |
| 21 | 3C02800500 | Custodia incasso angolo CK03IA |
| 22 | 3C04200206 | 22 |
| 23 | 3C03900008 | Cavo elettrico CVVF 18BR 7x2,5 |
| 24 | 3C02800100 | Custodia mobile orizzontale 16 poli CHO116 |
| 25 | 3C02700600 | Frutto presa 4/2 poli CXF 80A |
| 26 | 3C03202500 | Programmatore Black box per SPRINTER |
| 27 | 3C00500101 | Trasformatore 40VA P.230 SEC.16/24V |
| 28 | 3C01800402 | Commutatore a levetta T315N-A ON-ON |
| 29 | 3C01800500 | Commutatore 1-0 T115 A-A |
| 30 | 3C01800100 | Commutatore 1-0-1 T115 E-A |
| 31 | 3C02700200 | Frutto presa 4 poli+terra CKF04 |
| 32 | 3C03100400 | Frutto spina CXM 4/2P 80A |
| 33 | 3C01300207 | Manovra x ABB rossa/gialla IP64 MS1 |