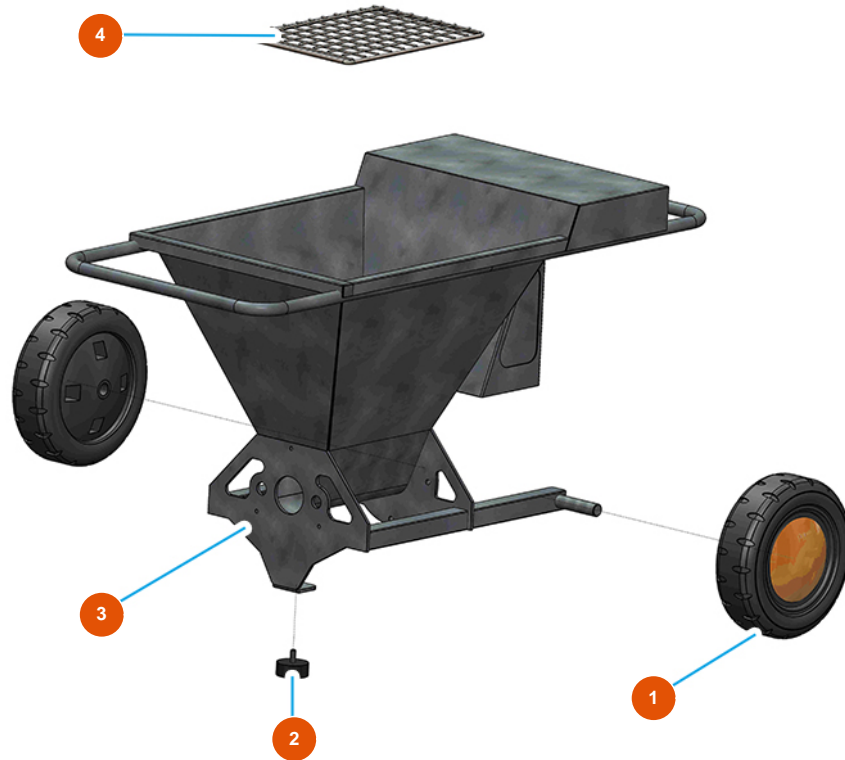


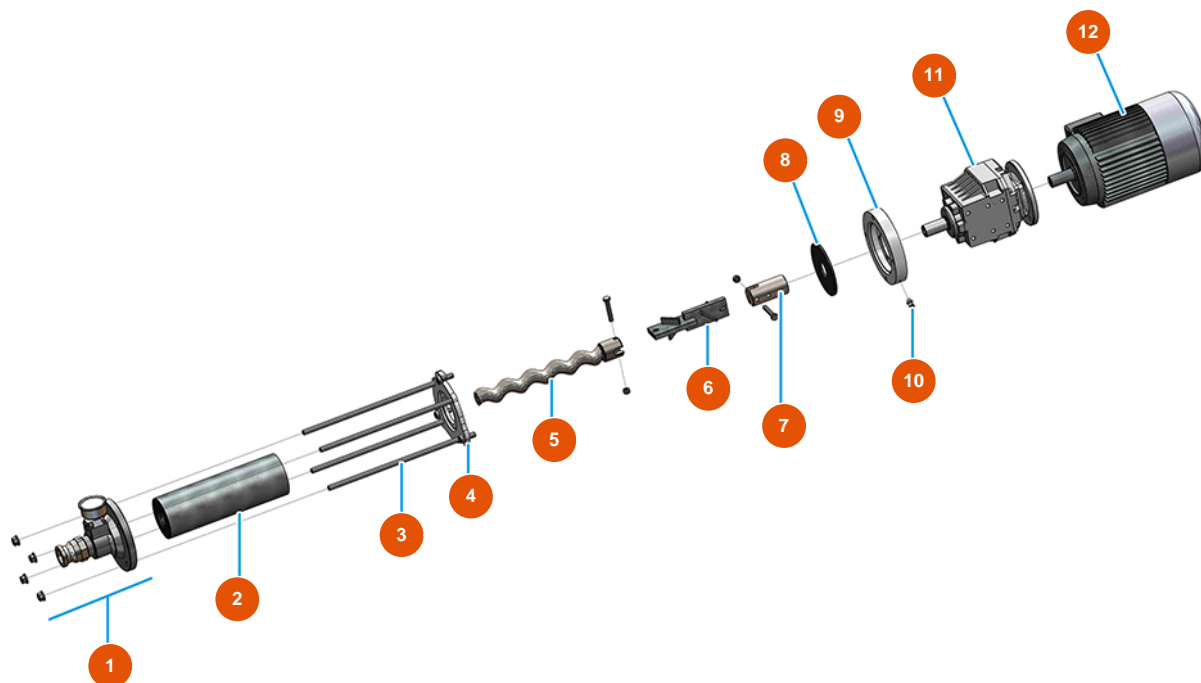
Beschichtungsmaschine OPTIMIX 10 für Leim - Gesamtansicht



Détails des pièces

Pos.	Référence	Désignation
1	3F00300208	Rad Ø 260/85 mm Gummi
2	3T00200309	Anti-Vibrationsfuß 50X20M10X2
3	701201900A	3
4	7017505000	4

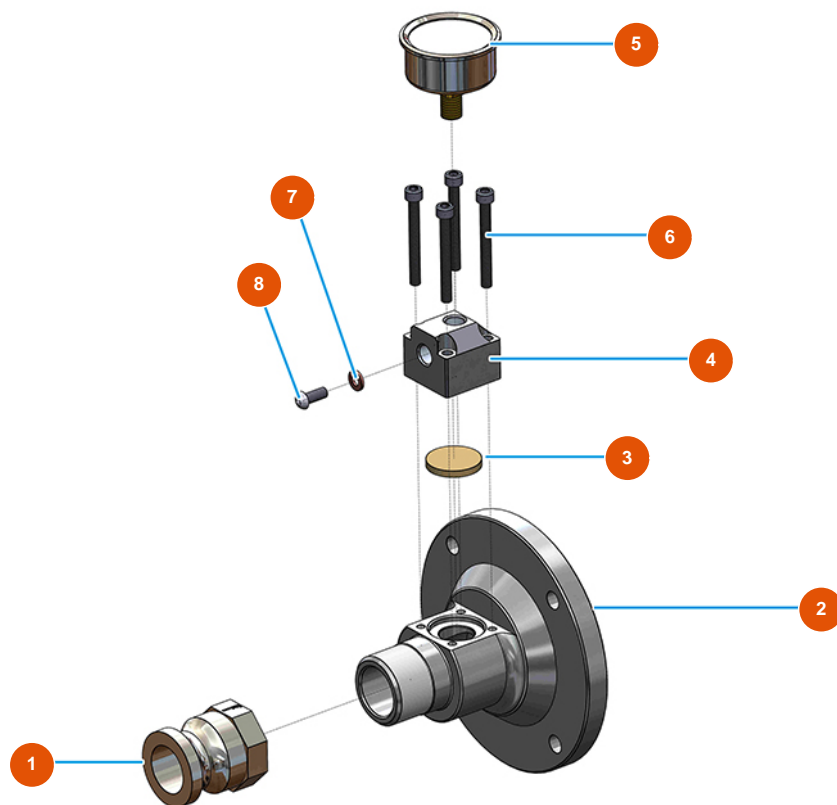
Beschichtungsmaschine OPTIMIX 10 für Leim - Mischergroupe



Détails des pièces

Pos.	Référence	Désignation
1	8012009000	Statorhalter mit Druckmessgerät
2	3F00501300	Stator MIXER 26 gerade - D4-2
3	3B03251020	Zugstangen für Statorhalter
4	401140290Z	Flansch OPTIMIX 10 für verzinkte Oberflächen
5	7009011900	Rotor MIXER 26 Hohlkopf und Bohrung
6	7003028000	Mischer OPTIMIX 10 verzinkt
7	4011401410	Motorkupplung OPTIMIX 10
8	4020002800	Dichtung MIXER 35
9	4011401700	Motorkupplung OPTIMIX 10
10	3T01700101	10
11	3D00300151	Getriebe für OPTIMIX 10
12	3D00200710	Drehstrommotor 2,2 kW

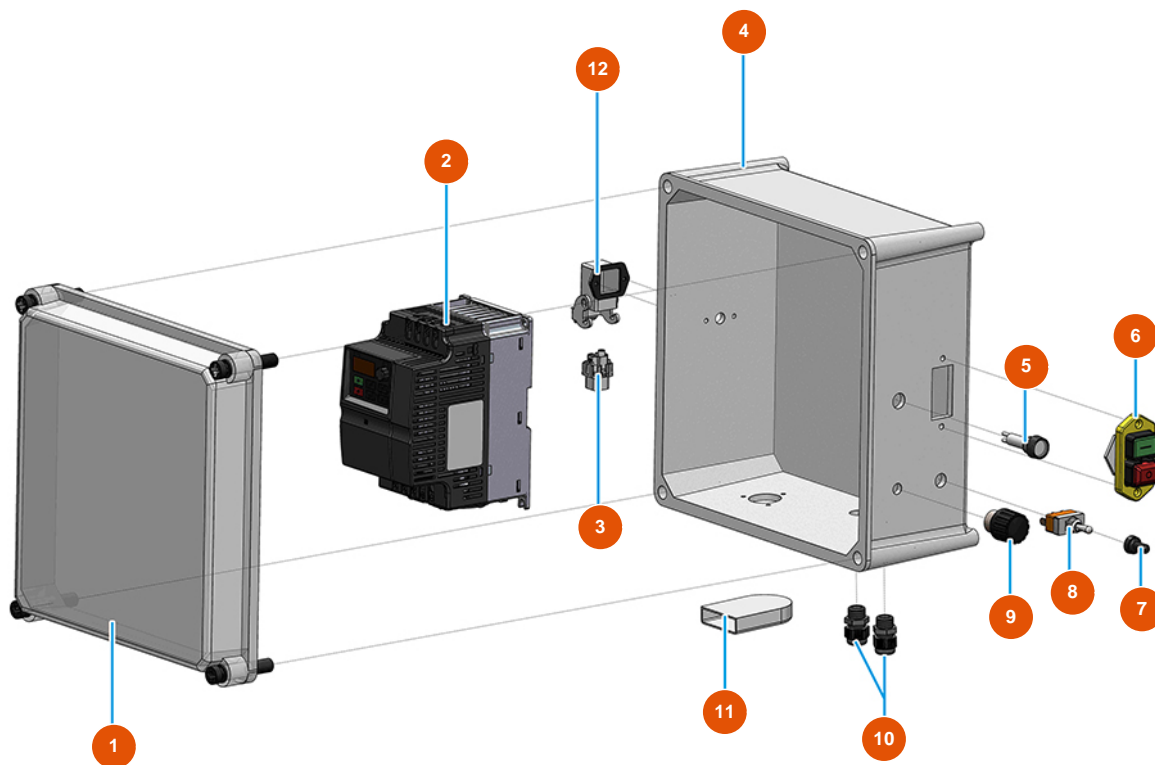
Beschichtungsmaschine OPTIMIX 10 für Leim - Ausgangsflansch



Détails des pièces

Pos.	Référence	Désignation
1	3A00300105	Hebelanschluss AG 25 x 1"1/4
2	EUM10592	Flansch Ausgang 1" OPTIMIX 10
3	EU12913	Manometermembran Pumpenhalter
4	EUM10079	Deckel MIXPRO 14
5	EU80070	Axialmanometer 1/4 konisch Öl 63 mm
6	EU90996	Zylinderschraube 6x20 Edelstahl
7	EU12765	Kupferdichtung Pumpenhalter
8	EU12625	Zylinderschraube 6x8

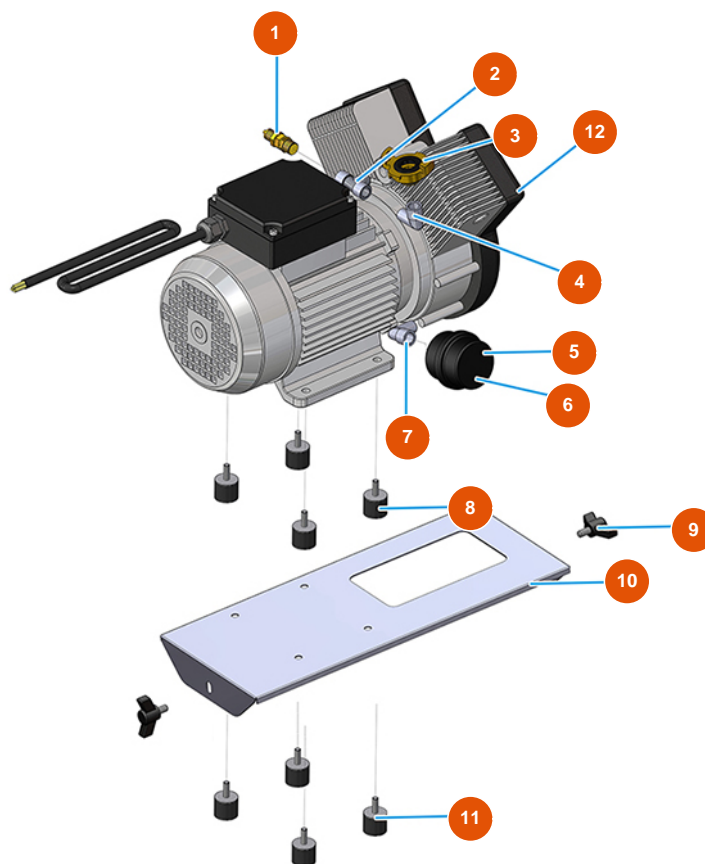
Beschichtungsmaschine OPTIMIX 10 für Leim - Elektrische Schranktür



Détails des pièces

Pos.	Référence	Désignation
1	3C00110110	1
2	3C05100161	Umrichter Fuji Frenic-mini C2 2.2 KW 230V
3	3C02700200	Frucht Steckdose 4-polig+Erde CKF04
4	3C00110401	4
5	3C02400900	Weiße Kontrollleuchte 230V SIGNALUX
6	3C01403000	Bipolarer Schalter 230V
7	3C02100100	Gummschutz für Schalter
8	3C01800800	Schalter 1-0-1 T215 T-A
9	3C00300400	Potentiometer 4,7 K-OHM
10	3C04200202	Reißfeste Kabelverschraubung PG.13.5
11	3C00130101	Belüftungssatz Basis APO 71 (2 PE)
12	3C02800500	Einbaugehäuse Winkel CK031A

Beschichtungsmaschine OPTIMIX 10 für Leim - Kompressor



Détails des pièces

Pos.	Référence	Désignation
1	3G01300304	Sicherheitsventil 1/4" KAL.3 BAR
2	3G50300804	T-Anschluss FMF Stahl 3/8"
3	3A00100301	Geka-Anschluss Außengewinde 3/8"
4	3G50300503	Winkel aus Stahl MF 3/8"
5	3B02620000	Kartuschenhalter Filter
6	3B02620010	Filterpatrone
7	3G50300500	Winkel aus Stahl MF 1/4"
8	3T00200202	Schwingungsdämpfer Gummi MF M8 30X30
9	3T01505001	Hahn aus Edelstahl M8x15
10	4011403300	Optimix 10 Kompressor Unterstüztung 2021
11	3T00200307	Anti-Vibrationsfuß 30X10 M8
12	3B02500000	Kompressor 2 einphasige Köpfe 230V