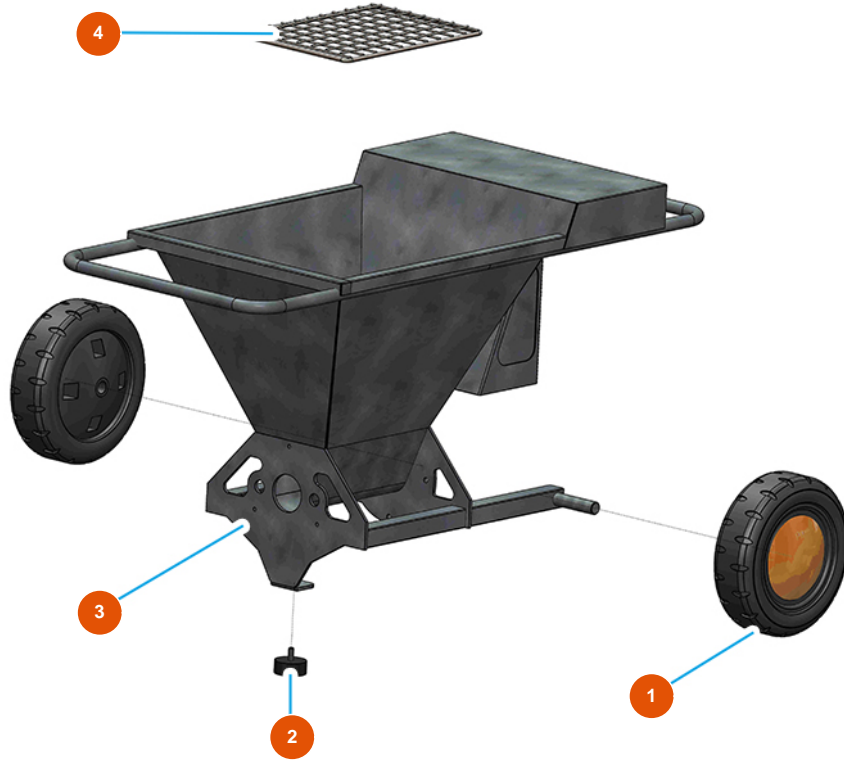


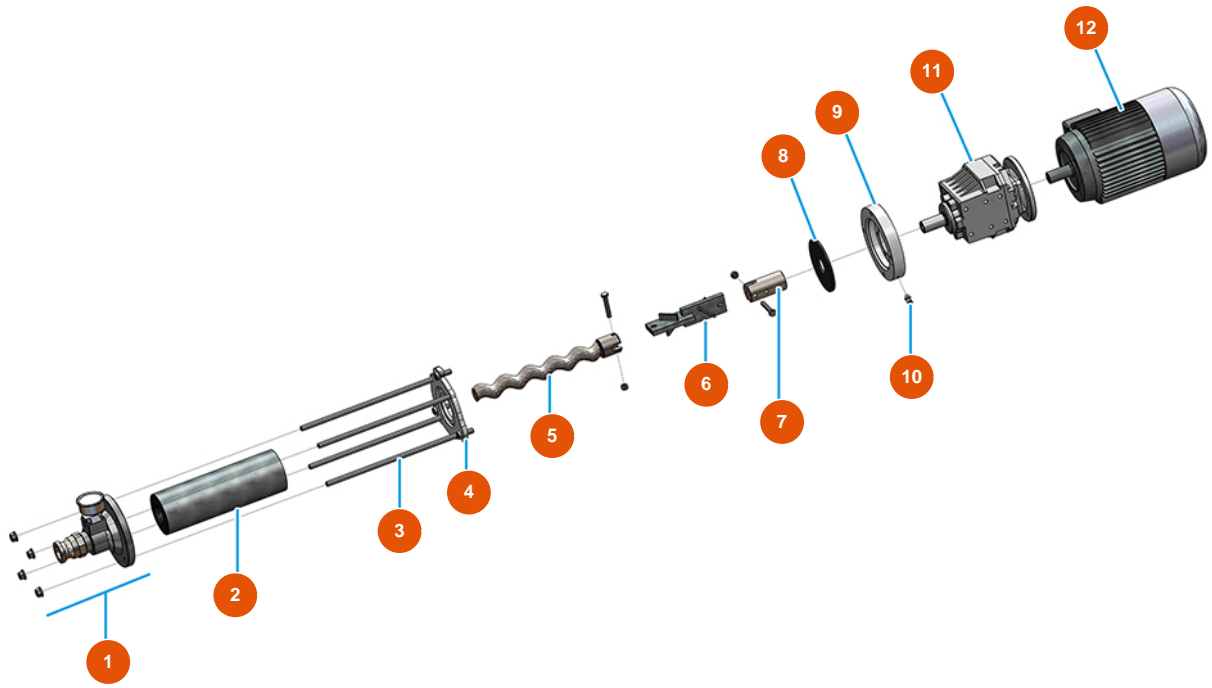
Máquina de proyección OPTIMIX 10 para cola - Vista general



Détails des pièces

Pos.	Référence	Désignation
1	3F00300208	Rueda Ø 260/85 mm goma
2	3T00200309	Pata antivibradora 50X20M10X2
3	701201900A	3
4	7017505000	4

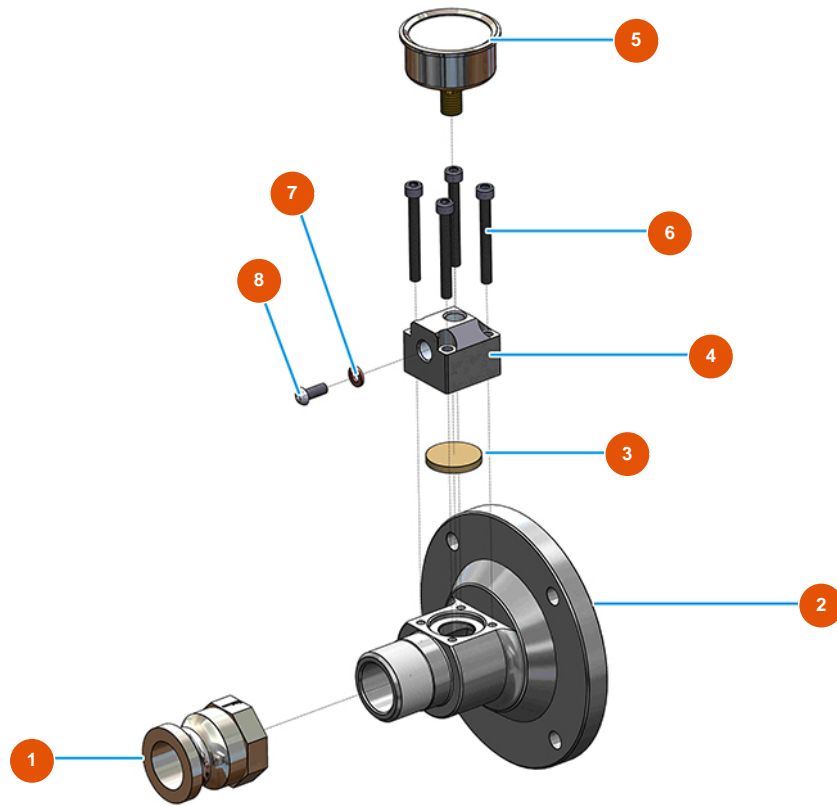
Máquina de proyección OPTIMIX 10 para cola - Grupo de mezcla



Détails des pièces

Pos.	Référence	Désignation
1	8012009000	Soporte del estator con medidor de presión
2	3F00501300	Stator estándar MIXER 26 - D4-2
3	3B03251020	Barras de acoplamiento por soporte del estator
4	401140290Z	Brida para OPTIMIX 10 para los acabados galvanizado
5	7009011900	Rotor MIXER 26 cabeza ranurado y agujereado
6	7003028000	Mezclador para OPTIMIX 10 galvanizado
7	4011401410	Acople motor para OPTIMIX 10
8	4020002800	Junta MIXER 35
9	4011401700	Acople motor para OPTIMIX 10
10	3T01700101	10
11	3D00300151	Reductor para OPTIMIX 10
12	3D00200710	Motor trifasico 2,2 kW para cámara de mezcla

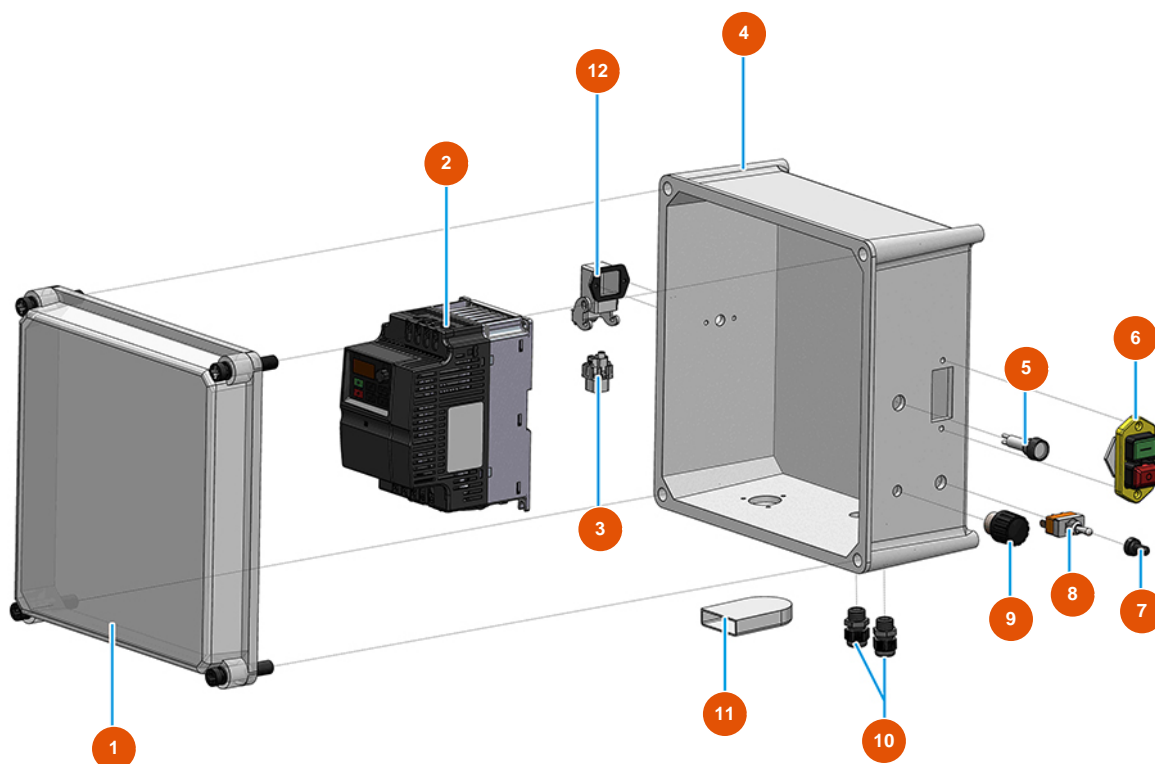
Máquina de proyección OPTIMIX 10 para cola - Brida de salida



Détails des pièces

Pos.	Référence	Désignation
1	3A00300105	Acople de levas 25 X 1"1/4
2	EUM10592	Brida de salida 1" para OPTIMIX 10
3	EU12913	Membrana manómetro soporte bomba
4	EUM10079	Tapa para MIXPRO 14
5	EU80070	Manómetro axial 1/4" r. cónica aceite 50 mm desde 0 a 60 bar
6	EU90996	Tornillo de cabeza cilíndrica 6 x 20 inox
7	EU12765	Junta de cobre soporte bomba
8	EU12625	Tornillo de cabeza cilíndrica 6 x 8

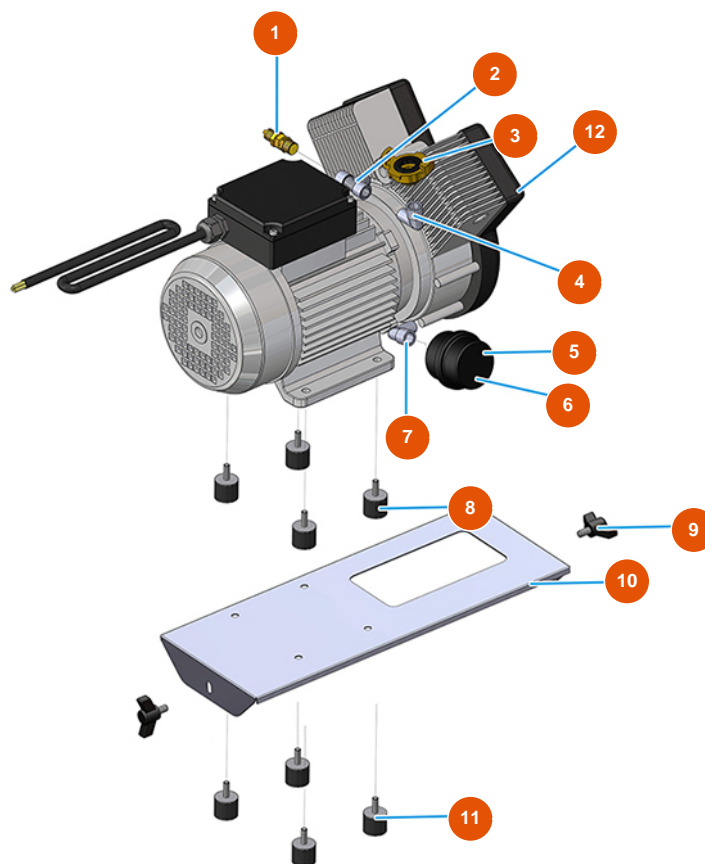
Máquina de proyección OPTIMIX 10 para cola - Tablero eléctrico



Détails des pièces

Pos.	Référence	Désignation
1	3C00110110	1
2	3C05100161	Inversor Fuji Frenic-mini C2 2.2 KW 230V
3	3C02700200	Inserto hembra 4 polos + tierra 10A
4	3C00110401	4
5	3C02400900	Bombilla testigo blanca 230V SIGNALUX
6	3C01403000	Interruptor bipolar 230v
7	3C02100100	Protección de goma para interruptor
8	3C01800800	Conmutador 1-0-1 T215 T-A
9	3C00300400	Potenciómetro 4,7 K-OHM
10	3C04200202	Prensaestopa PG.13.5
11	3C00130101	Kit de ventilación básico APO 71 (2 PE)
12	3C02800500	Base angulo CK03IA

Máquina de proyección OPTIMIX 10 para cola - Compresor



Détails des pièces

Pos.	Référence	Désignation
1	3G01300304	Válvula seguridad 1/4" ajustada 3 BAR
2	3G50300804	Racor en T FMF acero 3/8
3	3A00100301	Acople Geka rosca externa 3/8"
4	3G50300503	Codo de acero MF 3/8"
5	3B02620000	Filtro portacartucho
6	3B02620010	Cartucho filtro
7	3G50300500	Codo acero MH 1/4"
8	3T00200202	Antivibrante gomma MH M8 30X30
9	3T01505001	Tornillo sujeccion kit aire inox M8 x 15
10	4011403300	Optimix 10 soporte para compresores 2021
11	3T00200307	Pata antivibradora 30X10 M8
12	3B02500000	Compresor 2 cabezas monofásico 230V