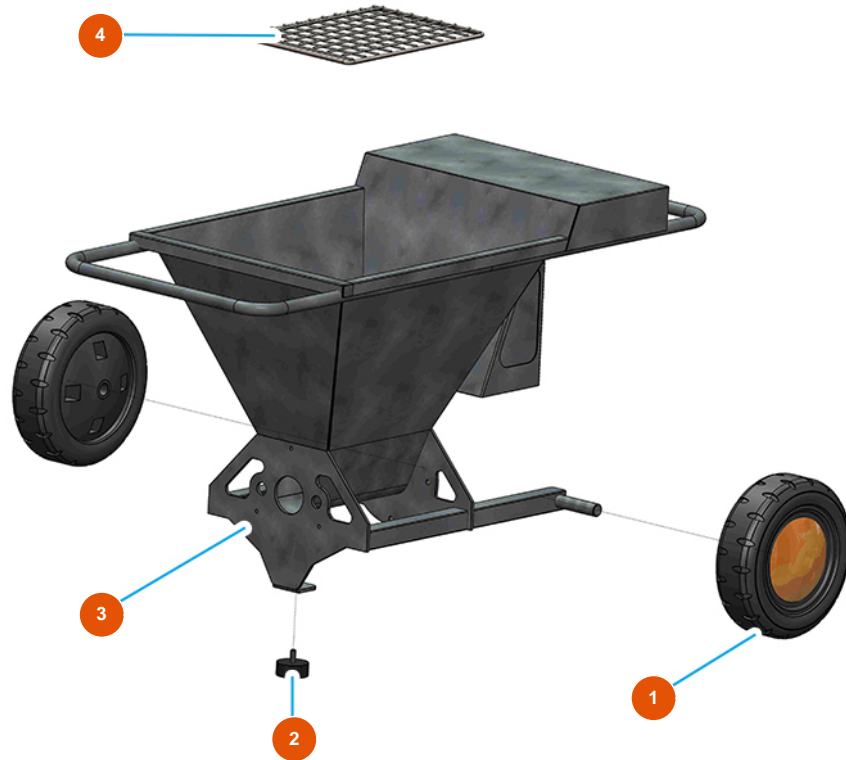


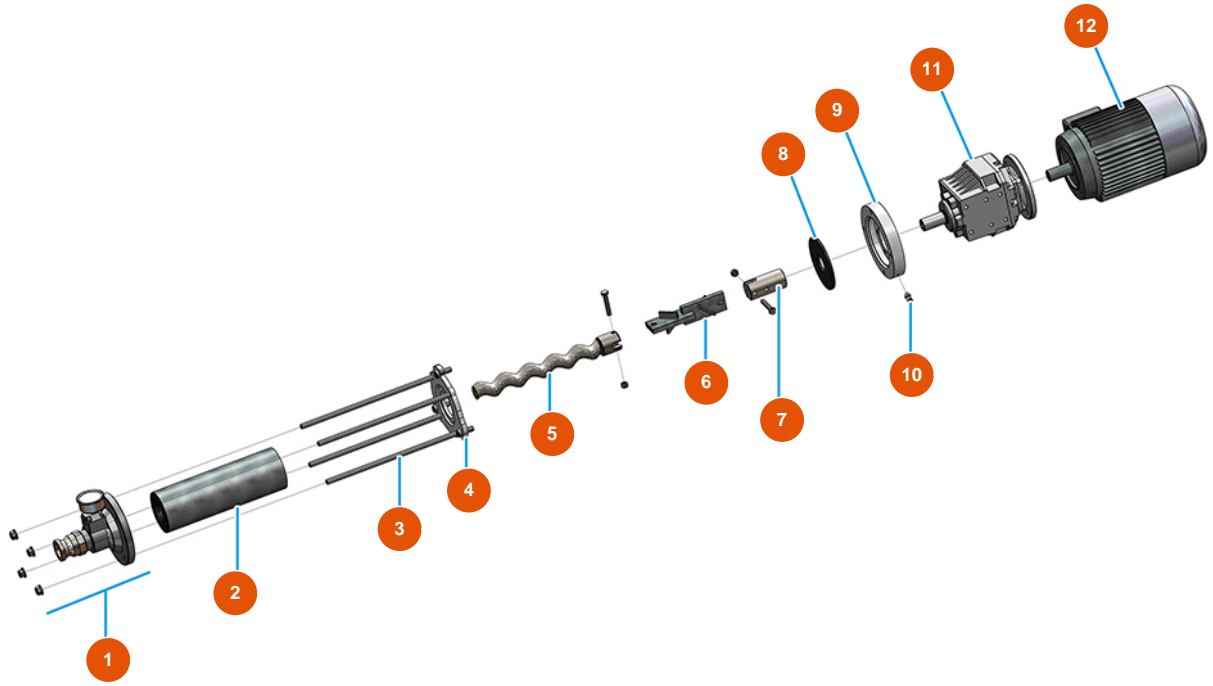
Intonacatrice OPTIMIX 10 per colla - Vista generale



Détails des pièces

Pos.	Référence	Désignation
1	3F00300208	Ruota Ø 260/85 mm gomma
2	3T00200309	Piedino anti vibrante 50X20M10X2
3	701201900A	3
4	7017505000	4

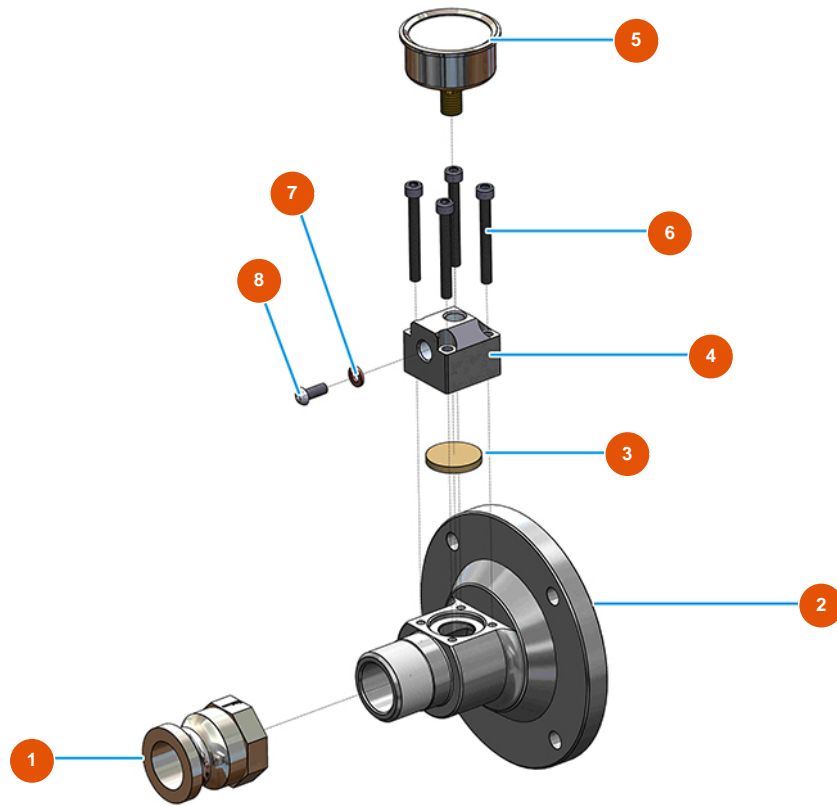
Intonacatrice OPTIMIX 10 per colla - Gruppo di miscelazione



Détails des pièces

Pos.	Référence	Désignation
1	8012009000	Portastatore con misuratore di pressione
2	3F00501300	Statore MIXER 26 dritto - D4-2
3	3B03251020	Tiranti per portastatore
4	401140290Z	Flangia OPTIMIX 10 per finiture zincata
5	7009011900	Rotore MIXER 26 fresata con foro
6	7003028000	Miscelatore OPTIMIX 10 zincato
7	4011401410	Giunto motore OPTIMIX 10
8	4020002800	Guarnizione MIXER 35
9	4011401700	Giunto motore OPTIMIX 10
10	3T01700101	10
11	3D00300151	Riduttore per OPTIMIX 10
12	3D00200710	Motore trifase 2,2 kW

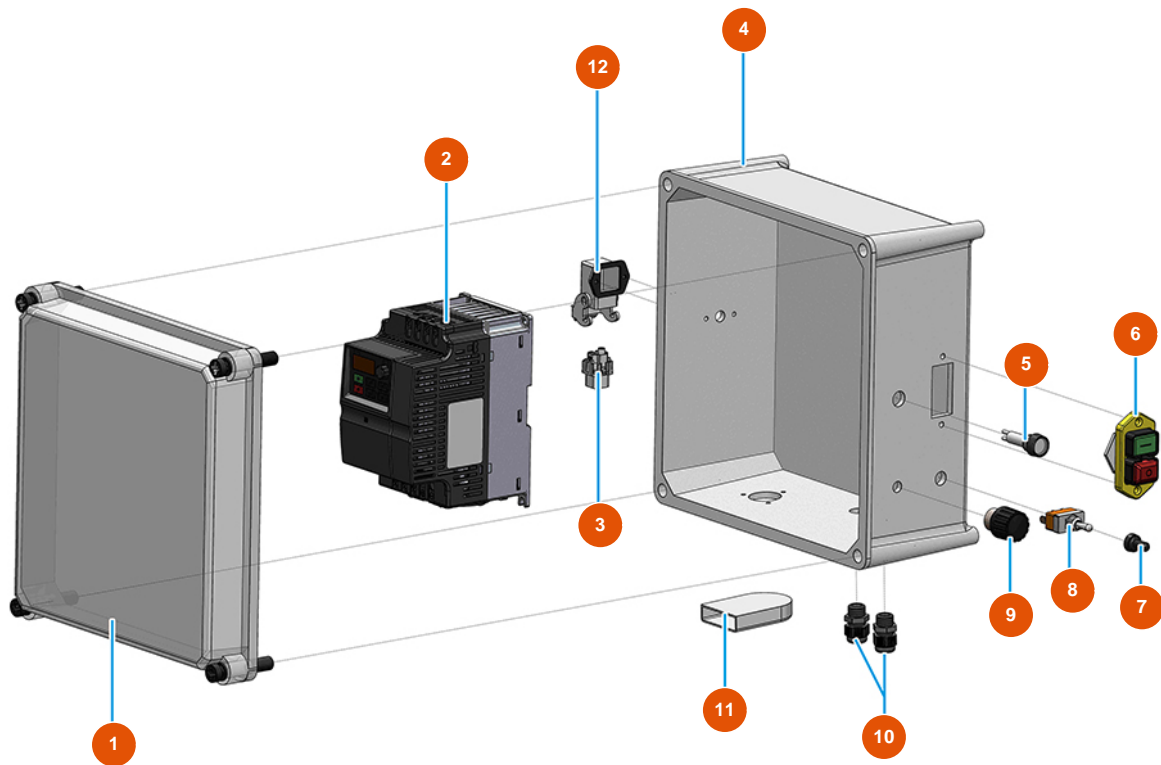
Intonacatrice OPTIMIX 10 per colla - Flangia d'uscita



Détails des pièces

Pos.	Référence	Désignation
1	3A00300105	Attacco leva maschio 25 x 1"1/4"
2	EUM10592	Flangia uscita 1" OPTIMIX 10
3	EU12913	Membrana manometro supporto pompa
4	EUM10079	Coperchio MIXPRO 14
5	EU80070	Manometro assiale 1/4 conico olio 63 mm
6	EU90996	Vite testa cilindrica 6x20 inox
7	EU12765	Guarnizione in rame supporto pompa
8	EU12625	Vite testa cilindrica 6x8

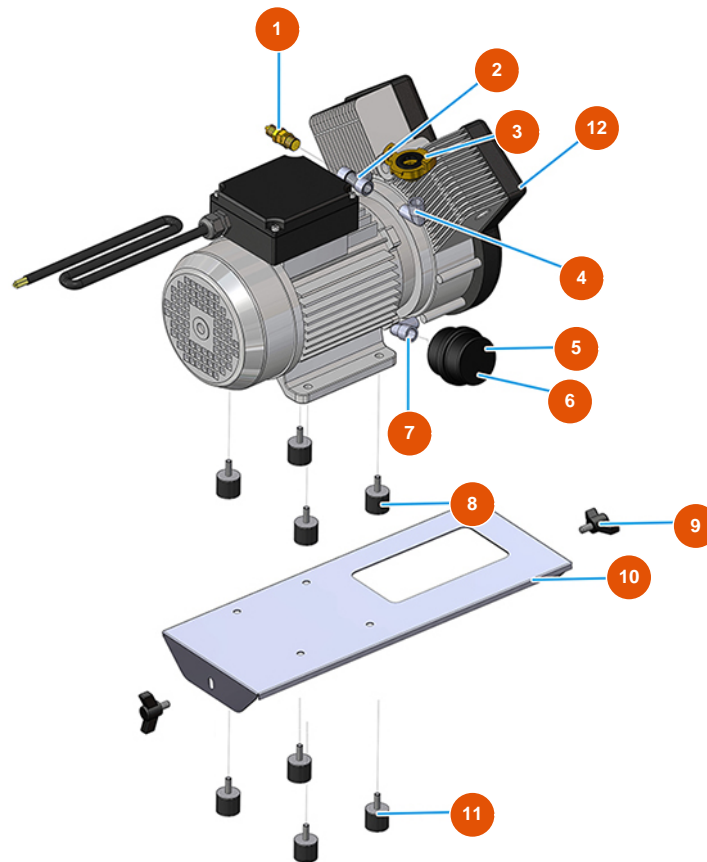
Intonacatrice OPTIMIX 10 per colla - Quadro elettrico



Détails des pièces

Pos.	Référence	Désignation
1	3C00110110	1
2	3C05100161	Inverter Fuji Frenic-mini C2 2.2 KW 230V
3	3C02700200	Frutto presa 4 poli+terra CKF04
4	3C00110401	4
5	3C02400900	Lampada spia bianca 230V SIGNALUX
6	3C01403000	Interruttore bipolare 230V
7	3C02100100	Protezione di gomma per interruttore
8	3C01800800	Commutatore 1-0-1 T215 T-A
9	3C00300400	Potenziometro 4,7 K-OHM
10	3C04200202	Pressacavo antistrappo PG.13.5
11	3C00130101	Kit ventilazione base APO 71 (2 PE)
12	3C02800500	Custodia incasso angolo CK031A

Intonacatrice OPTIMIX 10 per colla - Compressore



Détails des pièces

Pos.	Référence	Désignation
1	3G01300304	Valvola di sicurezza 1/4" TAR.3 BAR
2	3G50300804	Raccordo a T FMF acciaio 3/8"
3	3A00100301	Attacco Geka Filetto esterno 3/8"
4	3G50300503	Gomito acciaio MF 3/8"
5	3B02620000	Filtro porta cartuccia
6	3B02620010	Cartuccia filtro
7	3G50300500	Gomito acciaio MF 1/4"
8	3T00200202	Antivibrante gomma MF M8 30X30
9	3T01505001	Galletto inox M8x15
10	4011403300	Supporto compressore Optimix 10 2021
11	3T00200307	Piedino anti vibrante 30X10 M8
12	3B02500000	Compressore 2 teste monofase 230V