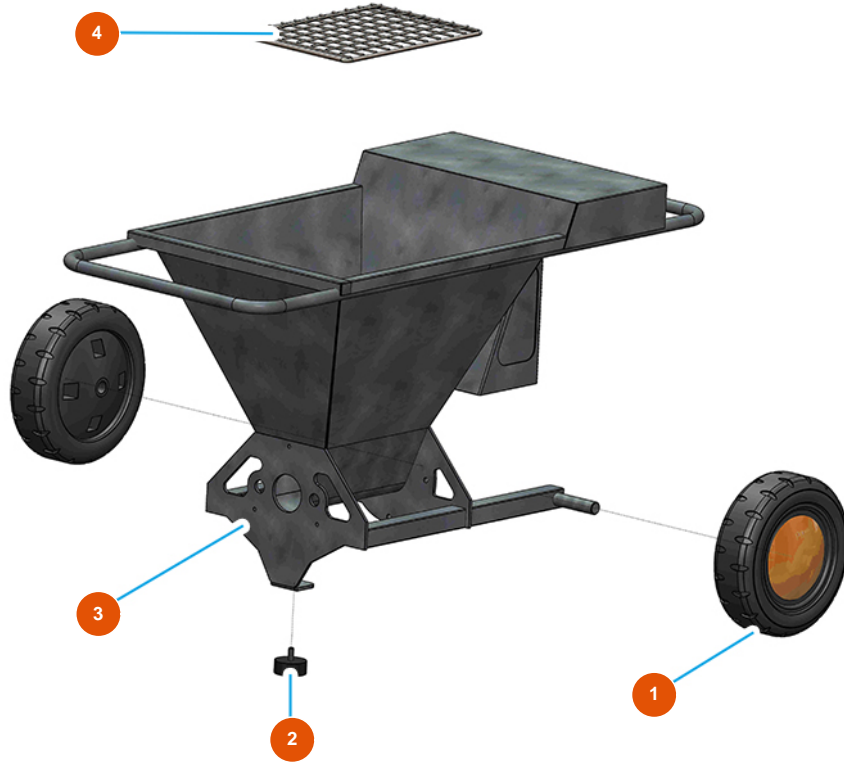


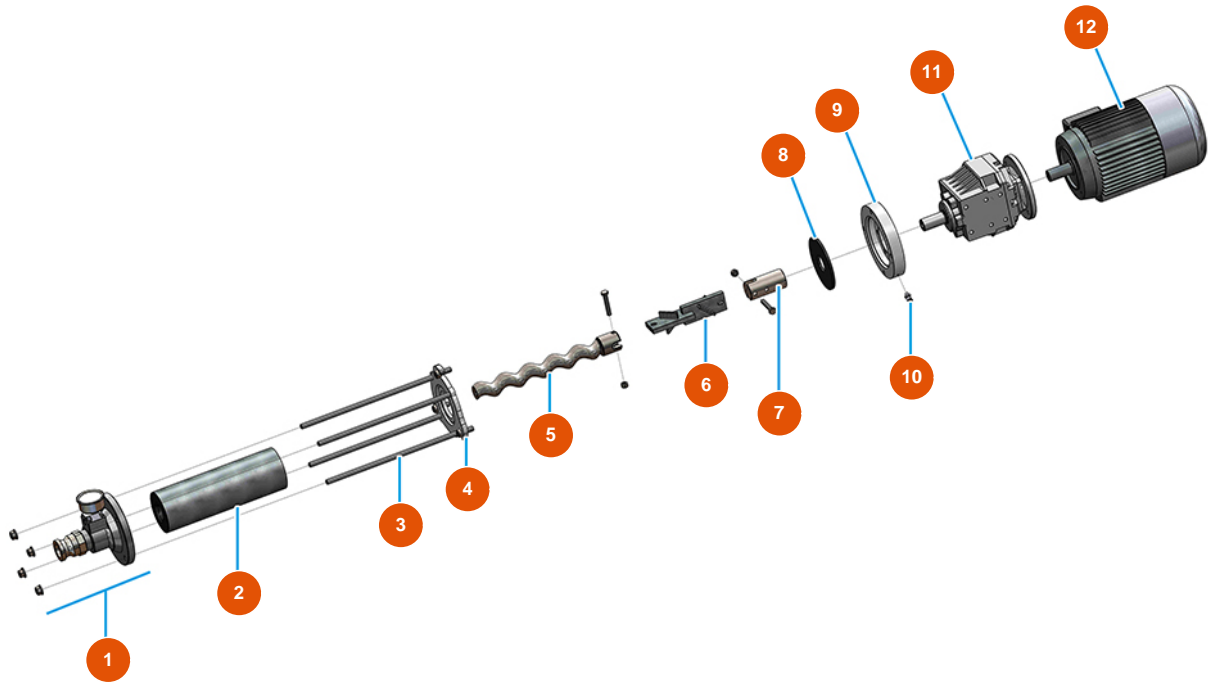
## Machine à enduire OPTIMIX 10 pour mortier - Vue générale



### Détails des pièces

Pos.	Référence	Désignation
1	3F00300208	Roue Ø 260/85 mm gomme
2	3T00200309	Pied anti-vibration 50X20M10X2
3	701201900A	3
4	7017505000	4

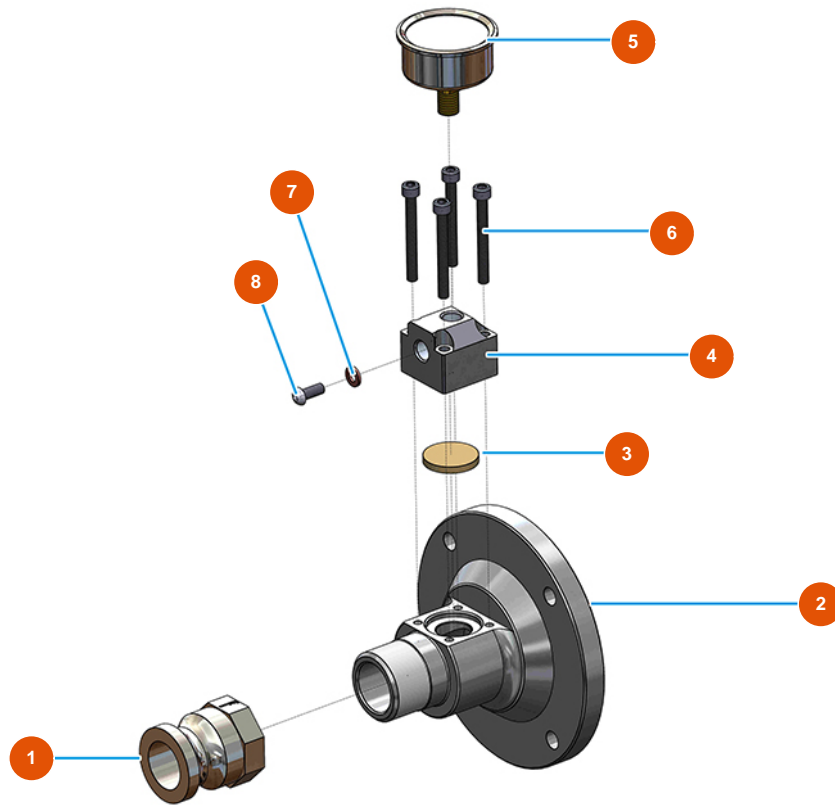
## Machine à enduire OPTIMIX 10 pour mortier - Groupe malaxage



### Détails des pièces

Pos.	Référence	Désignation
1	8012009000	Support de stator avec manomètre
2	3F00501300	Stator MIXER 26 droit - D4-2
3	3B03251020	Barres d'accouplement pour support de stator
4	401140290Z	Bride pour OPTIMIX 10 pour finitions galvanisé
5	7009011900	Rotor MIXER 26 tête fendue et percée
6	7003028000	Arbre de malaxage pour OPTIMIX 10 galvanisé
7	4011401410	Joint moteur pour OPTIMIX 10
8	4020002800	Joint MIXER 35
9	4011401700	Joint moteur pour OPTIMIX 10
10	3T01700101	10
11	3D00300151	Réducteur pour OPTIMIX 10
12	3D00200710	Moteur triphasé 2,2 kW pour chambre de malaxage

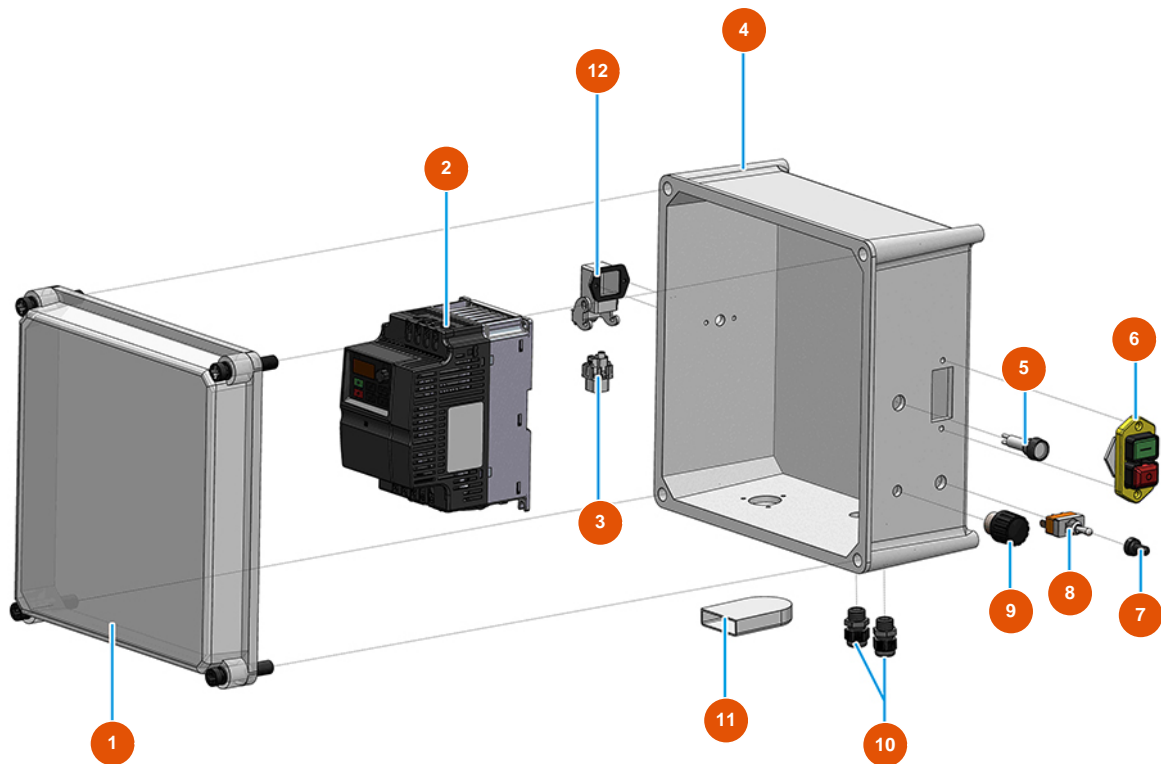
## Machine à enduire OPTIMIX 10 pour mortier - Bride de sortie



### Détails des pièces

Pos.	Référence	Désignation
1	3A00300105	Raccord mâle 25 X 1"1/4
2	EUM10592	Bride de sortie 1" pour OPTIMIX 10
3	EU12913	Membrane manomètre nez pompe
4	EUM10079	Couvercle pour MIXPRO 14
5	EU80070	Manomètre axial 1/4" conique huile 50 mm 0 à 60 bar
6	EU90996	Vis tête cylindrique 6 x 20 inox
7	EU12765	Joint cuivre nez pompe
8	EU12625	Vis tête cylindrique 6 x 8

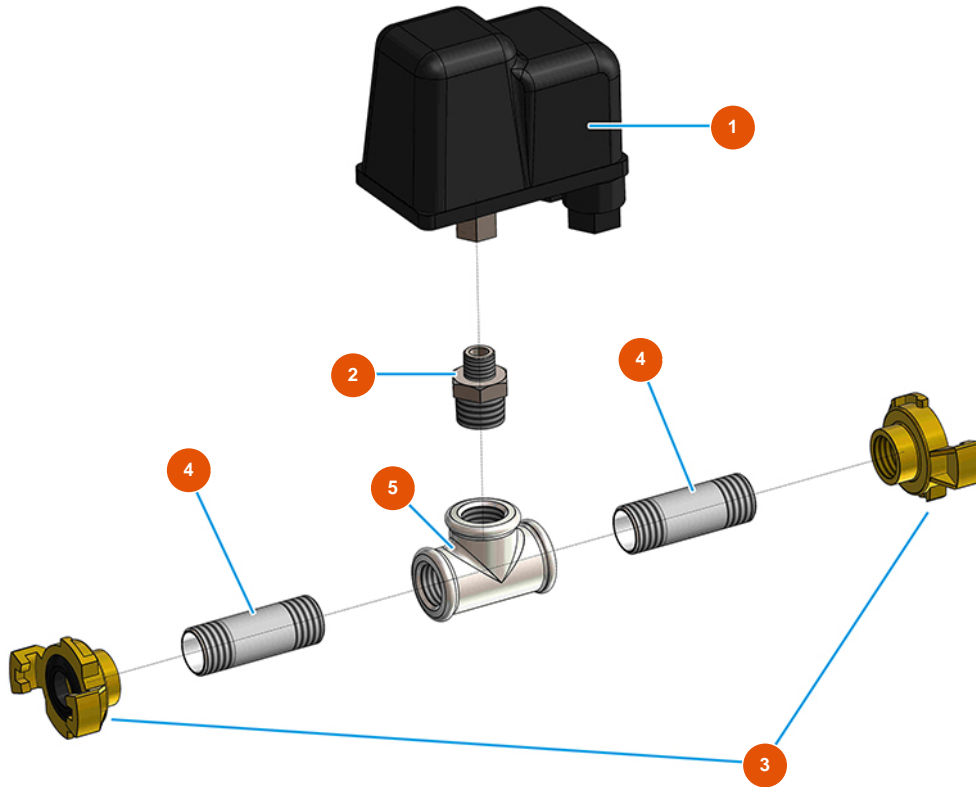
## Machine à enduire OPTIMIX 10 pour mortier - Coffret électrique



### Détails des pièces

Pos.	Référence	Désignation
1	3C00110110	1
2	3C05100161	Onduleur Fuji Frenic-mini C2 2.2 KW 230V
3	3C02700200	Insert femelle 4 pôles + terre 10A
4	3C00110401	4
5	3C02400900	Lumière blanche 230V SIGNALUX
6	3C01403000	Interrupteur bipolaire 230V
7	3C02100100	Protection en caoutchouc pour interrupteur
8	3C01800800	Commutateur 1-0-1 T215 T-A
9	3C00300400	Potentiomètre 4,7 K-OHM
10	3C04200202	Presse-étoupe anti-arrachement PG.13.5
11	3C00130101	Kit de ventilation de base APO 71 (2 PE)
12	3C02800500	Embase soudée CK03IA

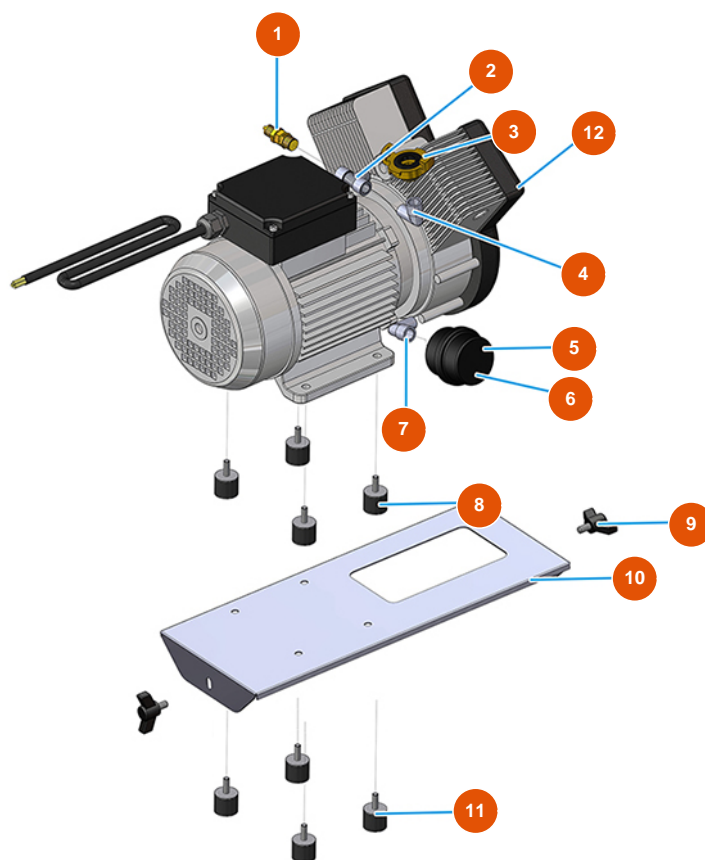
## Machine à enduire OPTIMIX 10 pour mortier - Groupe air



### Détails des pièces

Pos.	Référence	Désignation
1	3G00403106	Pressostat PT/5 0,6-2 BAR ITALT
2	3G50300702	Mamelon réduit acier 1/2X1/4 3 0RC
3	3A00100202	Raccord Geka femelle 1/2"
4	3G00553006	Vis d'élongation galvanisée 1/2 X 60
5	3G00513002	Raccord en T FFF galv. FIG.130 1/2

## Machine à enduire OPTIMIX 10 pour mortier - Compresseur



### Détails des pièces

Pos.	Référence	Désignation
1	3G01300304	Soupape de sécurité 1/4" TAR.3 BAR
2	3G50300804	Raccord T FMF acier 3/8"
3	3A00100301	Raccord Geka mâle 3/8"
4	3G50300503	Coude en acier MF 3/8"
5	3B02620000	Filtre porte-cartouche
6	3B02620010	Cartouche filtre
7	3G50300500	Coude acier MF 1/4"
8	3T00200202	Antivibrateur de caoutchouc MF M8 30X30
9	3T01505001	Vis de serrage M8 x 15
10	4011403300	Support compresseur Optimix 10 2021
11	3T00200307	Pied anti-vibration 30X10 M8
12	3B02500000	Compresseur 2 têtes monophasé 230V