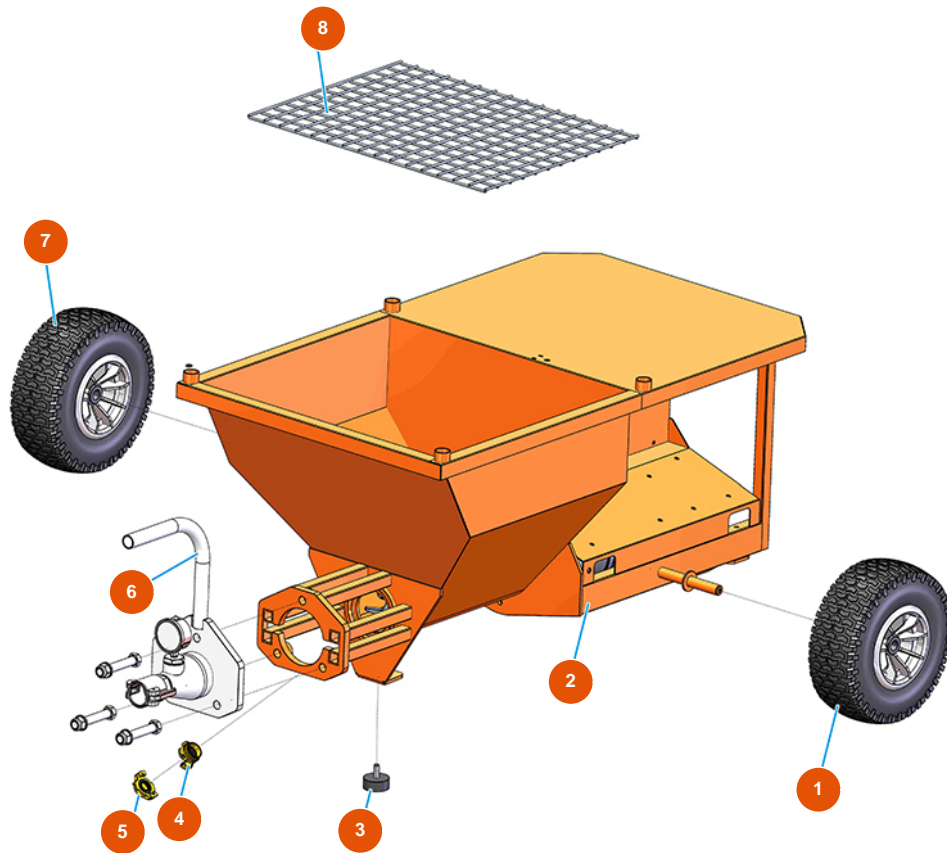


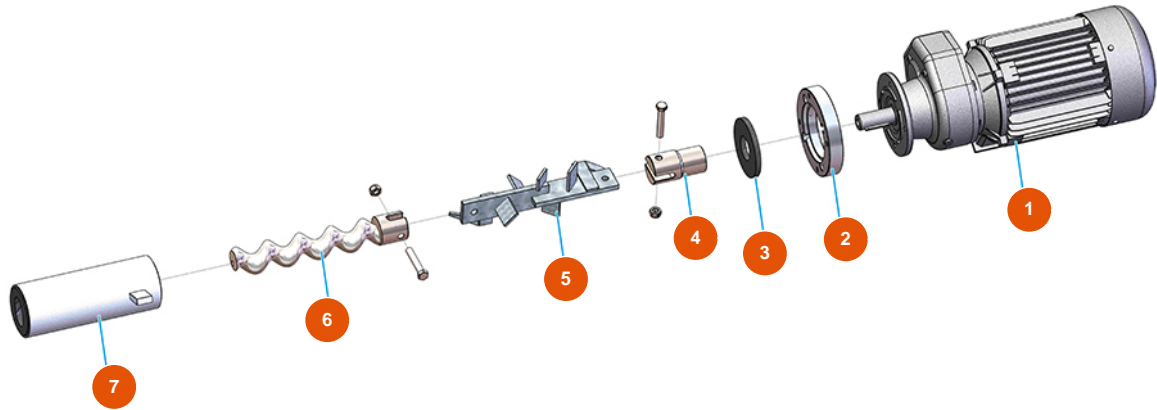
## Machine à enduire OPTIMIX 20 - 5,5 kW - Vue générale



### Détails des pièces

Pos.	Référence	Désignation
1	3F00301109	Roue gonflable 13 X 5.00
2	701202400A	2
3	3T00200309	Pied anti-vibration 50X20M10X2
4	3A00100204	Raccord Geka femelle 1"
5	3A00100401	Bouchon Geka
6	8012007000	Support de stator avec manomètre pour OPTIMIX 20
7	3F00301109	Roue gonflable 13 X 5.00
8	4029000800	Grille pour OPTIMIX 20

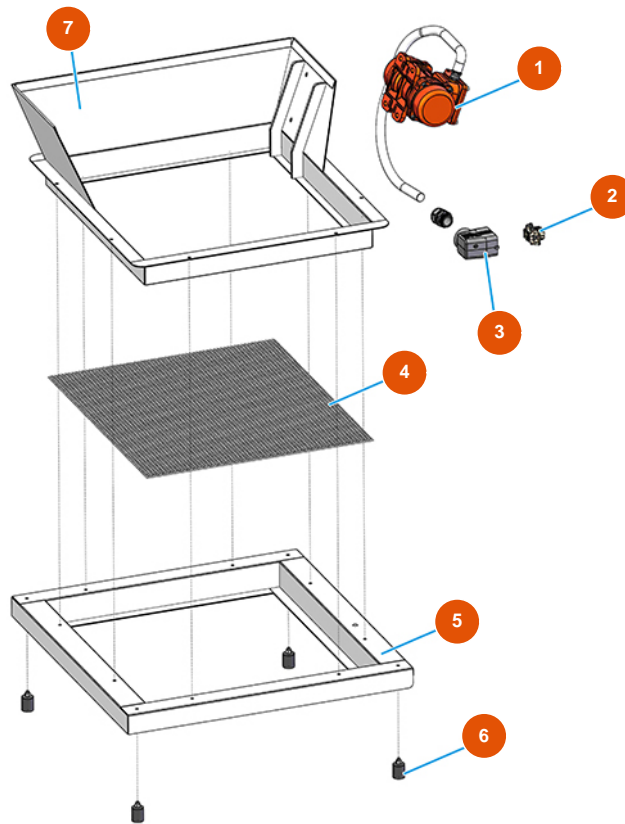
## Machine à enduire OPTIMIX 20 - 5,5 kW - Unité de mélange



### Détails des pièces

Pos.	Référence	Désignation
1	3D00400112	Motoréducteur Camix 5,5 KW 7.42l NORD
2	4029000200	Bride de fixation de moteur 188
3	4920205000	Joint en caoutchouc 115X48X10
4	4923019000	Joint moteur pour OPTIMIX 20 - 5.5 KW
5	7003009500	Abre de malaxage pour OPTIMIX 20 - 5,5KW
6	7009009300	Rotor MIXER 2L6+++ SX
7	3F00506500	Stator MIXER 2L6+++ droit avec anti-rotation SX

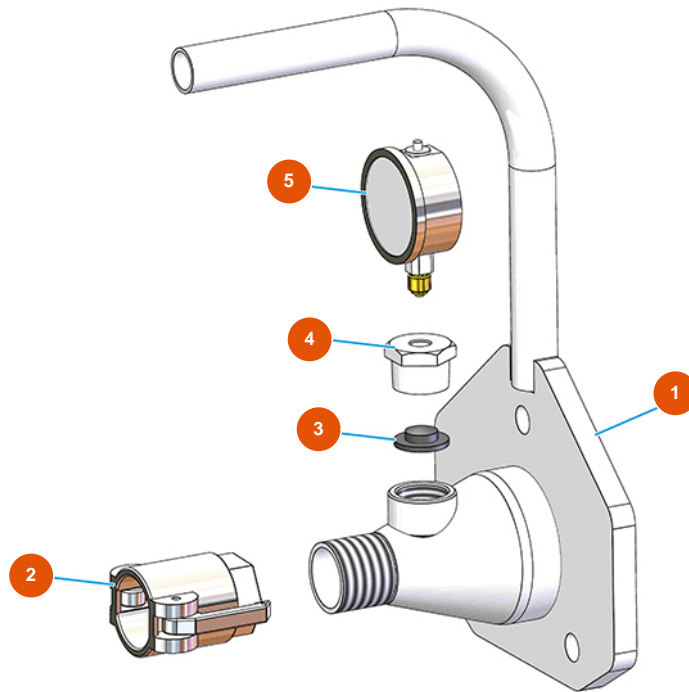
## Machine à enduire OPTIMIX 20 - 5,5 kW - Tamis



### Détails des pièces

Pos.	Référence	Désignation
1	3D00500401	Motovibrateur MVE100/3M 230
2	3C03100500	Insert mâle 6 pôles 16A
3	3C02800104	Capot mobile une fermeture CHO 06 L16
4	4919018200	Grillage fil 1,5 10X10 525X585 galv.
5	7013028000	Cadre de tamis galvanisé 188
6	3T00200308	Pied anti-vibration 25X30 M6
7	7013023600	Châssis cadre 188 galvanisé

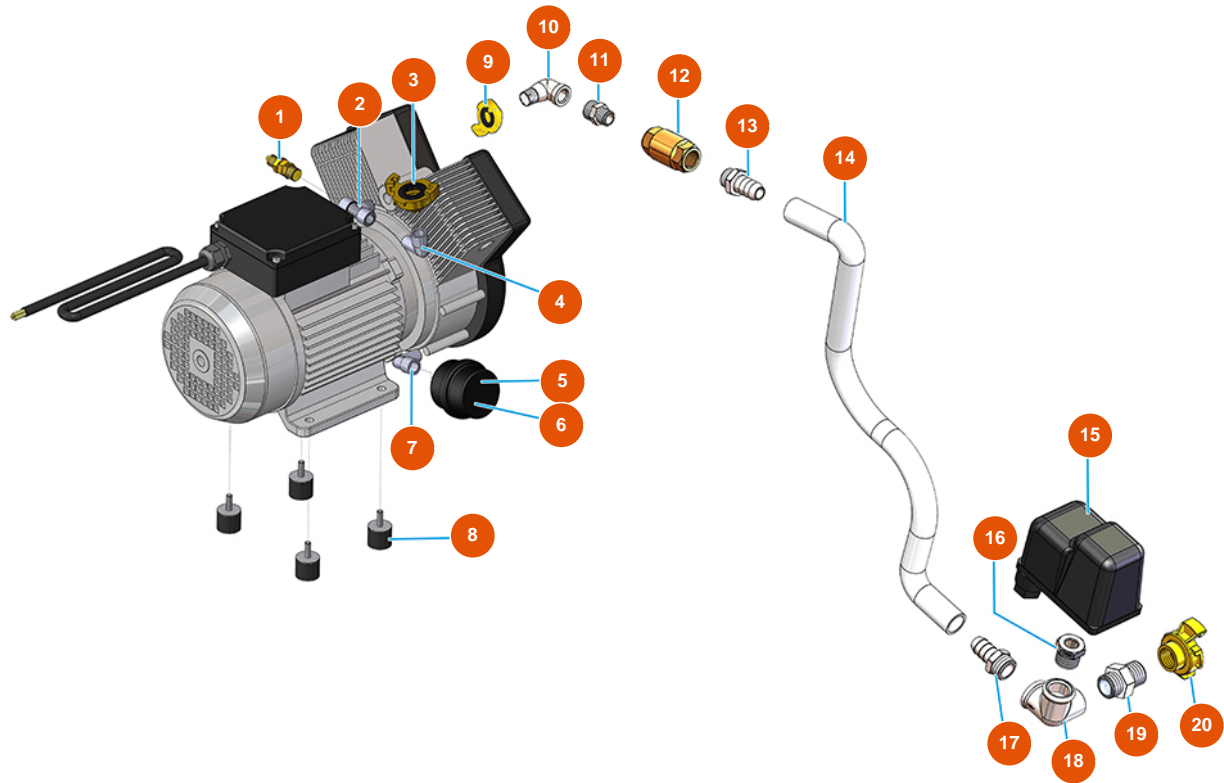
## Machine à enduire OPTIMIX 20 - 5,5 kW - Flasque



### Détails des pièces

Pos.	Référence	Désignation
1	7035010000	Port stator galvanisé 188
2	3A00300202	Raccord à cames femelle 35 x 1"1/4
3	4920006000	Garniture d'étanchéité en caoutchouc 30SH 32,8X10,2
4	3G50300109	Réduction acier 1"-1/4" L FIL
5	3G00100240	Manomètre radial 0-100 bar

## Machine à enduire OPTIMIX 20 - 5,5 kW - Groupe air

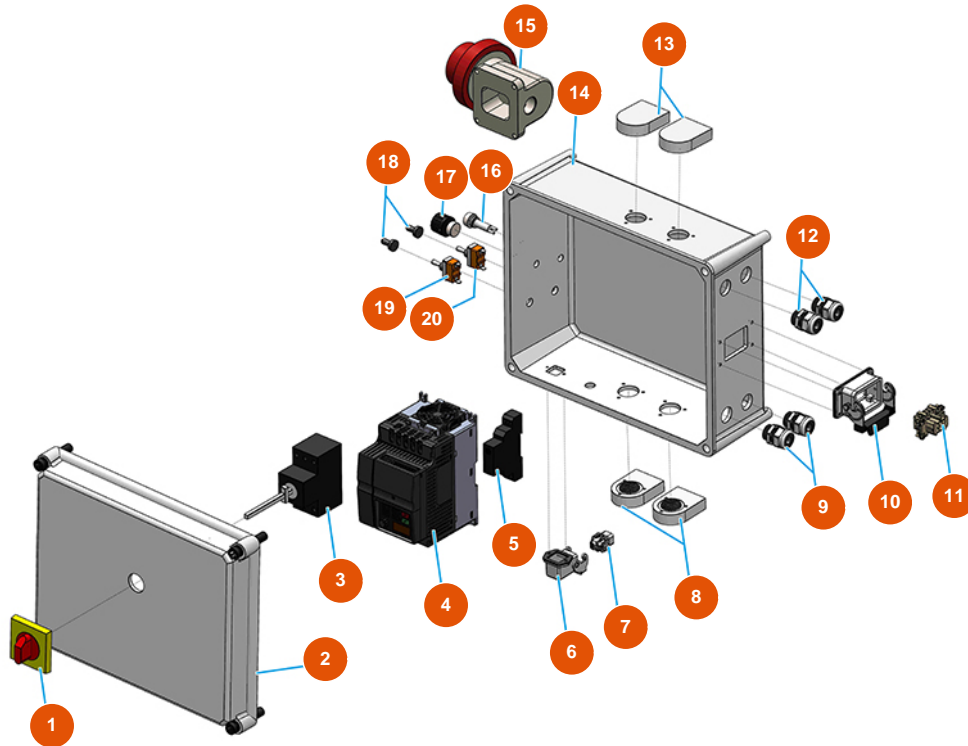


### Détails des pièces

Pos.	Référence	Désignation
1	3G01300304	Soupape de sécurité 1/4" TAR.3 BAR
2	3G50300804	Raccord T FMF acier 3/8
3	3A00100301	Raccord Geka mâle 3/8"
4	3B02610000	Compresseur 2 têtes 1.5HP 380V 50HZ
5	3B02620000	Filtre porte-cartouche
6	3B02620010	Cartouche filtre
7	3G50300500	Coude acier MF 1/4"
8	3T00200402	Antivibration en caoutchouc MM M8 D30 X H40 M8X23
9	3A00100201	Raccord Geka femelle 3/8"
10	3G00504001	Coude 45° galvanisé MF FIG.40 1/2"
11	3G50300700	Mamelon réduit acier 1/2X3/8
12	3G01300401	Valve RITEGNO EUROPA 3/8"
13	3G50300202	Raccord de tuyau 3/8"X14"

Pos.	Référence	Désignation
14	3F00700201	Tuyau PVC/caoutchouc 13x19 (sans Geka)
15	3G50300100	Réduction acier 1/2X1/4
16	3G00403106	Pressostat PT/5 0,6-2 BAR ITALT
17	3A00100202	Raccord Geka femelle 1/2"
18	3G00528002	Mamelon galvanisé FIG.280 1/2
19	3G00513002	Raccord en T FFF galv. FIG.130 1/2
20	3G50300202	Raccord de tuyau 3/8"X14"

## Machine à enduire OPTIMIX 20 - 5,5 kW - Panneau électrique



### Détails des pièces

Pos.	Référence	Désignation
1	3C01300207	Manoeuvre x ABB rouge / jaune IP64 MS1
2	3C00110101	2
3	3C01030107	Magnétique ABB-MS325 16A
4	3C05100111	Onduleur VFD-E -5.5KW 400V
5	3C00600215	Relais 22.32.0.024.4340 FINDER
6	3C02800200	Embase droite
7	3C02700200	Insert femelle 4 pôles + terre 10A
8	3C00130101	Kit de ventilation de base APO 71 (2 PE)
9	3C04200200	Presse-étoupe anti-arrachement PG16
10	3C02800300	Embase 6 pôles 1 levier pour talocheuse VERTIGO
11	3C02700300	Insert femelle 6 pôles 16A
12	3C04200200	Presse-étoupe anti-arrachement PG16
13	3C00130101	Kit de ventilation de base APO 71 (2 PE)

Pos.	Référence	Désignation
14	3C00110473	14
15	3C03000305	Prise mâle saillie 3 pôles + neutre + terre 32A
16	3C02410100	Lumière blanche 24V DC TR alternant
17	3C00300400	Potentiomètre 4,7 K-OHM
18	3C02100100	Protection en caoutchouc pour interrupteur
19	3C01800800	Commutateur 1-0-1 T215 T-A
20	3C01800402	Commutateur avec levier T315N-A ON-ON