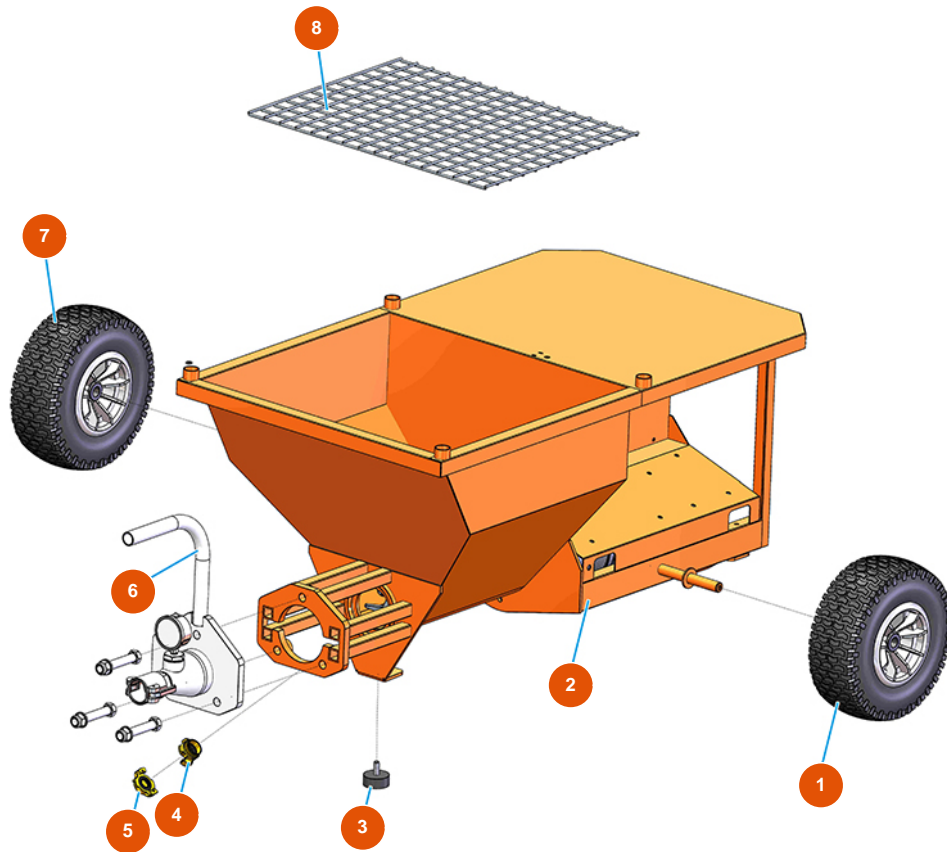


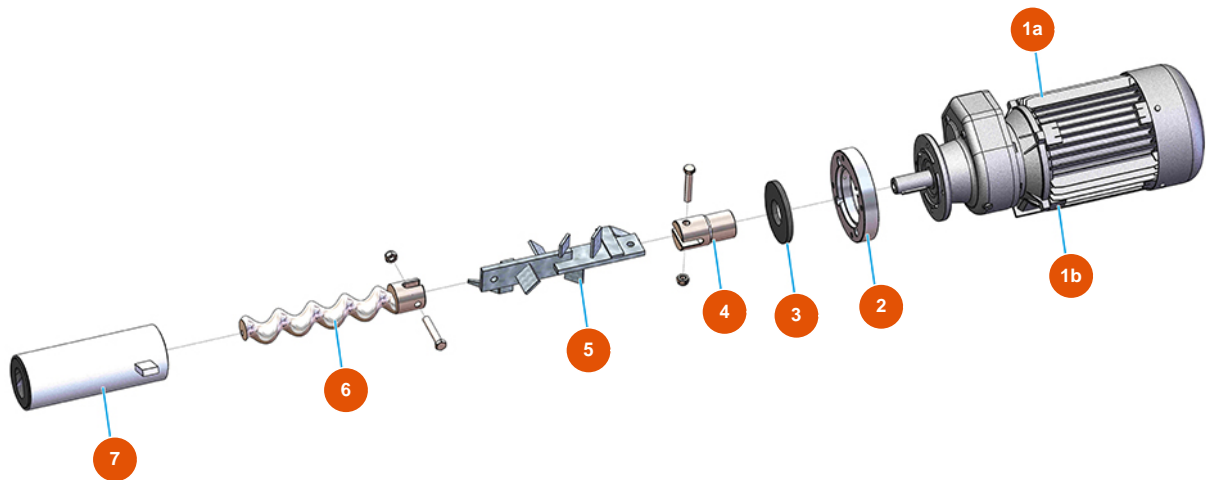
## Beschichtungsmaschine OPTIMIX 20 - 2,2 kW - Gesamtansicht



### Détails des pièces

Pos.	Référence	Désignation
1	3F00301109	Aufblasbares Rad 13 X 5.00
2	701202400A	2
3	3T00200309	Anti-Vibrationsfuß 50X20M10X2
4	3A00100204	Geka-Anschluss Innengewinde 1"
5	3A00100401	Geka-Verschlusskappe
6	8012007000	Statorhalter mit Druckmessgerät für OPTIMIX 20
7	3F00301109	Aufblasbares Rad 13 X 5.00
8	4029000800	Gitter für OPTIMIX 20

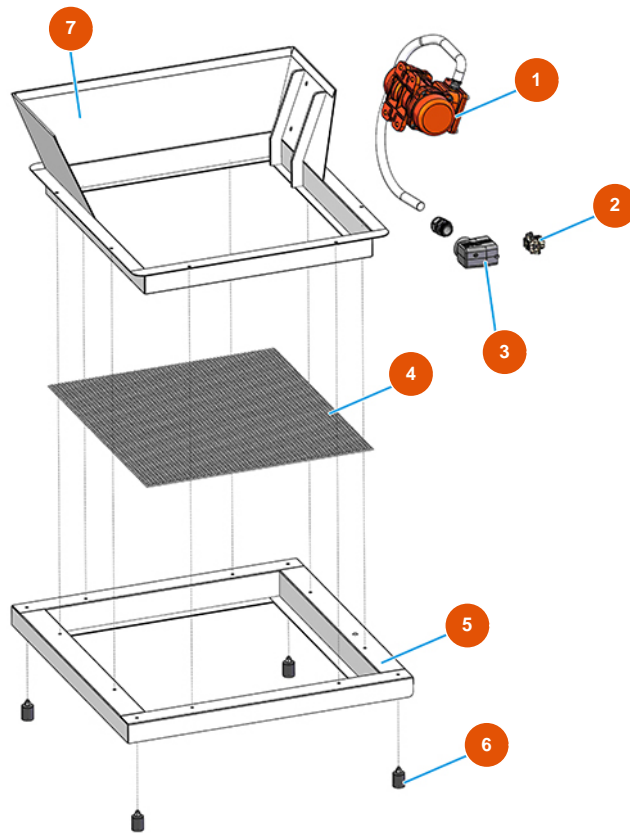
## Beschichtungsmaschine OPTIMIX 20 - 2,2 kW - Mischergruppe



### Détails des pièces

Pos.	Référence	Désignation
1a	3D00310103	Getriebe P402A-F 1/26,30
1b	3D00200710	Drehstrommotor 2,2 kW
2	4029000200	Motorbefestigungsflansch 188
3	4920205000	Gummidichtung 115X48X10
4	4923019110	Motorkupplung OPTIMIX 20
5	7003008900	Mischer OPTIMIX 20 ver. 2018
6	7009044200	Rotor MIXER VIPER LI Vers. 2018
7	3F00522200	Stator kurz MIXER VIPER LI gerade

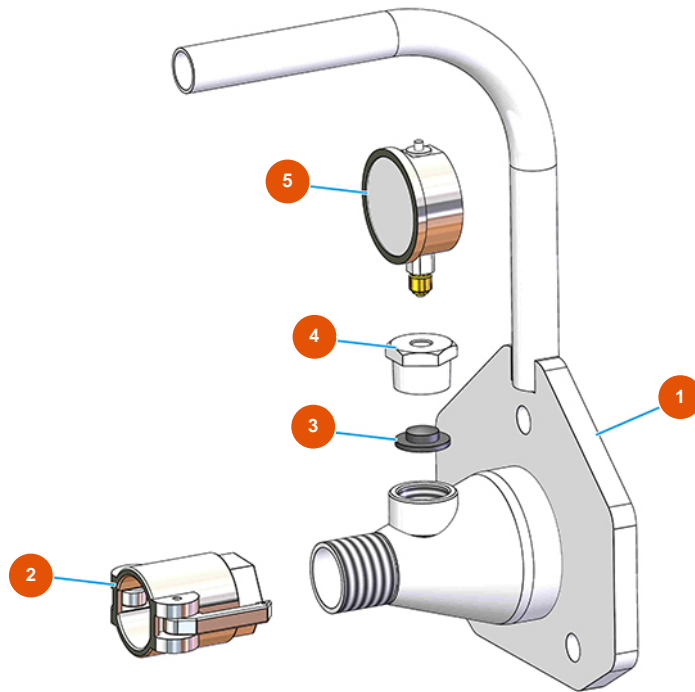
## Beschichtungsmaschine OPTIMIX 20 - 2,2 kW - Bildschirm



### Détails des pièces

Pos.	Référence	Désignation
1	3D00500401	Motorvibrator MVE100/3M 230
2	3C03100500	Frucht Stecker CNM 06 ilme
3	3C02800104	Gehäuse beweglich CHO 06 L16 ein Verschluss
4	4919018200	Drahtgeflecht 1,5 Licht 10x10 525x585 verz.
5	7013028000	Rahmen Sieb verzinkt 188
6	3T00200308	Fuß-Schwingungsdämpfer 25X30 M6
7	7013023600	Rahmen 188 verzinkt

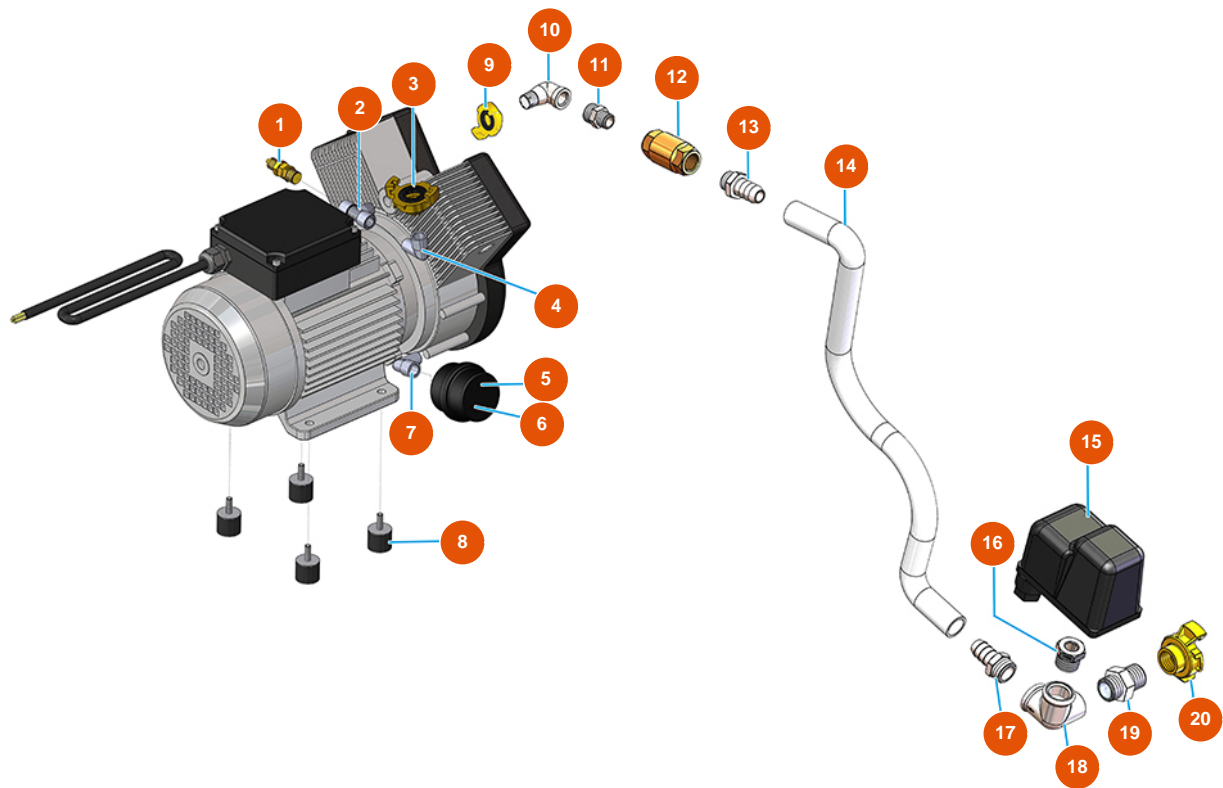
## Beschichtungsmaschine OPTIMIX 20 - 2,2 kW - Statorhalter



### Détails des pièces

Pos.	Référence	Désignation
1	7035010000	Statorhalter verzinkt 188
2	3A00300202	Hebelanschluss IG 35x1"1/4
3	4920006000	Gummidichtung 30SH 32,8X10,2
4	3G50300109	Stahlreduzierung 1"-1/4" L FIL
5	3G00100240	Radialmanometer 0 - 100 bar

## Beschichtungsmaschine OPTIMIX 20 - 2,2 kW - Luftgruppe

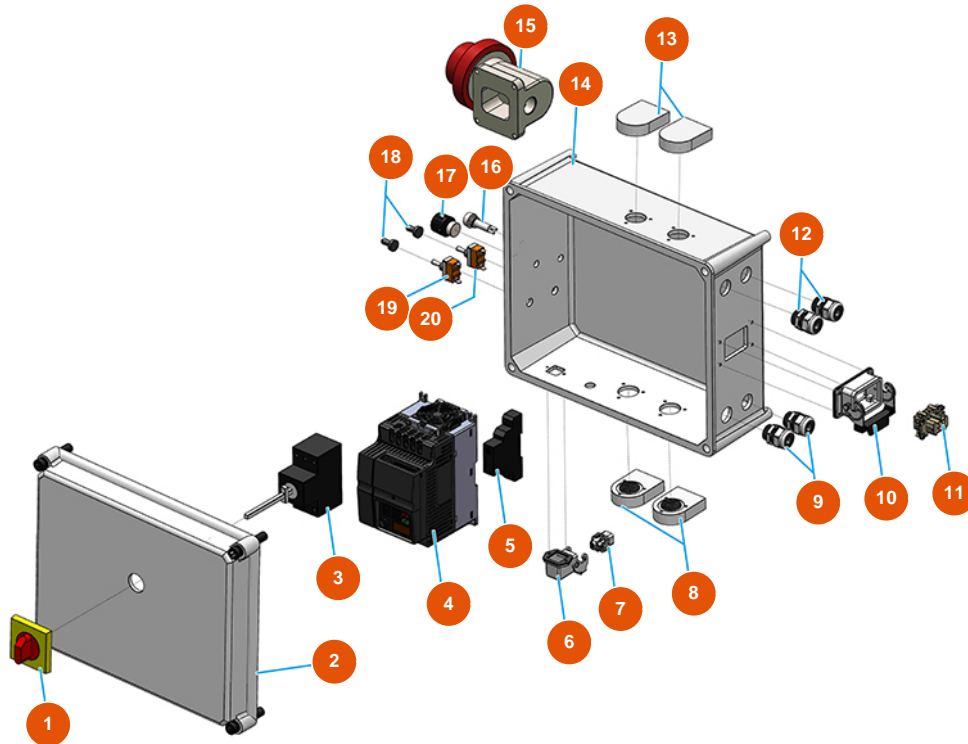


### Détails des pièces

Pos.	Référence	Désignation
1	3G01300304	Sicherheitsventil 1/4" KAL.3 BAR
2	3G50300804	T-Anschluss FMF Stahl 3/8
3	3A00100301	Geka-Anschluss Außengewinde 3/8"
4	3B02500000	Kompressor 2 einphasige Köpfe 230V
5	3B02620000	Kartuschenhalter Filter
6	3B02620010	Filterpatrone
7	3G50300500	Winkel aus Stahl MF 1/4"
8	3T00200402	Schwingungsdämpfer Gummi MM M8 D30 X H40 M8X23
9	3A00100201	Geka-Anschluss Innengewinde 3/8"
10	3G00504001	Winkel 45° verzinkt MF ABB.40 1/2"
11	3G50300700	Reduzierter Stahlnippel 1/2X3/8
12	3G01300401	Rückschlagventil EUROPA 3/8"
13	3G50300202	Schlauchhalterung 3/8"X14"

Pos.	Référence	Désignation
14	3F00700201	PVC/Gummischlauch 13x19 (ohne Geka)
15	3G50300100	Stahlreduzierung 1/2X1/4
16	3G00403106	Druckschalter PT/5 0,6-2 BAR ITALT
17	3A00100202	Geka-Anschluss Innengewinde 1/2"
18	3G00528002	Verzinkter Nippel FIG.280 1/2
19	3G00513002	T-Anschluss verz. FIG.130 1/2
20	3G50300202	Schlauchhalterung 3/8"X14"

## Beschichtungsmaschine OPTIMIX 20 - 2,2 kW - Elektrischer schaltkasten



### Détails des pièces

Pos.	Référence	Désignation
1	3C01300207	Manöver x ABB rot/gelb IP64 MS1
2	3C00110101	2
3	3C01030108	Magnet ABB-MS325 20A
4	3C05100161	Umrichter Fuji Frenic-mini C2 2.2 KW 230V
5	3C00600215	Relais 22.32.0.024.4340 FINDER
6	3C02800200	Festes Gehäuse gerade CK03L
7	3C02700200	Frucht Steckdose 4-polig+Erde CKF04
8	3C00130101	Belüftungssatz Basis APO 71 (2 PE)
9	3C04200200	Reißfeste Kabelverschraubung PG16
10	3C02800300	Gehäuse 6polig 1 Hebel CHI06L Glättmaschine VERTIGO
11	3C02700300	Frucht Steckdose 6-polig CNF06
12	3C04200200	Reißfeste Kabelverschraubung PG16
13	3C00130101	Belüftungssatz Basis APO 71 (2 PE)

Pos.	Référence	Désignation
14	3C00110473	14
15	3C03000103	Wandstecker 2polig +Erde 16A GW 60426
16	3C02410100	Weißer Kontrollleuchte 24V DC TR abwechselnd
17	3C00300400	Potentiometer 4,7 K-OHM
18	3C02100100	Gummischutz für Schalter
19	3C01800800	Schalter 1-0-1 T215 T-A
20	3C01800402	Hebelschalter T315N-A ON-ON