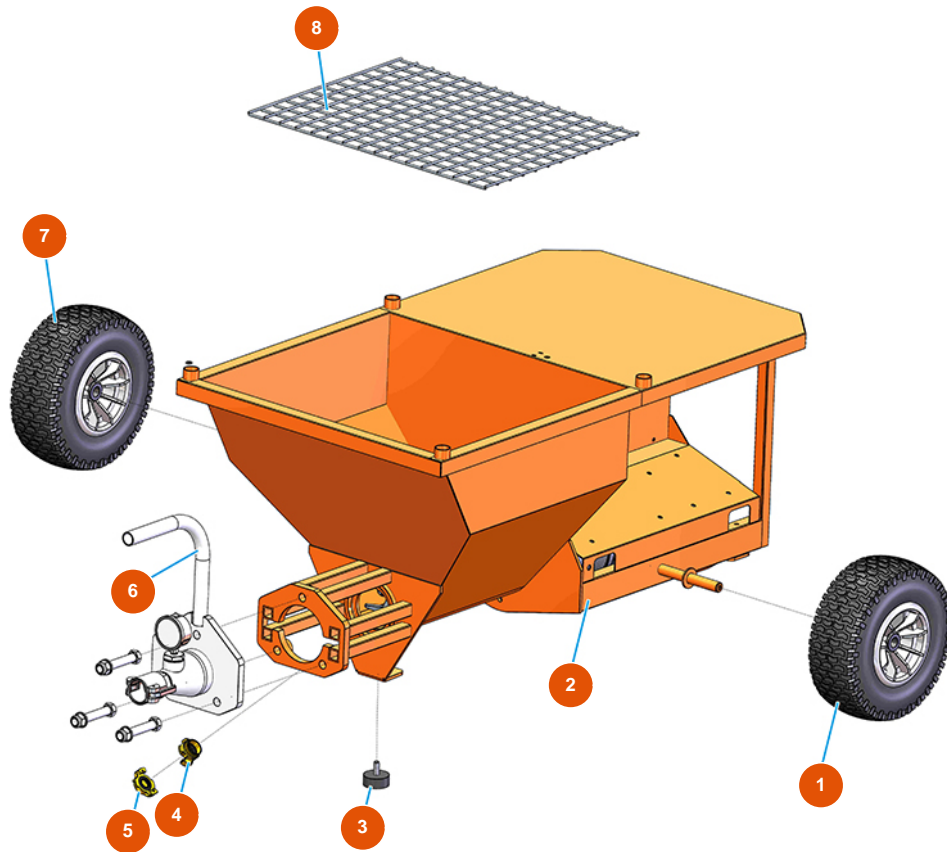


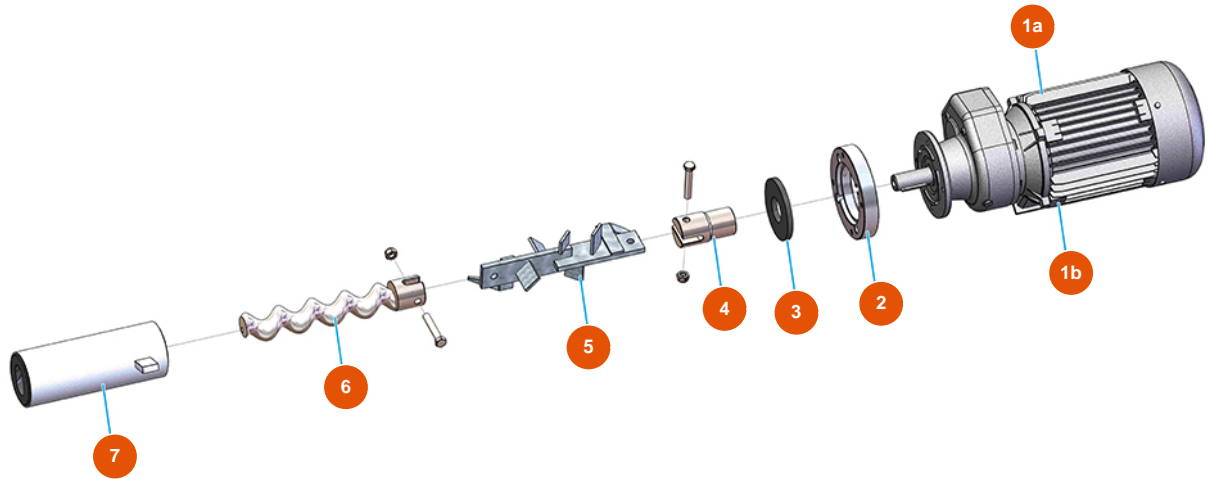
## Máquina de proyección OPTIMIX 20 - 2,2 kW - Vista general



### Détails des pièces

Pos.	Référence	Désignation
1	3F00301109	Rueda inflable 13 X 5.00
2	701202400A	2
3	3T00200309	Pata antivibradora 50X20M10X2
4	3A00100204	Acople Geka rosca interna 1"
5	3A00100401	Tapa Geka
6	8012007000	Soporte del estator con medidor de presión para OPTIMIX 20
7	3F00301109	Rueda inflable 13 X 5.00
8	4029000800	Rejilla para OPTIMIX 20

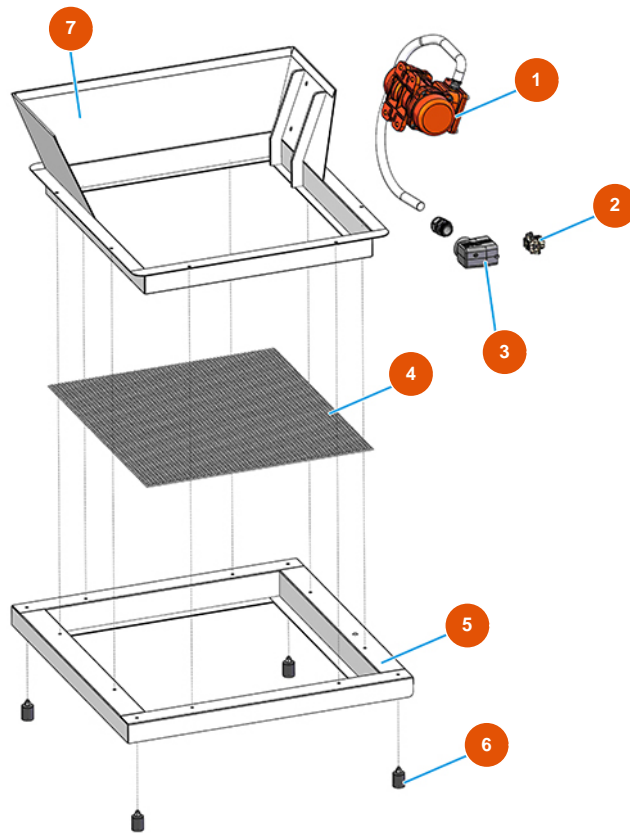
## Máquina de proyección OPTIMIX 20 - 2,2 kW - Grupo de mezcla



### Détails des pièces

Pos.	Référence	Désignation
1a	3D00310103	Reductor P402A-F 1/26,30
1b	3D00200710	Motor trifasico 2,2 kW para cámara de mezcla
2	4029000200	Brida de fijación del motor 188
3	4920205000	Sello de goma 115X48X10
4	4923019110	Acople motor para OPTIMIX 20
5	7003008900	Mezclador OPTIMIX 20 ver. 2018
6	7009044200	Rotor MIXER VIPER SX vers. 2018
7	3F00522200	Stator estándar corto MIXER VIPER SX

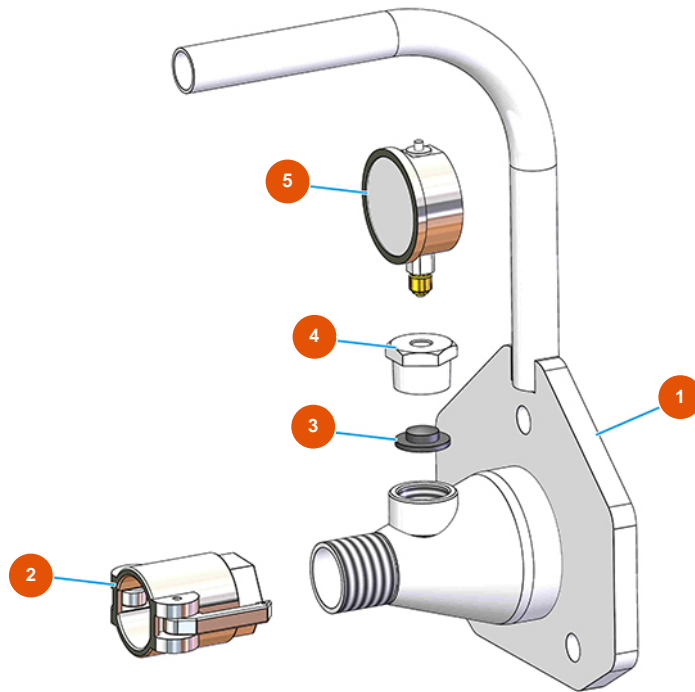
## Máquina de proyección OPTIMIX 20 - 2,2 kW - Tamiz



### Détails des pièces

Pos.	Référence	Désignation
1	3D00500401	Motovibrador MVE100/3M 230
2	3C03100500	Inserto macho 6 polos 16A
3	3C02800104	Funda un cierre CHO 06 L16
4	4919018200	Malla alambre 1,5 10X10 525X585 galv.
5	7013028000	Marco de tamiz galvanizado 188
6	3T00200308	Pata antivibradora 25X30 M6
7	7013023600	Chasis marco 188 galvanizado

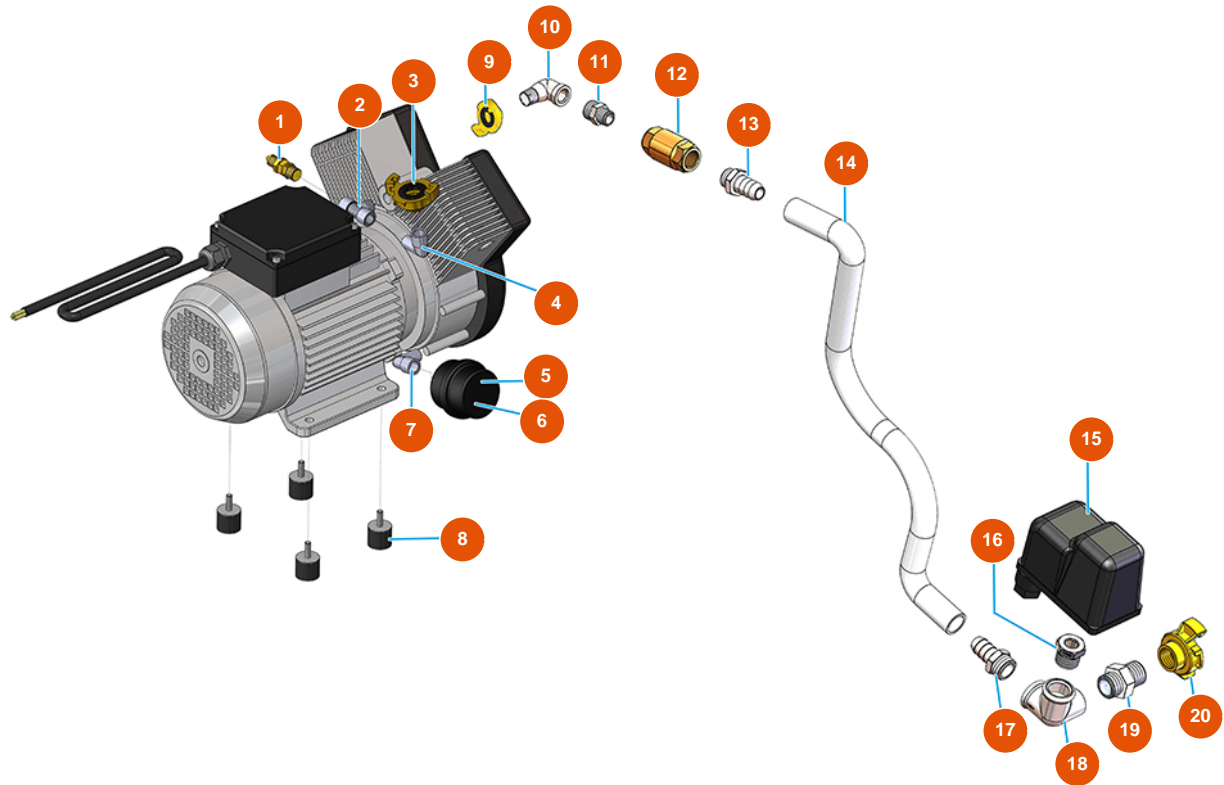
## Máquina de proyección OPTIMIX 20 - 2,2 kW - Portastator



### Détails des pièces

Pos.	Référence	Désignation
1	7035010000	lleva stator galvanizado 188
2	3A00300202	Acople a leva femenino 35 x 1"1/4
3	4920006000	Junta de sellado de goma 30SH 32,8X10,2
4	3G50300109	Reducción acero 1"-1/4" L FIL
5	3G00100240	Manómetro radial 0 - 100 bar

## Máquina de proyección OPTIMIX 20 - 2,2 kW - Groupe de aire



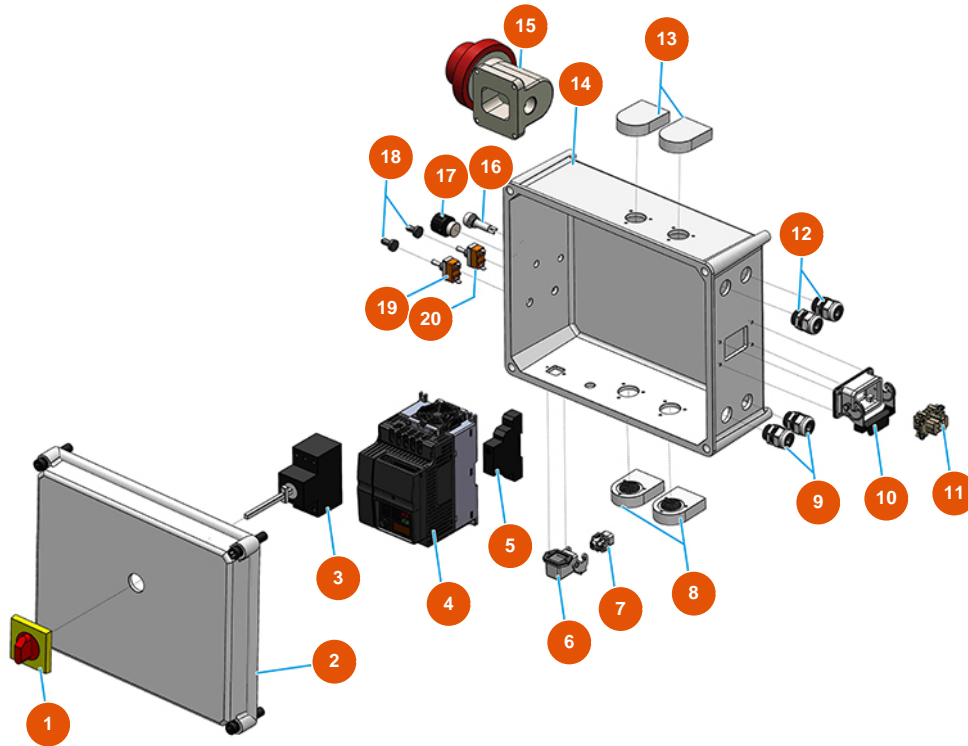
### Détails des pièces

Pos.	Référence	Désignation
1	3G01300304	Válvula seguridad 1/4" ajustada 3 BAR
2	3G50300804	Racor en T FMF acero 3/8
3	3A00100301	Acople Geka rosca externa 3/8"
4	3B02500000	Compresor 2 cabezas monofásico 230V
5	3B02620000	Filtro portacartucho
6	3B02620010	Cartucho filtro
7	3G50300500	Codo acero MH 1/4"
8	3T00200402	Antivibrante goma MM M8 D30 X H40 M8X23
9	3A00100201	Acople Geka rosca interna 3/8"
10	3G00504001	Codo 45° galvanizado MF FIG.40 1/2"
11	3G50300700	Entrerrosca reducido acero 1/2X3/8
12	3G01300401	Válvula RITEGNO EUROPA 3/8"
13	3G50300202	Conector de manguera 3/8"X14"



Pos.	Référence	Désignation
14	3F00700201	Manguera PVC/goma 13 x 19 (sin Geka)
15	3G50300100	Reducción acero 1/2X1/4
16	3G00403106	Presostato PT/5 0,6-2 BAR ITALT
17	3A00100202	Acople Geka rosca interna 1/2"
18	3G00528002	Entrerrosca galvanizado FIG.280 1/2
19	3G00513002	Racor en T HHH galv. FIG.130 1/2
20	3G50300202	Conector de manguera 3/8"X14"

## Máquina de proyección OPTIMIX 20 - 2,2 kW - Tablero electrónico



### Détails des pièces

Pos.	Référence	Désignation
1	3C01300207	Maniobra para ABB rojo / amarillo IP64 MS1
2	3C00110101	2
3	3C01030108	Magnetotérmico ABB-MS325 20A
4	3C05100161	Inversor Fuji Frenic-mini C2 2.2 KW 230V
5	3C00600215	Relé 22.32.0.024.4340 FINDER
6	3C02800200	Base fija recta
7	3C02700200	Inserto hembra 4 polos + tierra 10A
8	3C00130101	Kit de ventilación básico APO 71 (2 PE)
9	3C04200200	Prensaestopa PG16
10	3C02800300	Base 6 polos 1 leva para fratasadora VERTIGO
11	3C02700300	Inserto hembra 6 polos 16A
12	3C04200200	Prensaestopa PG16
13	3C00130101	Kit de ventilación básico APO 71 (2 PE)



Pos.	Référence	Désignation
14	3C00110473	14
15	3C03000103	Clavija saliente 2 polos + tierra 16A
16	3C02410100	Bombilla testigo blanca 24V DC TR alternanda
17	3C00300400	Potenciómetro 4,7 K-OHM
18	3C02100100	Protección de goma para interruptor
19	3C01800800	Conmutador 1-0-1 T215 T-A
20	3C01800402	Conmutador de leva T315N-A ON-ON