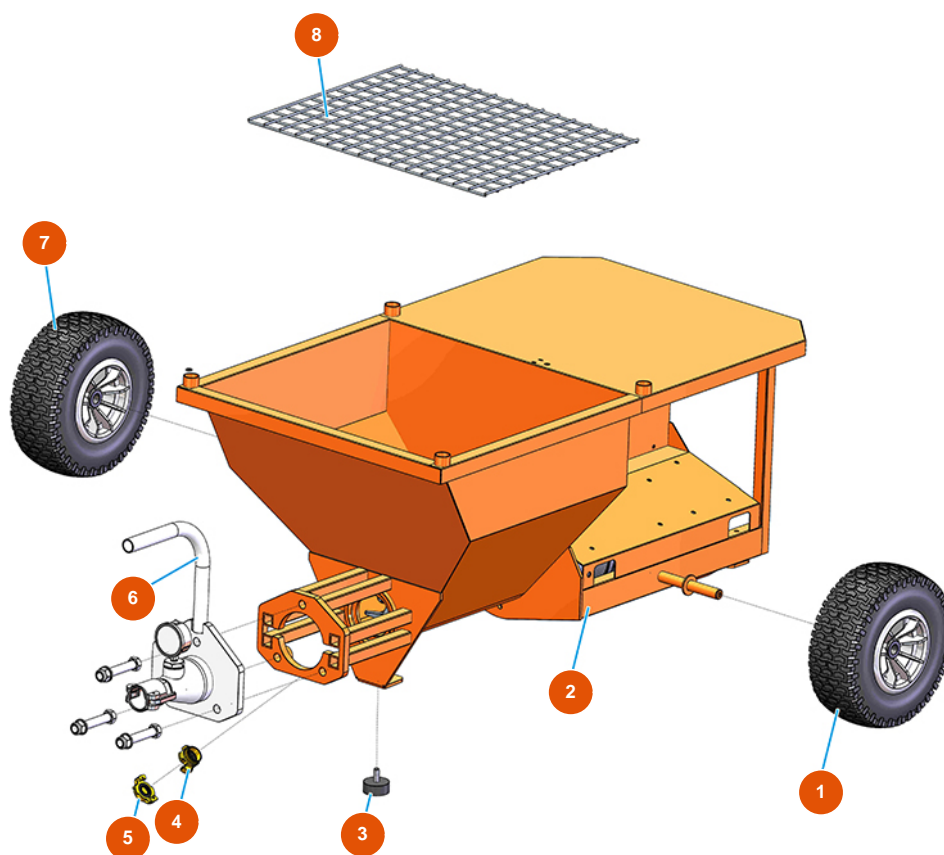


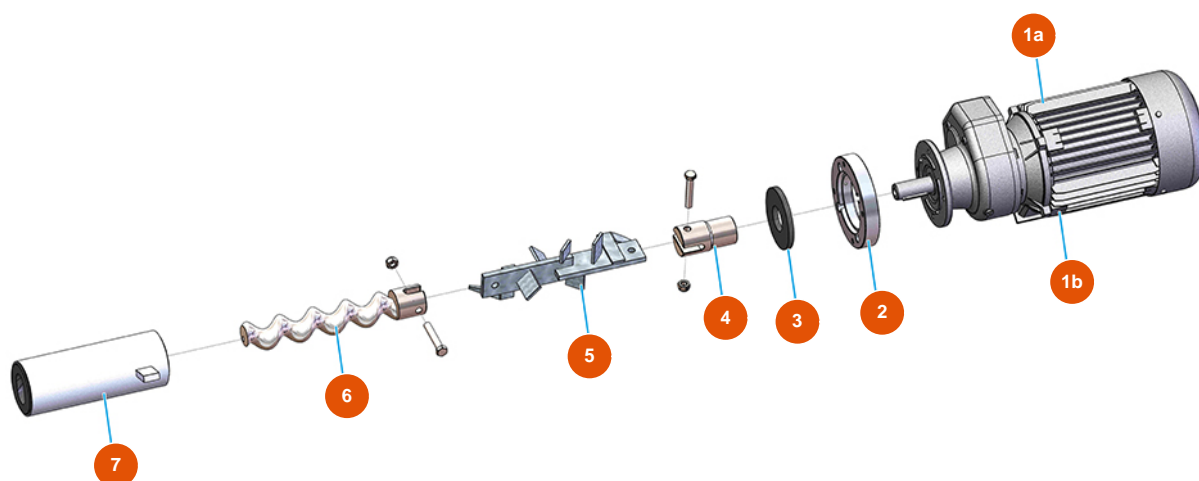
## Intonacatrice OPTIMIX 20 - 2,2 kW - Vista generale



### Détails des pièces

| Pos. | Référence  | Désignation  |
|------|------------|--|
| 1    | 3F00301109 | Ruota gonfiabile 13 X 5.00                           |
| 2    | 701202400A | 2  |
| 3    | 3T00200309 | Piedino anti vibrante 50X20M10X2                     |
| 4    | 3A00100204 | Attacco Geka Filetto interno 1"                      |
| 5    | 3A00100401 | Tappo Geka   |
| 6    | 8012007000 | Portastatore con misuratore pressione per OPTIMIX 20 |
| 7    | 3F00301109 | Ruota gonfiabile 13 X 5.00                           |
| 8    | 4029000800 | Griglia per OPTIMIX 20                               |

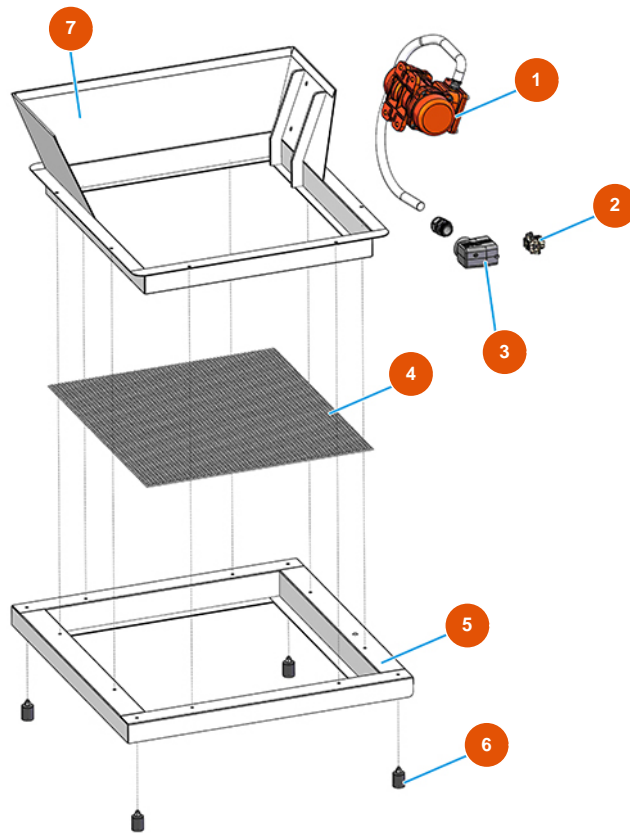
## Intonacatrice OPTIMIX 20 - 2,2 kW - Gruppo miscelazione



### Détails des pièces

| Pos. | Référence  | Désignation                         |
|------|------------|-------------------------------------|
| 1a   | 3D00310103 | Riduttore P402A-F 1/26,30           |
| 1b   | 3D00200710 | Motore trifase 2,2 kW               |
| 2    | 4029000200 | Flangia fissaggio motore 188        |
| 3    | 4920205000 | Guarnizione gomma 115X48X10         |
| 4    | 4923019110 | Giunto motore OPTIMIX 20            |
| 5    | 7003008900 | Miscelatore OPTIMIX 20 ver. 2018    |
| 6    | 7009044200 | Rotore MIXER VIPER SX vers. 2018    |
| 7    | 3F00522200 | Statore corto MIXER VIPER SX dritto |

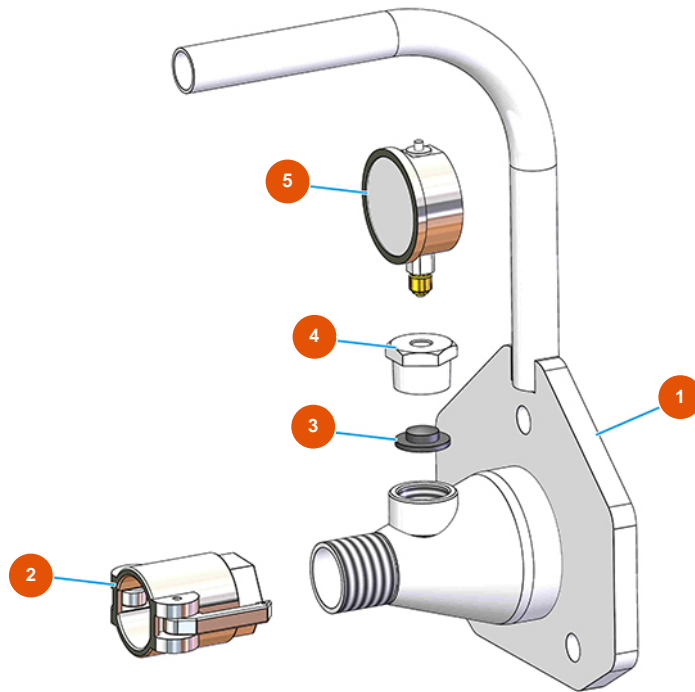
## Intonacatrice OPTIMIX 20 - 2,2 kW - Vaglio



### Détails des pièces

| Pos. | Référence  | Désignation                             |
|------|------------|---|
| 1    | 3D00500401 | Motovibratore MVE100/3M 230             |
| 2    | 3C03100500 | Frutto spina CNM 06 ilme                |
| 3    | 3C02800104 | Custodia mobile CHO 06 L16 una chiusura |
| 4    | 4919018200 | Rete filo 1,5 Luce 10x10 525x585 zinc.  |
| 5    | 7013028000 | Telaio vaglio zincato 188               |
| 6    | 3T00200308 | Piedino anti vibrante 25X30 M6          |
| 7    | 7013023600 | Telaio cornice 188 zincato              |

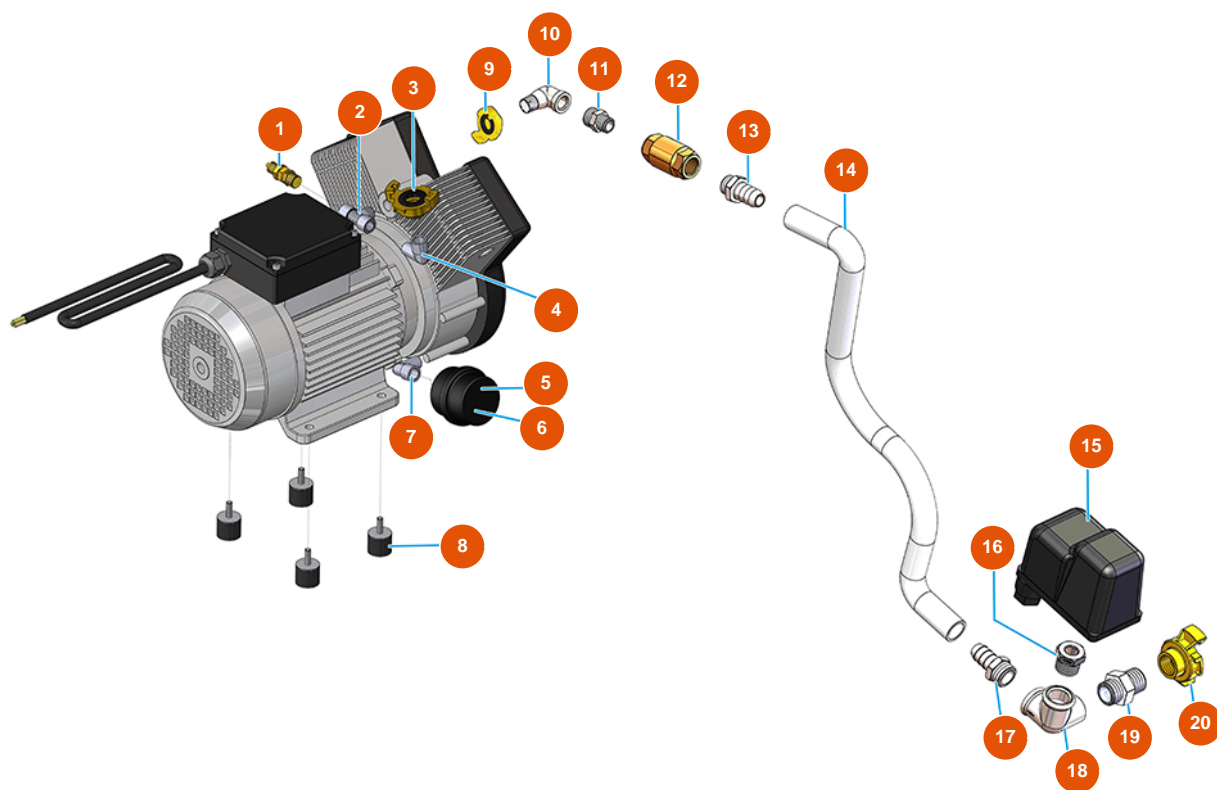
## Intonacatrice OPTIMIX 20 - 2,2 kW - Portastatore



### Détails des pièces

| Pos. | Référence  | Désignation                                |
|------|------------|--|
| 1    | 7035010000 | Porta statore zincato 188                  |
| 2    | 3A00300202 | Attacco a leva femmina 35x1"1/4            |
| 3    | 4920006000 | Guarnizione di tenuta gomma 30SH 32,8X10,2 |
| 4    | 3G50300109 | Riduzione acciaio 1"-1/4" L FIL            |
| 5    | 3G00100240 | Manometro radiale 0 - 100 bar              |

## Intonacatrice OPTIMIX 20 - 2,2 kW - Gruppo aria



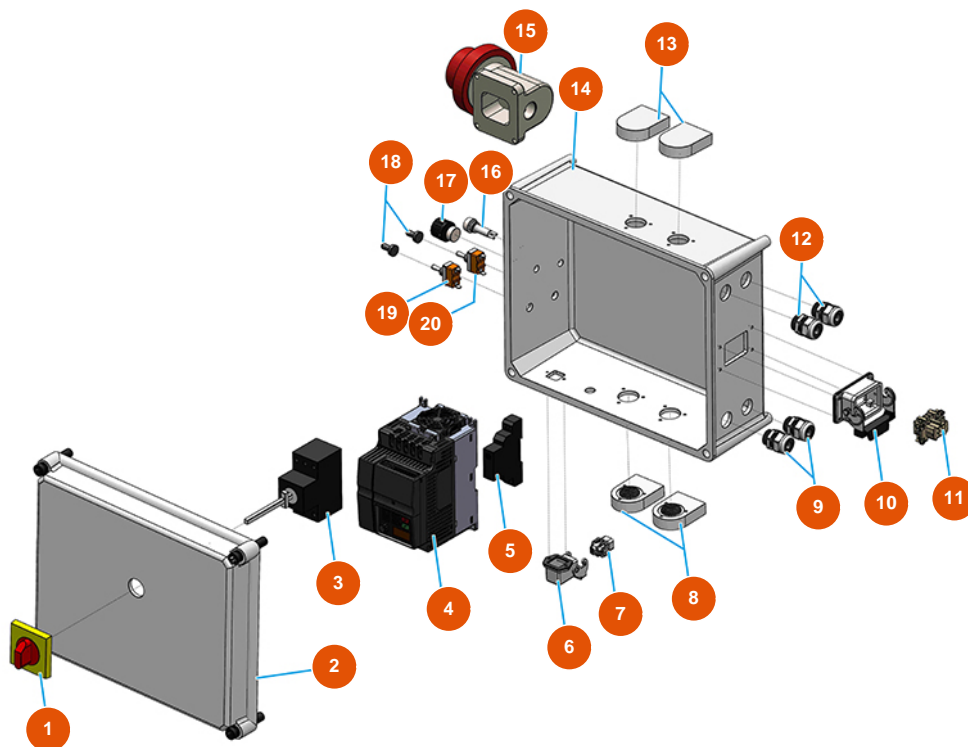
### Détails des pièces

| Pos. | Référence  | Désignation                              |
|------|------------|--|
| 1    | 3G01300304 | Valvola di sicurezza 1/4" TAR.3 BAR      |
| 2    | 3G50300804 | Raccordo a T FMF acciaio 3/8             |
| 3    | 3A00100301 | Attacco Geka Filetto esterno 3/8"        |
| 4    | 3B02500000 | Compressore 2 teste monofase 230V        |
| 5    | 3B02620000 | Filtro porta cartuccia                   |
| 6    | 3B02620010 | Cartuccia filtro                         |
| 7    | 3G50300500 | Gomito acciaio MF 1/4"                   |
| 8    | 3T00200402 | Antivibrante gomma MM M8 D30 X H40 M8X23 |
| 9    | 3A00100201 | Attacco Geka Filetto interno 3/8"        |
| 10   | 3G00504001 | Gomito 45° zincato MF FIG.40 1/2"        |
| 11   | 3G50300700 | Nipplo ridotto acciaio 1/2X3/8           |
| 12   | 3G01300401 | Valvola RITEGNO EUROPA 3/8"              |
| 13   | 3G50300202 | Portagomma 3/8"X14"                      |



| Pos. | Référence  | Désignation                       |
|------|------------|-----------------------------------|
| 14   | 3F00700201 | Tubo PVC/gomma 13x19 (senza Geka) |
| 15   | 3G50300100 | Riduzione acciaio 1/2X1/4         |
| 16   | 3G00403106 | Pressostato PT/5 0,6-2 BAR ITALT  |
| 17   | 3A00100202 | Attacco Geka Filetto interno 1/2" |
| 18   | 3G00528002 | Nipplo zincato FIG.280 1/2        |
| 19   | 3G00513002 | Raccordo a T zin. FIG.130 1/2     |
| 20   | 3G50300202 | Portagomma 3/8"X14"               |

## Intonacatrice OPTIMIX 20 - 2,2 kW - Quadro elettrico



### Détails des pièces

| Pos. | Référence  | Désignation   |
|------|------------|---|
| 1    | 3C01300207 | Manovra x ABB rossa/gialla IP64 MS1                 |
| 2    | 3C00110101 | 2   |
| 3    | 3C01030108 | Magnetico ABB-MS325 20A                             |
| 4    | 3C05100161 | Inverter Fuji Frenic-mini C2 2.2 KW 230V            |
| 5    | 3C00600215 | Relè 22.32.0.024.4340 FINDER                        |
| 6    | 3C02800200 | Custodia fissa dritta CK03L                         |
| 7    | 3C02700200 | Frutto presa 4 poli+terra CKF04                     |
| 8    | 3C00130101 | Kit ventilazione base APO 71 (2 PE)                 |
| 9    | 3C04200200 | Pressacavo antistrappo PG16                         |
| 10   | 3C02800300 | Custodia 6poli 1 leva CHI06L frattazzatrice VERTIGO |
| 11   | 3C02700300 | Frutto presa 6 poli CNF06                           |
| 12   | 3C04200200 | Pressacavo antistrappo PG16                         |
| 13   | 3C00130101 | Kit ventilazione base APO 71 (2 PE)                 |

| Pos. | Référence  | Désignation                             |
|------|------------|---|
| 14   | 3C00110473 | 14                                      |
| 15   | 3C03000103 | Spina parete 2poli+terra 16A GW 60426   |
| 16   | 3C02410100 | Lampada spia bianca 24V DC TR alternata |
| 17   | 3C00300400 | Potenziometro 4,7 K-OHM                 |
| 18   | 3C02100100 | Protezione di gomma per interruttore    |
| 19   | 3C01800800 | Commutatore 1-0-1 T215 T-A              |
| 20   | 3C01800402 | Commutatore a levetta T315N-A ON-ON     |