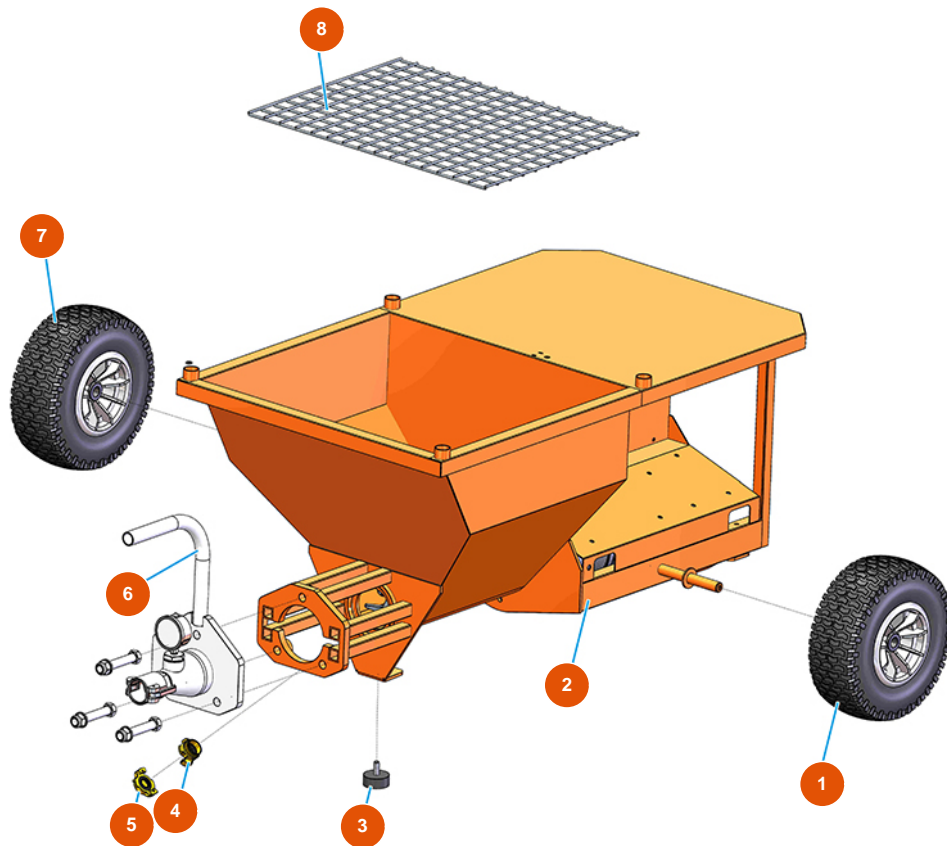


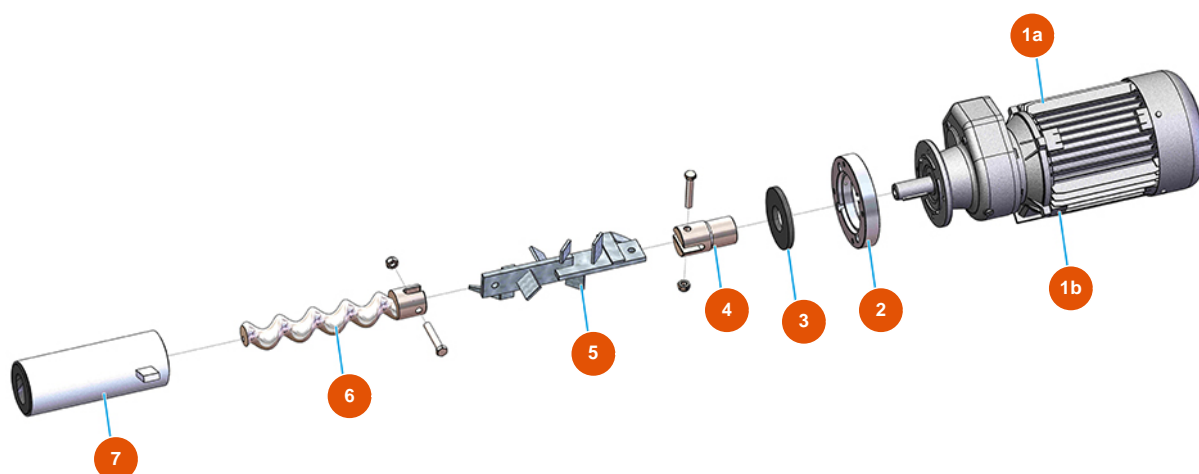
## Intonacatrice OPTIMIX 20 - 3 kW - Vista generale



### Détails des pièces

Pos.	Référence	Désignation
1	3F00301109	Ruota gonfiabile 13 X 5.00
2	701202400A	2
3	3T00200309	Piedino anti vibrante 50X20M10X2
4	3A00100204	Attacco Geka Filetto interno 1"
5	3A00100401	Tappo Geka
6	8012007000	Portastatore con misuratore pressione per OPTIMIX 20
7	3F00301109	Ruota gonfiabile 13 X 5.00
8	4029000800	Griglia per OPTIMIX 20

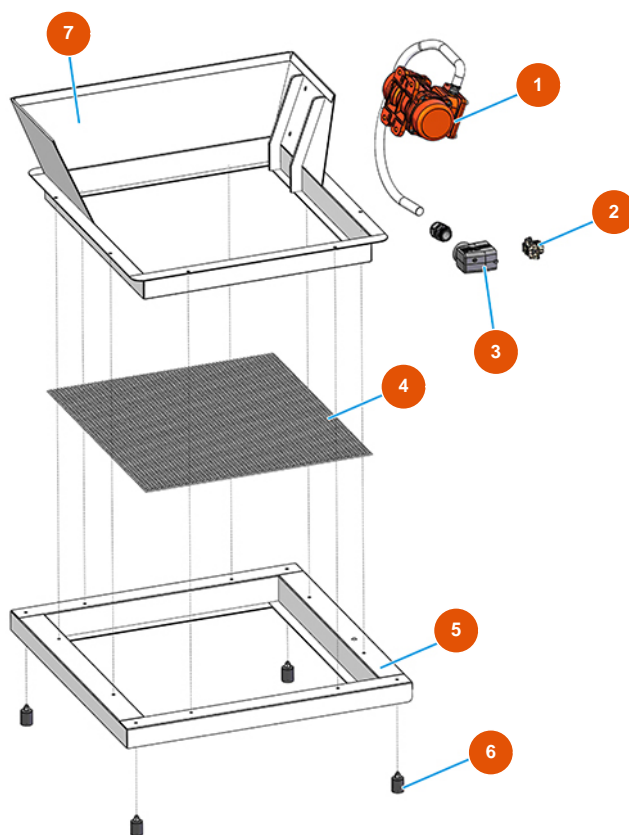
## Intonacatrice OPTIMIX 20 - 3 kW - Gruppo miscelazione



### Détails des pièces

Pos.	Référence	Désignation
1a	3D00310103	Riduttore P402A-F 1/26,30
1b	3D00200710	Motore trifase 2,2 kW
2	4029000200	Flangia fissaggio motore 188
3	4920205000	Guarnizione gomma 115X48X10
4	4923019110	Giunto motore OPTIMIX 20
5	7003008900	Miscelatore OPTIMIX 20 ver. 2018
6	7009044200	Rotore MIXER VIPER SX vers. 2018
7	3F00522200	Statore corto MIXER VIPER SX dritto

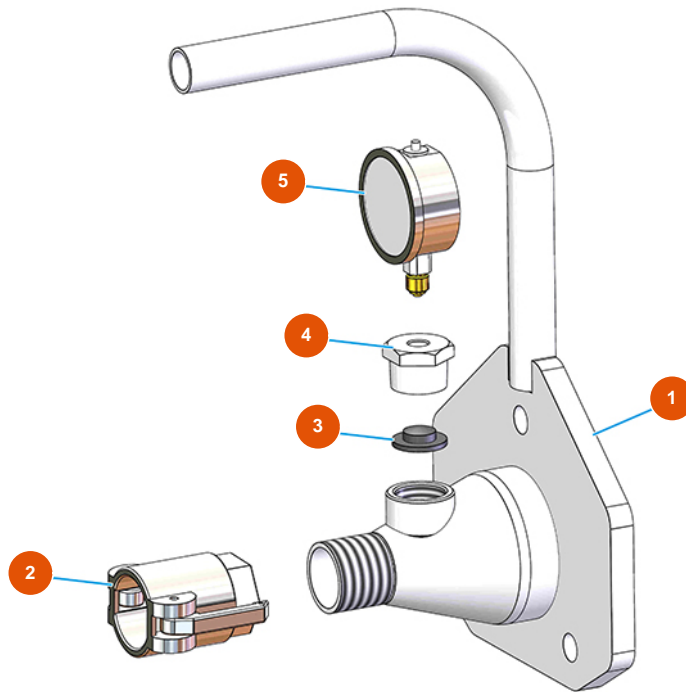
## Intonacatrice OPTIMIX 20 - 3 kW - Vaglio



### Détails des pièces

Pos.	Référence	Désignation
1	3D00500401	Motovibratore MVE100/3M 230
2	3C03100500	Frutto spina CNM 06 ilme
3	3C02800104	Custodia mobile CHO 06 L16 una chiusura
4	4919018200	Rete filo 1,5 Luce 10x10 525x585 zinc.
5	7013028000	Telaio vaglio zincato 188
6	3T00200308	Piedino anti vibrante 25X30 M6
7	7013023600	Telaio cornice 188 zincato

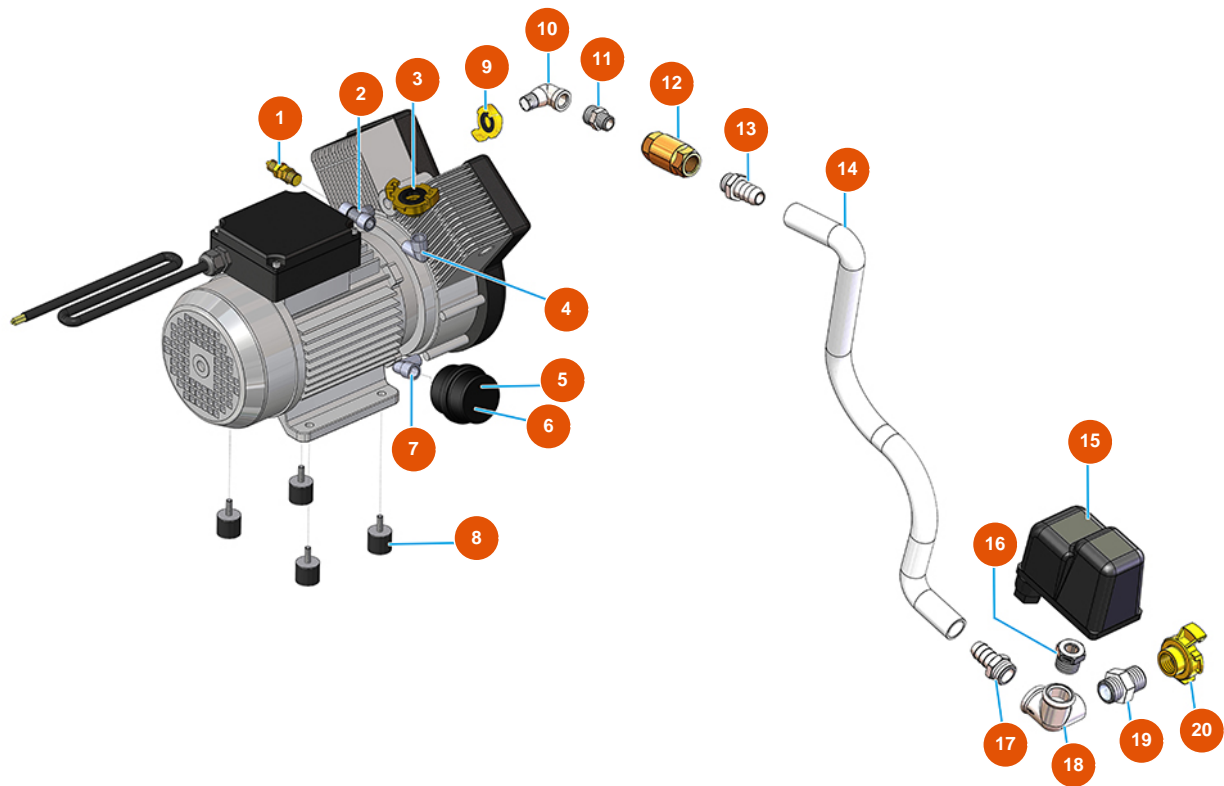
## Intonacatrice OPTIMIX 20 - 3 kW - Portastatore



### Détails des pièces

Pos.	Référence	Désignation
1	7035010000	Porta statore zincato 188
2	3A00300202	Attacco a leva femmina 35x1"1/4
3	4920006000	Guarnizione di tenuta gomma 30SH 32,8X10,2
4	3G50300109	Riduzione acciaio 1"-1/4" L FIL
5	3G00100240	Manometro radiale 0 - 100 bar

## Intonacatrice OPTIMIX 20 - 3 kW - Gruppo aria



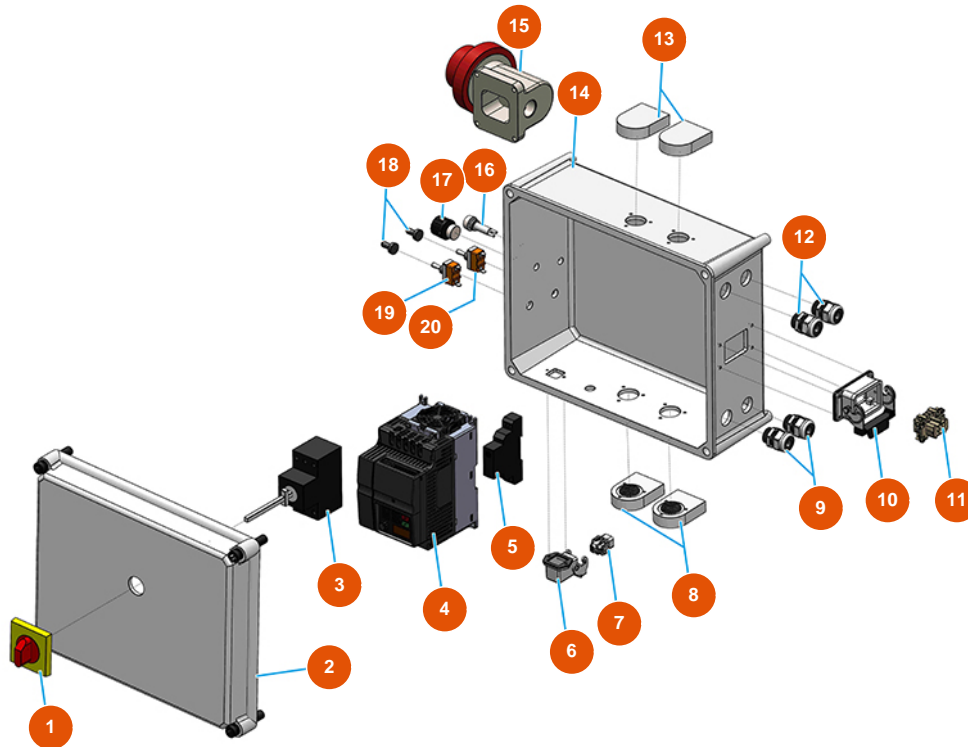
### Détails des pièces

Pos.	Référence	Désignation
1	3G01300304	Valvola di sicurezza 1/4" TAR.3 BAR
2	3G50300804	Raccordo a T FMF acciaio 3/8
3	3A00100301	Attacco Geka Filetto esterno 3/8"
4	3B02500000	Compressore 2 teste monofase 230V
5	3B02620000	Filtro porta cartuccia
6	3B02620010	Cartuccia filtro
7	3G50300500	Gomito acciaio MF 1/4"
8	3T00200402	Antivibrante gomma MM M8 D30 X H40 M8X23
9	3A00100201	Attacco Geka Filetto interno 3/8"
10	3G00504001	Gomito 45° zincato MF FIG.40 1/2"
11	3G50300700	Nipplo ridotto acciaio 1/2X3/8
12	3G01300401	Valvola RITEGNO EUROPA 3/8"
13	3G50300202	Portagomma 3/8"X14"



Pos.	Référence	Désignation
14	3F00700201	Tubo PVC/gomma 13x19 (senza Geka)
15	3G50300100	Riduzione acciaio 1/2X1/4
16	3G00403106	Pressostato PT/5 0,6-2 BAR ITALT
17	3A00100202	Attacco Geka Filetto interno 1/2"
18	3G00528002	Nipplo zincato FIG.280 1/2
19	3G00513002	Raccordo a T zin. FIG.130 1/2
20	3G50300202	Portagomma 3/8"X14"

## Intonacatrice OPTIMIX 20 - 3 kW - Quadro elettrico



### Détails des pièces

Pos.	Référence	Désignation
1	3C01300207	Manovra x ABB rossa/gialla IP64 MS1
2	3C00110101	2
3	3C01030108	Magnetico ABB-MS325 20A
4	3C05100161	Inverter Fuji Frenic-mini C2 2.2 KW 230V
5	3C00600215	Relè 22.32.0.024.4340 FINDER
6	3C02800200	Custodia fissa dritta CK03L
7	3C02700200	Frutto presa 4 poli+terra CKF04
8	3C00130101	Kit ventilazione base APO 71 (2 PE)
9	3C04200200	Pressacavo antistrappo PG16
10	3C02800300	Custodia 6poli 1 leva CHI06L frattazzatrice VERTIGO
11	3C02700300	Frutto presa 6 poli CNF06
12	3C04200200	Pressacavo antistrappo PG16
13	3C00130101	Kit ventilazione base APO 71 (2 PE)

Pos.	Référence	Désignation
14	3C00110473	14
15	3C03000103	Spina parete 2poli+terra 16A GW 60426
16	3C02410100	Lampada spia bianca 24V DC TR alternata
17	3C00300400	Potenziometro 4,7 K-OHM
18	3C02100100	Protezione di gomma per interruttore
19	3C01800800	Commutatore 1-0-1 T215 T-A
20	3C01800402	Commutatore a levetta T315N-A ON-ON