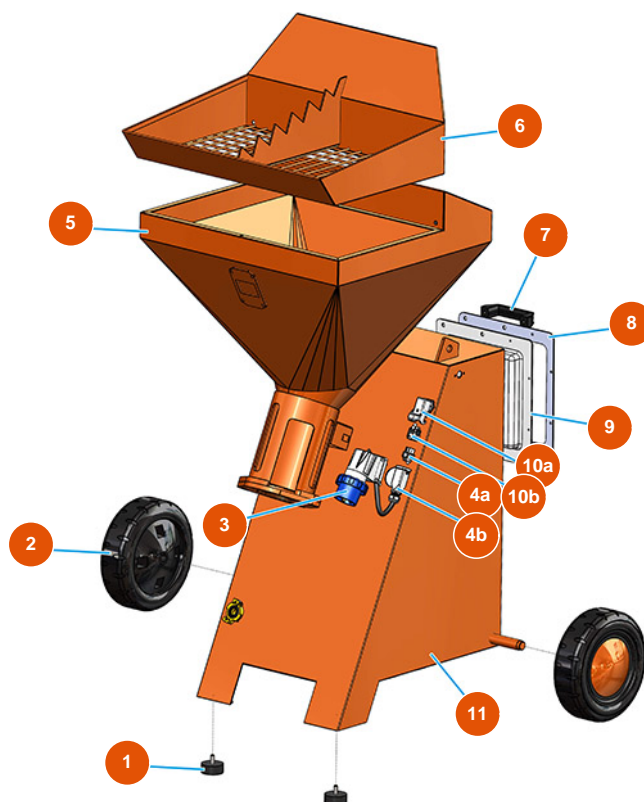


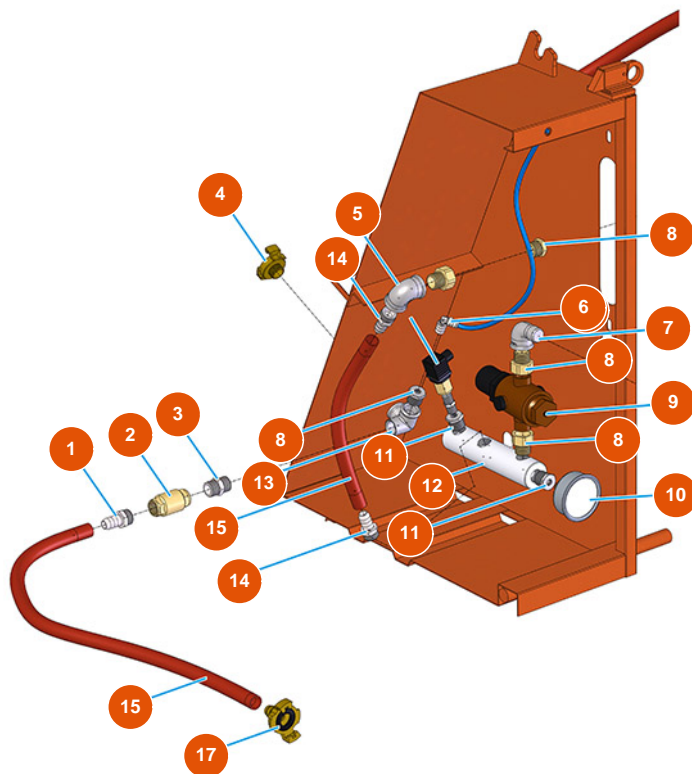
## Kontinuierliche Mischmaschine MIXER LIGHT äußeren Dämmung - Gesamtansicht



### Détails des pièces

Pos.	Référence	Désignation
1	3T00200309	Anti-Vibrationsfuß 50X20M10X2
2	3F00300208	Rad Ø 260/85 mm Gummi
3	3C03000103	Wandstecker 2polig +Erde 16A GW 60426
4a	3C02800102	Gehäuse fliegend ILME CK03V PG11 ohne Haken
4b	3C03100200	Frucht Stecker 4P+T CKM04
5	701202910A	5
6	701750800A	Sackschneidegitter für LIGHT
7	3M00500114	Hebegriff
8	404400280A	Rahmen für Schalttafel LIGHT
9	4044001200	Deckel Schalttafel LIGHT 2013
10a	3C02800500	Einbaugehäuse Winkel CK03IA
10b	3C02700200	Frucht Steckdose 4-polig+Erde CKF04
11	701203000A	Trolley LIGHT 2013

## Kontinuierliche Mischmaschine MIXER LIGHT äußeren Dämmung - Luftgruppe

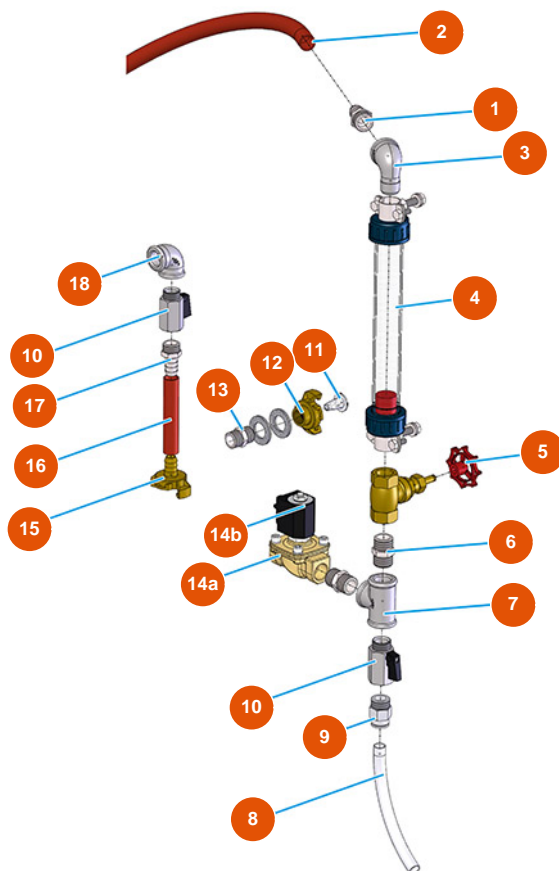


### Détails des pièces

Pos.	Référence	Désignation
1	3G50300202	Schlauchhalterung 3/8"X14
2	3G01300401	Rückschlagventil EUROPA 3/8"
3	3G50300700	Reduzierter Stahlrippel 1/2X3/8
4	3A00100302	Geka-Anschluss Außengewinde 1/2"
5	3G00509002	Winkel 90° verzinkt FF FIG.90 1/2
6	3G50200202	Legris-Anschluss Winkel 6X1/8 F
7	3G00509202	Winkel 90° verzinkt MF FIG.92 1/2
8	3G01700300	3-teiliger Anschluss AGIG (I1)
9	3G00904100	Druckminderer zu 1/2
10	3G00100141	Axialmanometer 0 - 10 bar
11	3G50300100	Stahlreduzierung 1/2X1/4
12	4044002500	12
13	3G00522102	Winkelverteiler verzinkt FIG.221 1/2

Pos.	Référence	Désignation
14	3G50300200	Schlauchhalterung 1/2"X14
15	3F00700201	PVC/Gummischlauch 13x19 (ohne Geka)
17	3A00100102	Geka-Anschluss PG15 1/2"

## Kontinuierliche Mischmaschine MIXER LIGHT äußeren Dämmung - Wassergruppe

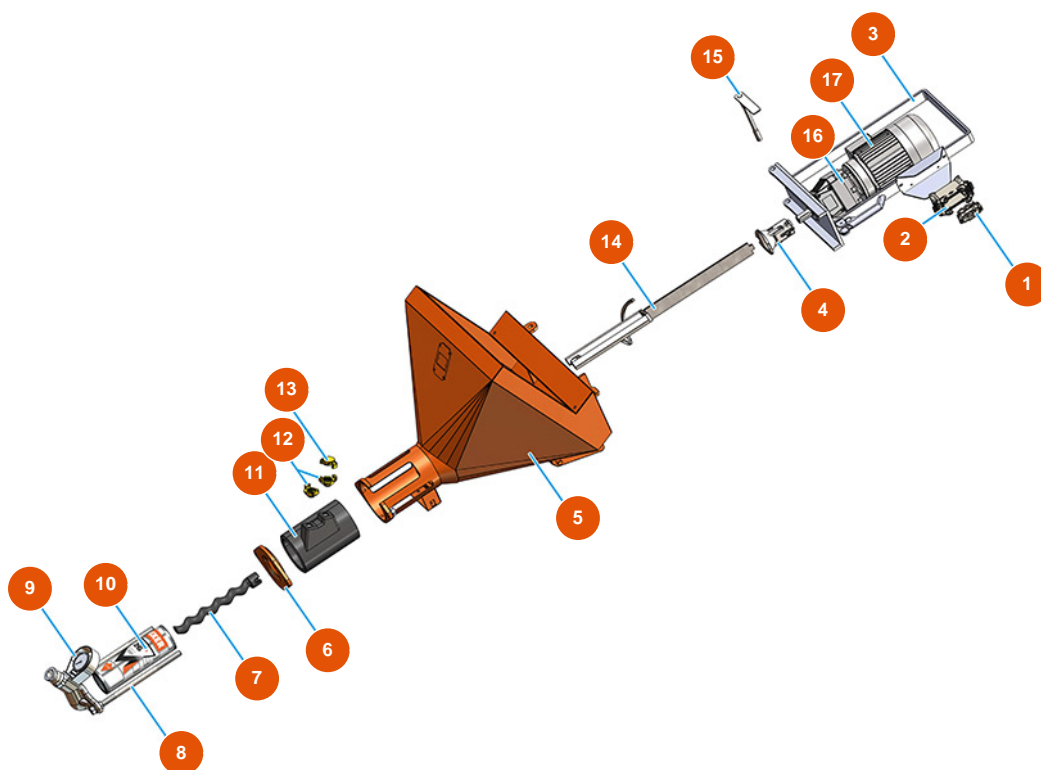


### Détails des pièces

Pos.	Référence	Désignation
1	3G50300200	Schlauchhalterung 1/2"X14
2	3F00700201	PVC/Gummischlauch 13x19 (ohne Geka)
3	3G00509202	Winkel 90° verzinkt MF FIG.92 1/2
4	3G01101001	Durchflussmesser 60/600 L/H
5	3G01300211	Einstellventil Nadel 1/4"
6	3G00528002	Verzinkter Nippel FIG.280 1/2
7	3G00513002	T-Anschluss verz. FIG.130 1/2
8	3G50500200	Schlauch 12X14 RILSAN
9	3G50200101	Legris-Anschluss gerade 1/2X14 3175
10	3G01200301	Kugelhahn MF1/2 " Sechskant
11	3A00100600	Edelstahl-Wasserfilter
12	3A00100202	Geka-Anschluss Innengewinde 1/2"
13	3G00528002	Verzinkter Nippel FIG.280 1/2

Pos.	Référence	Désignation
14a	3G00301300	Magnetventil NC 1/2
14b	3G00301401	Spule 230VAC
15	3A00100102	Geka-Anschluss PG15 1/2"
16	3F00700201	PVC/Gummischlauch 13x19 (ohne Geka)
17	3G50300200	Schlauchhalterung 1/2"X14
18	3G00509002	Winkel 90° verzinkt FF FIG.90 1/2

## Kontinuierliche Mischmaschine MIXER LIGHT äußeren Dämmung - Mischergruppe

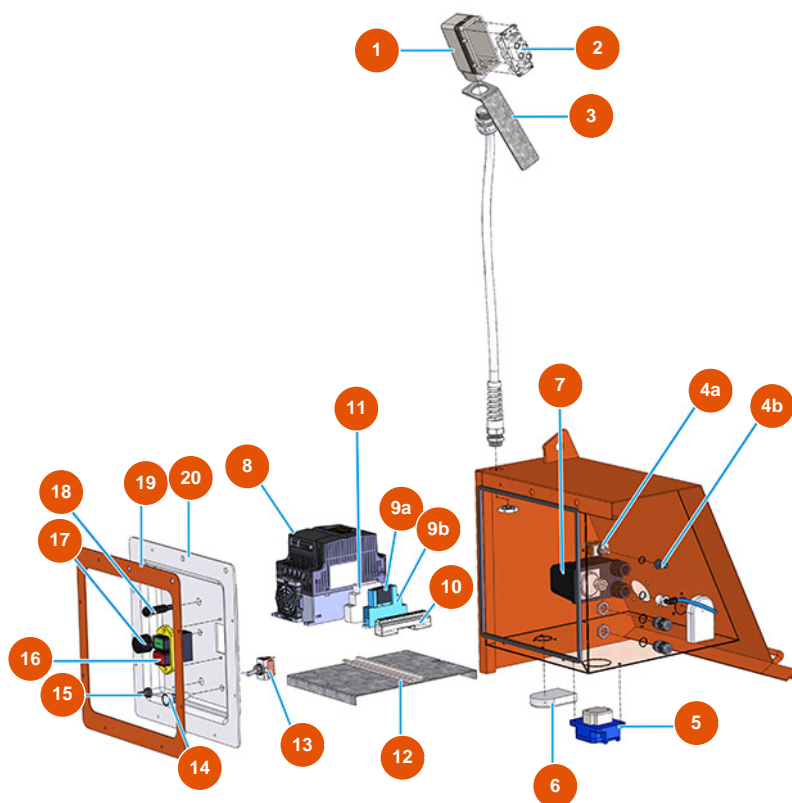


### Détails des pièces

Pos.	Référence	Désignation
1	3C03100400	Frucht Stecker CXM 4/2P 80a
2	3C02800400	Festes Gehäuse Wand 16polig 2Hebel CHP16
3	701101400G	Motorflansch LIGHT
4	700600650S	Motorkupplung PLUS MONO, SPRINTER und REMIX- A=25 Øi=20
5	701202910A	5
6	400210230A	Tankflansch Mischkammer PLUS Vers. 2020
7	7009049700	Rotor MIXER 13
8	8023003000	Zugstange M16 L=350 F55/55 + Schrauben
9	8012006000	Statorhalter für SPRINTER und LIGHT
10	3F00503000	Stator MIXER 13 gerade - D4-3 / D4-1/2
11	4002103000	Saugstutzen PLUS / SPRINTER aus Polyurethan Vers. 2020
12	3A00100401	Geka-Verschlusskappe
13	3A00100303	Geka-Anschluss Außengewinde 3/4"

<b>Pos.</b>	<b>Référence</b>	<b>Désignation</b>
14	7003027000	Mischer LIGHT mit verzinktem Stab
15	7018008000	Befestigungsbolzen Flansch LIGHT 2013
16	3D00310101	Getriebe Mischkammer für LIGHT, PLUS MONO, SPRINTER und CD 25
17	3D00200710	Drehstrommotor 2,2 kW

# ontinuierliche Mischmaschine MIXER LIGHT äußeren Dämmung - Elektrischer schaltkasten

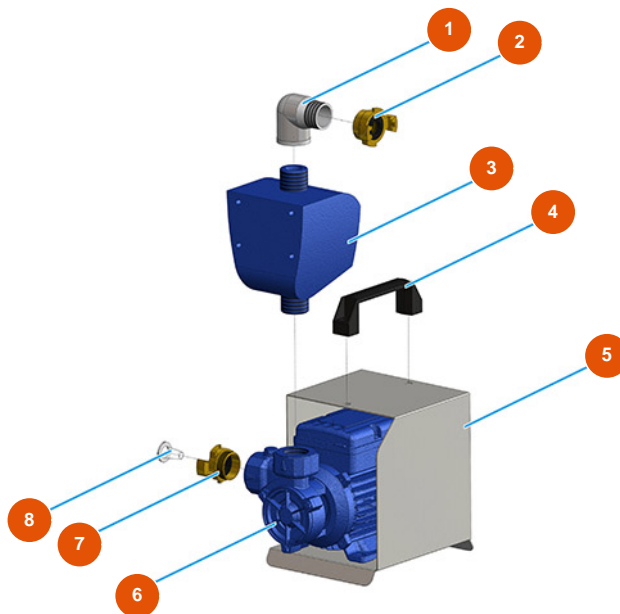


## Détails des pièces

Pos.	Référence	Désignation
1	3C02800100	Gehäuse beweglich horizontal 16-polig CHO116
2	3C02700600	Frucht Steckdose 4/2-polig CXF 80a
3	4906512000	Platte 40X190 Halterung Steckdose ILME
4a	3C01800402	Hebelschalter T315N-A ON-ON
4b	3C02100100	Gummischutz für Schalter
5	3C02601001	Steckdose SCHUKO PALAZZOLI
6	3C00130101	Belüftungssatz Basis APO 71 (2 PE)
7	3G00403106	Druckschalter PT/5 0,6-2 BAR ITALT
8	3C05100107	Umrichter Mono 230V 2,2Kw MOSQUITO/PLUS
9a	3C00600800	Relais 2SC JW2 SN 24VDC
9b	3C00600904	Relaissockel FINDER 95.05 SPA
10	3C00400700	Erdungsklemme 10 Wege
11	3C00600210	Relais 22.32.0.230.4340 FINDER

Pos.	Référence	Désignation
12	4044002400	12
13	3C01800800	Schalter 1-0-1 T215 T-A
14	3C02400900	Weiße Kontrollleuchte 230V SIGNALUX
15	3C02100100	Gummschutz für Schalter
16	3C01403000	Bipolarer Schalter 230V
17	3C00300101	Einfaches lineares Potentiometer 5K
18	3M00500121	Taste Wasserpumpe
19	404400280A	Rahmen für Schalttafel LIGHT
20	4044001200	Deckel Schalttafel LIGHT 2013

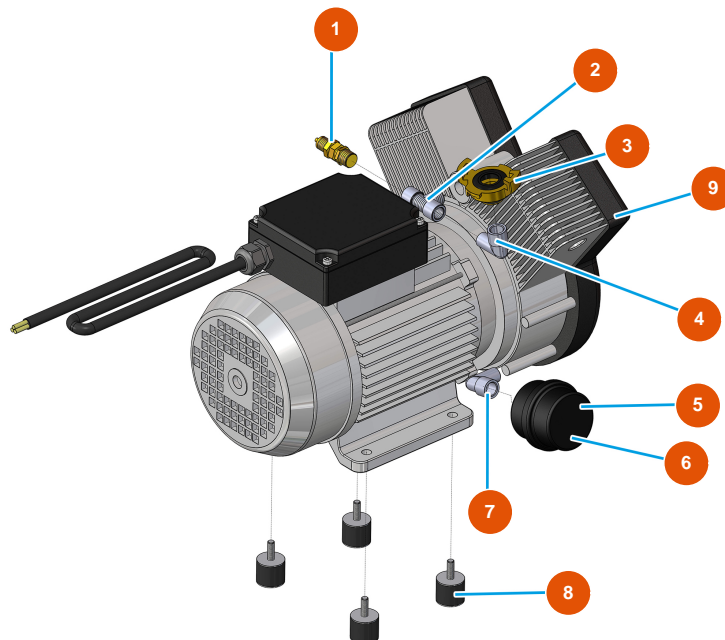
## Kontinuierliche Mischmaschine MIXER LIGHT äußeren Dämmung - Pumpengruppe



### Détails des pièces

Pos.	Référence	Désignation
1	3G00509204	Winkel 90° verzinkt MF FIG.92 1"
2	3A00100204	Geka-Anschluss Innengewinde 1"
3	3C06000100	3
4	3M00500114	Hebegriff
5	4044002900	5
6	3D00703001	Wasserpumpe für PLUS MONO und SPRINTER
7	3A00100303	Geka-Anschluss Außengewinde 3/4"
8	3A00100600	Edelstahl-Wasserfilter

## Kontinuierliche Mischmaschine MIXER LIGHT äußeren Dämmung - Kompressor



### Détails des pièces

Pos.	Référence	Désignation
1	3G01300304	Sicherheitsventil 1/4" KAL.3 BAR
2	3G50300804	T-Anschluss FMF Stahl 3/8
3	3A00100301	Geka-Anschluss Außengewinde 3/8"
4	3G50300503	Winkel aus Stahl MF 3/8"
5	3B02620000	Kartuschenhalter Filter
6	3B02620010	Filterpatrone
7	3G50300500	Winkel aus Stahl MF 1/4"
8	3T00200402	Schwingungsdämpfer Gummi MM M8 D30 X H40 M8X23
9	3B02500000	Kompressor 2 einphasige Köpfe 230V