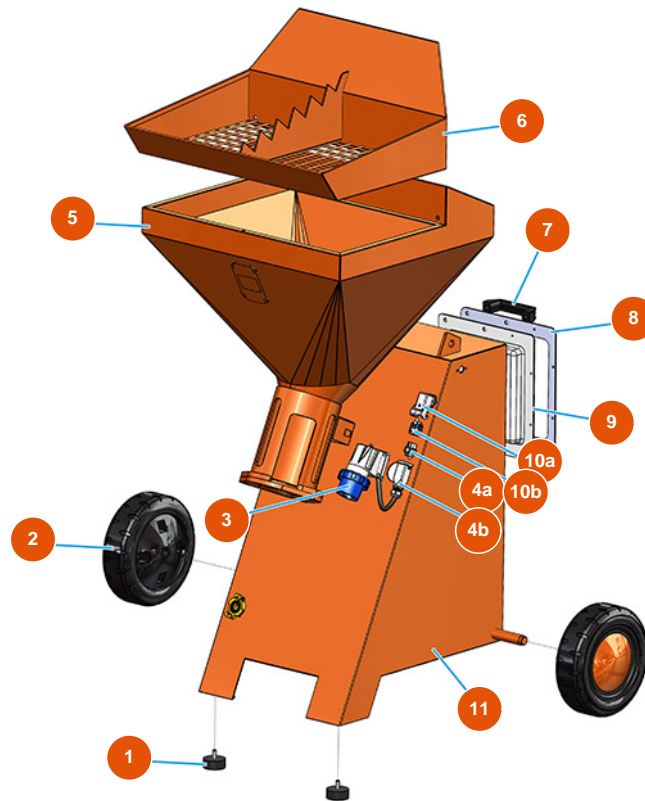


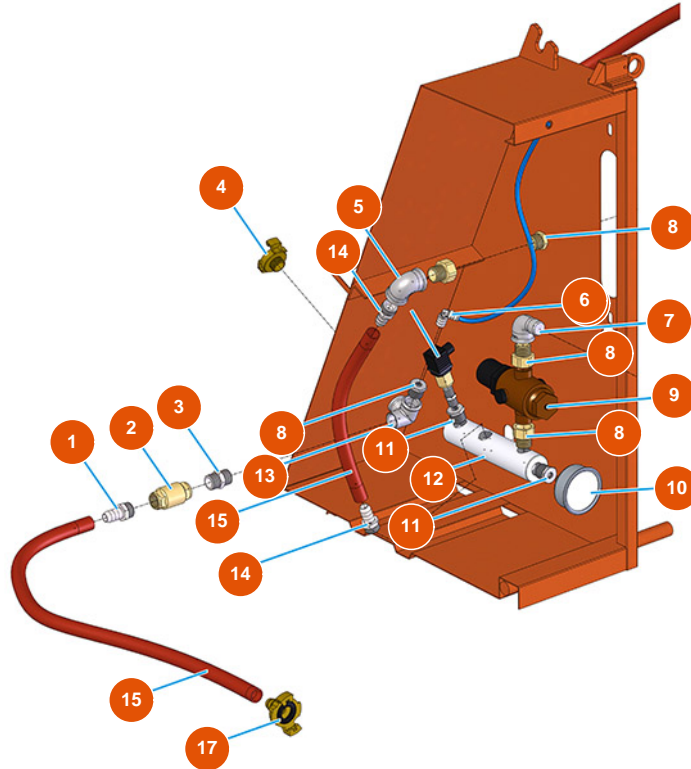
Máquina de mezclado continuo MIXER LIGHT S.A.T.E. - Vista general



Détails des pièces

Pos.	Référence	Désignation
1	3T00200309	Pata antivibradora 50X20M10X2
2	3F00300208	Rueda Ø 260/85 mm goma
3	3C03000103	Clavija saliente 2 polos + tierra 16A
4a	3C02800102	Funda ILME CK03V PG11 sin gancho
4b	3C03100200	Inserto macho 4P+T CKM04
5	701202910A	5
6	701750800A	Rejilla apertura de sacos LIGHT
7	3M00500114	Empuñadura de levantamiento
8	404400280A	Marco para cuadro LIGHT
9	4044001200	Tapa cuadro LIGHT 2013
10a	3C02800500	Base angulo CK03IA
10b	3C02700200	Inserto hembra 4 polos + tierra 10A
11	701203000A	Trolley LIGHT 2013

Máquina de mezclado continuo MIXER LIGHT S.A.T.E. - Groupe de aire



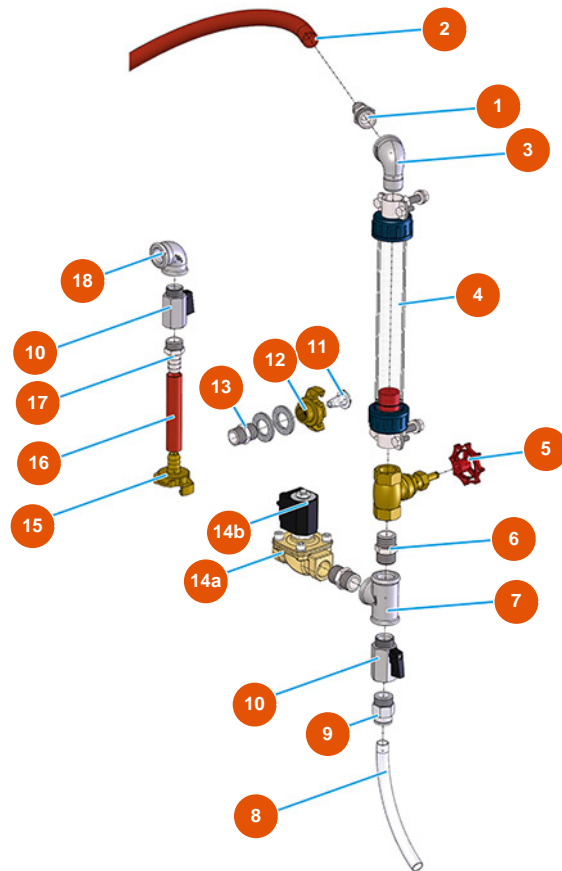
Détails des pièces

Pos.	Référence	Désignation
1	3G50300202	Conector de manguera 3/8"X14"
2	3G01300401	Válvula RITEGNO EUROPA 3/8"
3	3G50300700	Entrerrosca reducido acero 1/2X3/8
4	3A00100302	Acople Geka rosca externa 1/2"
5	3G00509002	Codo 90° galvanizado HH FIG.90 1/2"
6	3G50200202	Conexión legris de codo 6X1/8 F
7	3G00509202	Codo 90° galvanizado MH FIG.92 1/2"
8	3G01700300	Acople 3 cuartos macho/hembra (11)
9	3G00904100	Reductor de presión de 1/2
10	3G00100141	Manómetro axial 0 - 10 bar
11	3G50300100	Reducción acero 1/2X1/4
12	4044002500	12
13	3G00522102	Distribuidor codo galvanizado FIG.221 1/2



Pos.	Référence	Désignation
14	3G50300200	Conector de manguera 1/2"X14"
15	3F00700201	Manguera PVC/goma 13 x 19 (sin Geka)
17	3A00100102	Acople Geka PG15 1/2"

Máquina de mezclado continuo MIXER LIGHT S.A.T.E. - Grupo de agua



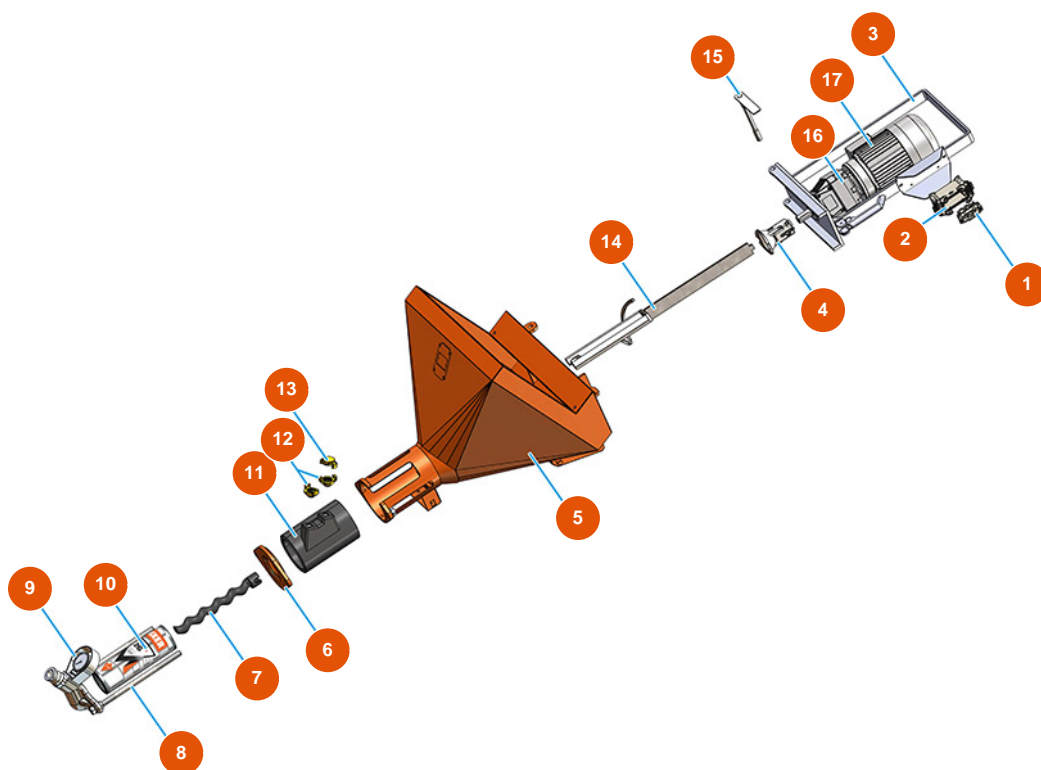
Détails des pièces

Pos.	Référence	Désignation
1	3G50300200	Conector de manguera 1/2"X14"
2	3F00700201	Manguera PVC/goma 13 x 19 (sin Geka)
3	3G00509202	Codo 90° galvanizado MH FIG.92 1/2"
4	3G01101001	Flujómetro 60-600 L/h
5	3G01300211	Válvula de ajuste de aguja 1/4"
6	3G00528002	Entrerroscas galvanizado FIG.280 1/2
7	3G00513002	Racor en T HHH galv. FIG.130 1/2
8	3G50500200	Tubo 12X14 RILSAN
9	3G50200101	Conexión legris derecho 1/2X14 3175
10	3G01200301	Grifo de bola MF1/2" hexagonal
11	3A00100600	Filtro agua inox
12	3A00100202	Acople Geka rosca interna 1/2"
13	3G00528002	Entrerroscas galvanizado FIG.280 1/2



Pos.	Référence	Désignation
14a	3G00301300	Electrovalvula NC 1/2
14b	3G00301401	Bobina 230VAC
15	3A00100102	Acople Geka PG15 1/2"
16	3F00700201	Manguera PVC/goma 13 x 19 (sin Geka)
17	3G50300200	Conector de manguera 1/2"X14"
18	3G00509002	Codo 90° galvanizado HH FIG.90 1/2"

Máquina de mezclado continuo MIXER LIGHT S.A.T.E. - Grupo de mezcla



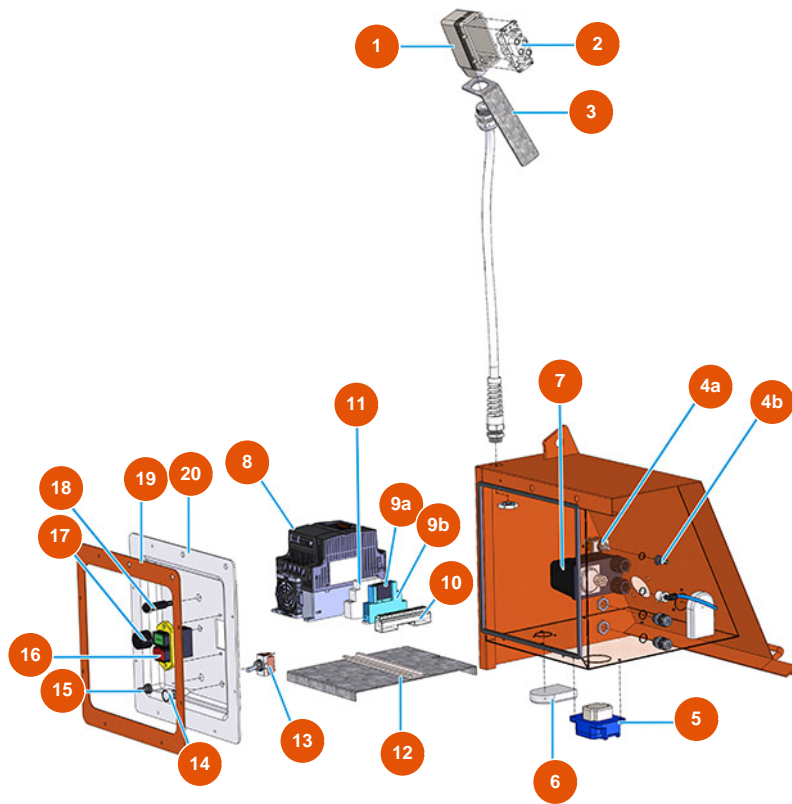
Détails des pièces

Pos.	Référence	Désignation
1	3C03100400	Inserto macho 4/2 polos 80A
2	3C02800400	Funda 16 polos 2 palancas
3	701101400G	Flanxa motor para LIGHT
4	700600650S	Acople motor PLUS MONO, SPRINTER y REMIX - a=25 - Ø20
5	701202910A	5
6	400210230A	Flanxa para cámara de mezcla para PLUS vers. 2020
7	7009049700	Rotor MIXER 13
8	8023003000	Barra de acoplamiento M16 L = 350 F 55/55 + tornillos
9	8012006000	Portastator para SPRINTER y LIGHT
10	3F00503000	Stator estándar MIXER 13 - D4-3 / D4-1/2
11	4002103000	Cámara de mezcla de poliuretano para PLUS y SPRINTER vers. 2020
12	3A00100401	Tapa Geka
13	3A00100303	Acople Geka rosca externa 3/4"



Pos.	Référence	Désignation
14	7003027000	Mezclador LIGHT con asta zincada
15	7018008000	Pasador de fijación de la brida para LIGHT 2013
16	3D00310101	Reductor para LIGHT, PLUS MONO, SPRINTER y CD 25
17	3D00200710	Motor trifasico 2,2 kW para cámara de mezcla

Máquina de mezclado continuo MIXER LIGHT S.A.T.E. - Tablero electrónico



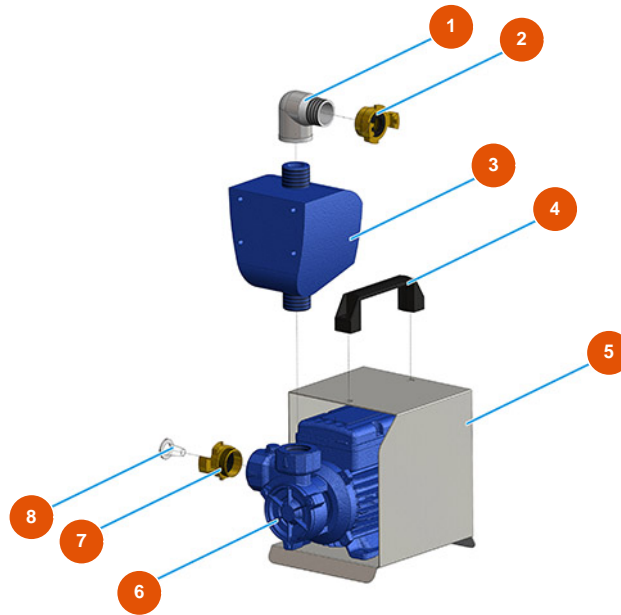
Détails des pièces

Pos.	Référence	Désignation
1	3C02800100	Cubierta móvil horizontal 16 polos CHO16
2	3C02700600	Inserto hembra 4/2 polos 80A
3	4906512000	Disco 40X190 soporte toma ILME
4a	3C01800402	Conmutador de leva T315N-A ON-ON
4b	3C02100100	Protección de goma para interruptor
5	3C02601001	Toma empotrable SCHUKO PALAZZOLI
6	3C00130101	Kit de ventilación básico APO 71 (2 PE)
7	3G00403106	Presostato PT/5 0,6-2 BAR ITALT
8	3C05100107	Inversor mono 230V 2,2Kw MOSQUITO/PLUS
9a	3C00600800	Relé 2SC JW2 SN 24VDC
9b	3C00600904	Toma de relé FINDER 95.05 SPA
10	3C00400700	Regleta de tierra 10 vías
11	3C00600210	Relé 22.32.0.230.4340 FINDER



Pos.	Référence	Désignation
12	4044002400	12
13	3C01800800	Conmutador 1-0-1 T215 T-A
14	3C02400900	Bombilla testigo blanca 230V SIGNALUX
15	3C02100100	Protección de goma para interruptor
16	3C01403000	Interruptor bipolar 230v
17	3C00300101	Potenciómetro lineal simple 5K
18	3M00500121	Botón de la bomba de agua
19	404400280A	Marco para cuadro LIGHT
20	4044001200	Tapa cuadro LIGHT 2013

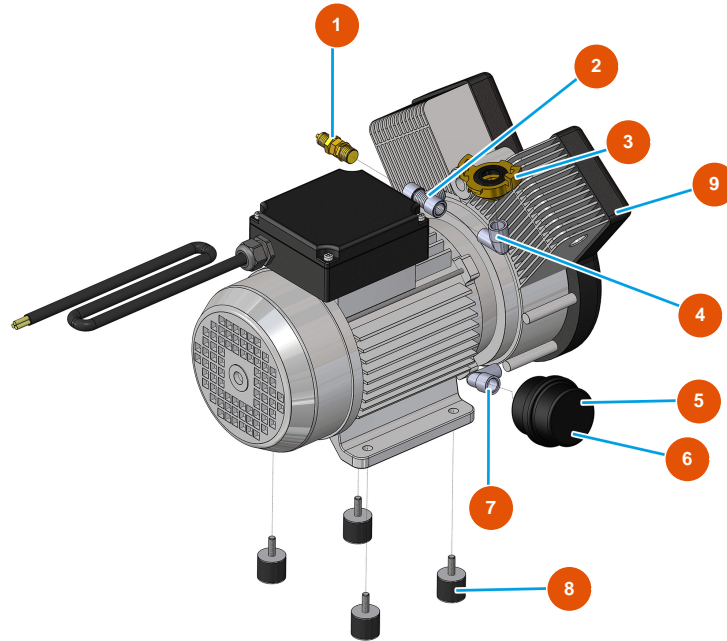
Máquina de mezclado continuo MIXER LIGHT S.A.T.E. - Grupo de bomba



Détails des pièces

Pos.	Référence	Désignation
1	3G00509204	Codo 90° galvanizado MH FIG.92 1"
2	3A00100204	Acople Geka rosca interna 1"
3	3C06000100	3
4	3M00500114	Empuñadura de levantamiento
5	4044002900	5
6	3D00703001	Bomba de agua para PLUS MONO y SPRINTER
7	3A00100303	Acople Geka rosca externa 3/4"
8	3A00100600	Filtro agua inox

Máquina de mezclado continuo MIXER LIGHT S.A.T.E. - Compresor



Détails des pièces

Pos.	Référence	Désignation
1	3G01300304	Válvula seguridad 1/4" ajustada 3 BAR
2	3G50300804	Racor en T FMF acero 3/8
3	3A00100301	Acople Geka rosca externa 3/8"
4	3G50300503	Codo de acero MF 3/8"
5	3B02620000	Filtro portacartucho
6	3B02620010	Cartucho filtro
7	3G50300500	Codo acero MH 1/4"
8	3T00200402	Antivibrante goma MM M8 D30 X H40 M8X23
9	3B02500000	Compresor 2 cabezas monofásico 230V