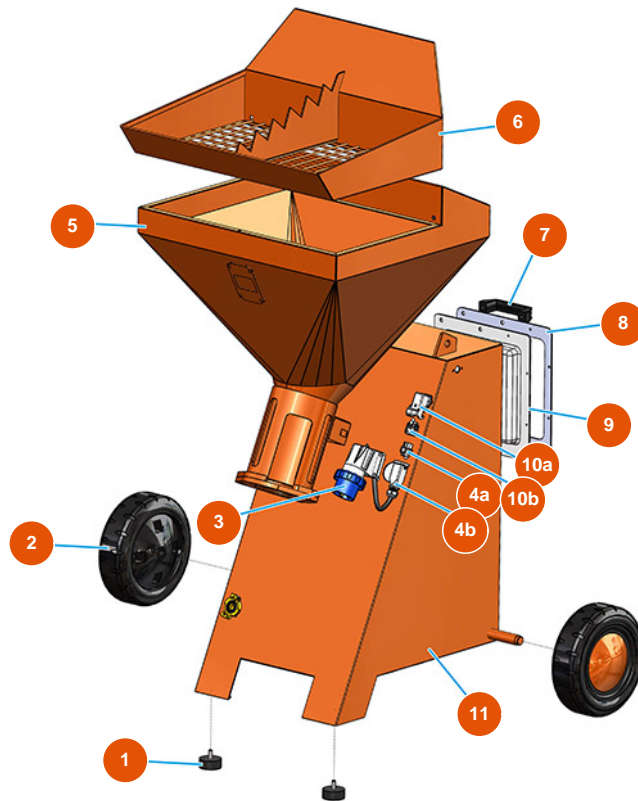


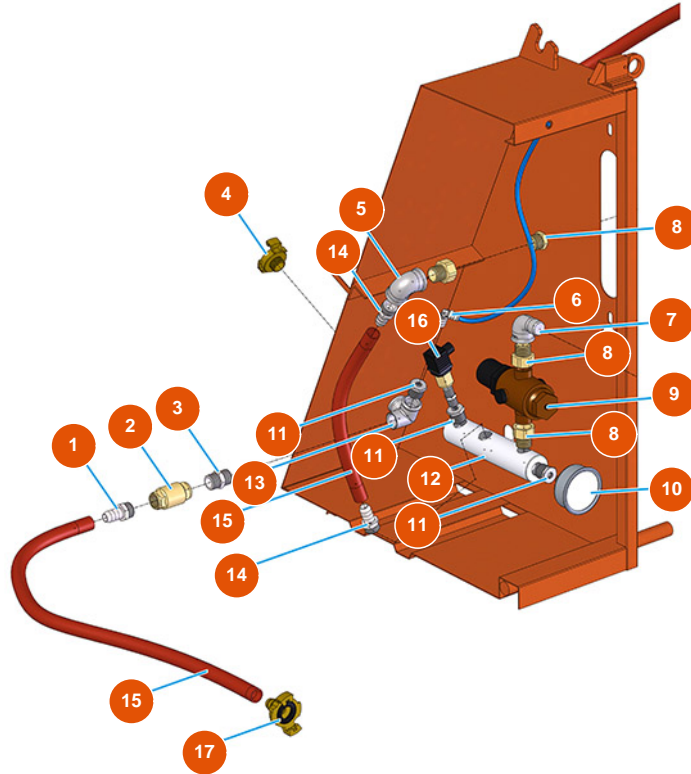
## Machine à malaxage continu MIXER LIGHT plâtre - 3 kW - Vue générale



### Détails des pièces

Pos.	Référence	Désignation
1	3T00200309	Pied anti-vibration 50X20M10X2
2	3F00300208	Roue Ø 260/85 mm gomme
3	3C03000103	Prise mâle saillie 2 pôles + terre 16A
4a	3C02800102	Capot volant ILME CK03V PG11 sans crochet
4b	3C03100200	Insert mâle 4P+T CKM04
5	701202910A	5
6	701750800A	Grille Coupe Sac pour LIGHT
7	3M00500114	Poignée de levage
8	404400280A	Cadre de panneau électrique LIGHT
9	4044001200	Couverture du panneau de commande LIGHT 2013
10a	3C02800500	Embase coudée CK03IA
10b	3C02700200	Insert femelle 4 pôles + terre 10A
11	701203000A	Trolley LIGHT 2013

## Machine à malaxage continu MIXER LIGHT plâtre - 3 kW - Groupe air



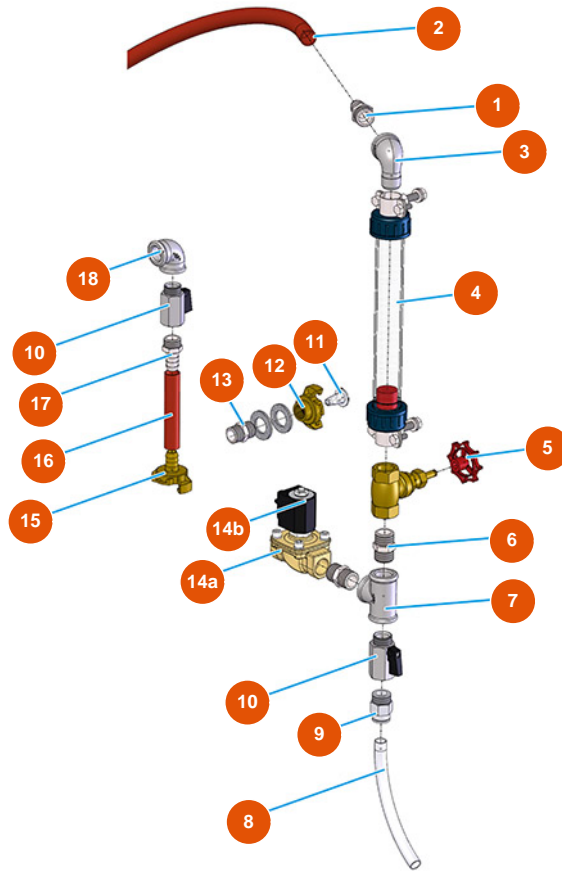
### Détails des pièces

Pos.	Référence	Désignation
1	3G50300202	Raccord de tuyau 3/8"X14"
2	3G01300401	Valve RITEGNO EUROPA 3/8"
3	3G50300700	Mamelon réduit acier 1/2X3/8
4	3A00100302	Raccord Geka mâle 1/2"
5	3G00509002	Coude 90° galvanisé FF FIG.90 1/2"
6	3G50200202	Raccord legris coude 6X1/8 F
7	3G00509202	Coude 90° galvanisé MF FIG.92 1/2"
8	3G01700300	Raccord 3 pièces MF (I1)
9	3G00904100	Réducteur de pression de 1/2
10	3G00100141	Manomètre axial 0-10 bar
11	3G50300100	Réduction acier 1/2X1/4
12	4044002500	12
13	3G00522102	Distributeur coude galvanisé FIG.221 1/2



Pos.	Référence	Désignation
14	3G50300200	Raccord de tuyau 1/2"X14"
15	3F00700201	Tuyau PVC/caoutchouc 13x19 (sans Geka)
16	3G00403106	Pressostat PT/5 0,6-2 BAR ITALT
17	3A00100102	Raccord Geka cannelé de 15 1/2"

## Machine à malaxage continu MIXER LIGHT plâtre - 3 kW - Groupe eau



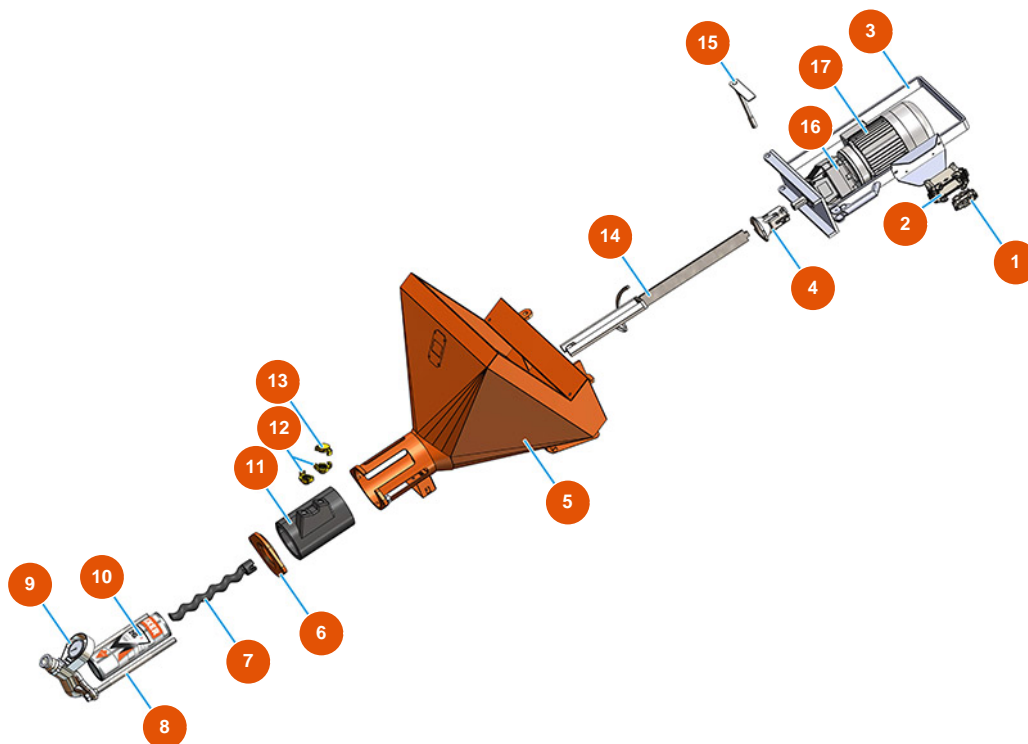
### Détails des pièces

Pos.	Référence	Désignation
1	3G50300200	Raccord de tuyau 1/2"X14"
2	3F00700201	Tuyau PVC/caoutchouc 13x19 (sans Geka)
3	3G00509202	Coude 90° galvanisé MF FIG.92 1/2"
4	3G01101001	Débitmètre 60-600 L/h
5	3G01300211	Valve d'ajustement d'aiguille 1/4"
6	3G00528002	Mamelon galvanisé FIG.280 1/2
7	3G00513002	Raccord en T FFF galv. FIG.130 1/2
8	3G50500200	Tuyau 12X14 RILSAN
9	3G50200101	Raccord legris droit 1/2X14 3175
10	3G01200301	Robinet à sphère MF1/2" hexagonal
11	3A00100600	Filtre à eau inox
12	3A00100202	Raccord Geka femelle 1/2"
13	3G00528002	Mamelon galvanisé FIG.280 1/2



Pos.	Référence	Désignation
14a	3G00301300	Electrovanne NC 1/2
14b	3G00301401	Bobine 230VAC
15	3A00100102	Raccord Geka cannelé de 15 1/2"
16	3F00700201	Tuyau PVC/caoutchouc 13x19 (sans Geka)
17	3G50300200	Raccord de tuyau 1/2"X14"
18	3G00509002	Coude 90° galvanisé FF FIG.90 1/2"

## Machine à malaxage continu MIXER LIGHT plâtre - 3 kW - Unité de mélange



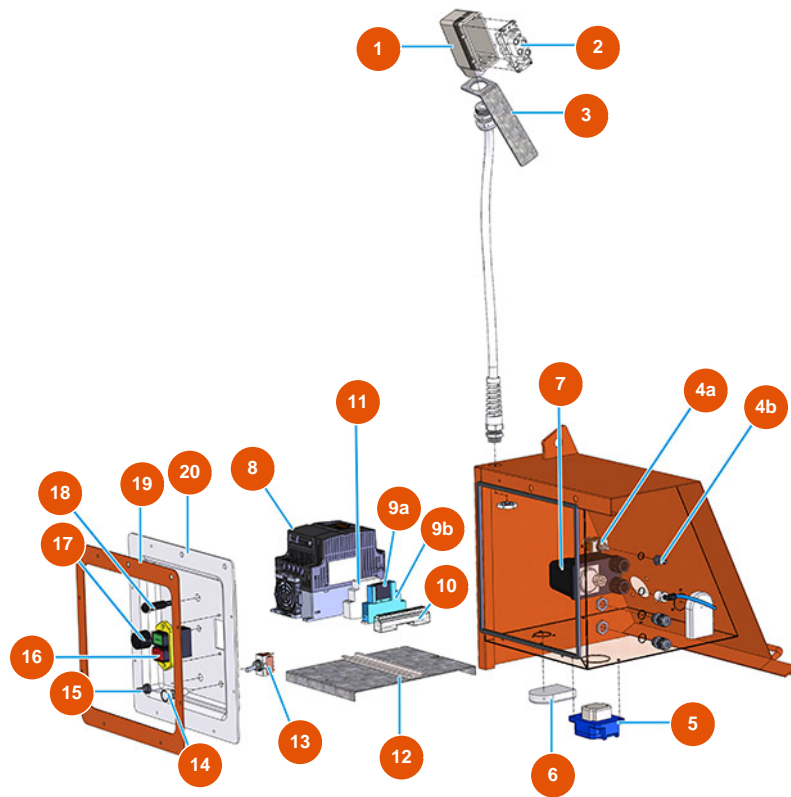
### Détails des pièces

Pos.	Référence	Désignation
1	3C03100400	Insert mâle 4/2 pôles 80A
2	3C02800400	Capot fixe saillie 16 pôles 2 leviers
3	701101400G	Support moteur MIXER LIGHT
4	700600650S	Joint moteur pour PLUS MONO, SPRINTER et REMIX - h = 25 - Ø20
5	701202910A	5
6	400210230A	Support pour réservoir du chambre de malaxage MIXER PLUS vers. 2020
7	7009012000	Rotor MIXER 26
8	8023003000	Barre d'accouplement M16 L = 350 F55 / 55 + vis
9	8012006000	Flasque pour MIXER SPRINTER et LIGHT
10	3F00501300	Stator MIXER 26 droit - D4-2
11	4002103000	Chambre de malaxage en polyuréthane pour MIXER PLUS et SPRINTER vers. 2020
12	3A00100401	Bouchon Geka
13	3A00100303	Raccord Geka mâle 3/4"



Pos.	Référence	Désignation
14	7003027000	Arbre de malaxage MIXER LIGHT
15	7018008000	Pin de fixation flange pour LIGHT 2013
16	3D00310101	Réducteur chambre de malaxage pour MIXER LIGHT, PLUS MONO, SPRINTER et CD 25
17	3D00200401	Moteur 3 kW pour MIXER SPRINTER et REMIX

## Machine à malaxage continu MIXER LIGHT plâtre - 3 kW - Coffret électrique

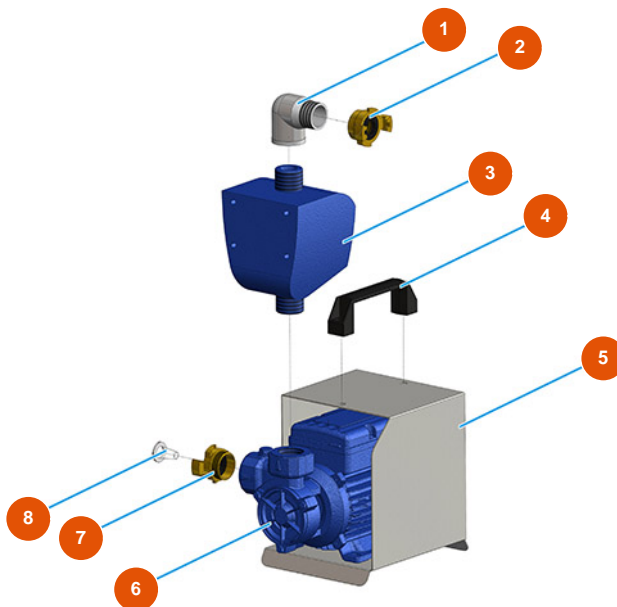


### Détails des pièces

Pos.	Référence	Désignation
1	3C02800100	Capot mobile horizontal 16 pôles
2	3C02700600	Insert femelle 4/2 pôles 80A
3	4906512000	Plat 40X190 soutien pour le prise ILME
4a	3C01800402	Commutateur avec levier T315N-A ON-ON
4b	3C02100100	Protection en caoutchouc pour interrupteur
5	3C02601001	Prise de verrouillage SCHUKO PALAZZOLI
6	3C00130101	Kit de ventilation de base APO 71 (2 PE)
7	3G00403106	Pressostat PT/5 0,6-2 BAR ITALT
8	3C05100107	Onduleur mono 230V 2,2Kw MOSQUITO/PLUS
9a	3C00600800	Relais 2SC JW2 SN 24VDC
9b	3C00600904	Prise de relais FINDER 95.05 SPA
10	3C00400700	Borne de terre 10 voies
11	3C00600210	Relais 22.32.0.230.4340 FINDER

Pos.	Référence	Désignation
12	4044002400	12
13	3C01800800	Commutateur 1-0-1 T215 T-A
14	3C02400900	Lumière blanche 230V SIGNALUX
15	3C02100100	Protection en caoutchouc pour interrupteur
16	3C01403000	Interrupteur bipolaire 230V
17	3C00300101	Potentiomètre lineaire simple 5K
18	3M00500121	Bouton pompe à eau
19	404400280A	Cadre de panneau électrique LIGHT
20	4044001200	Couverture du panneau de commande LIGHT 2013

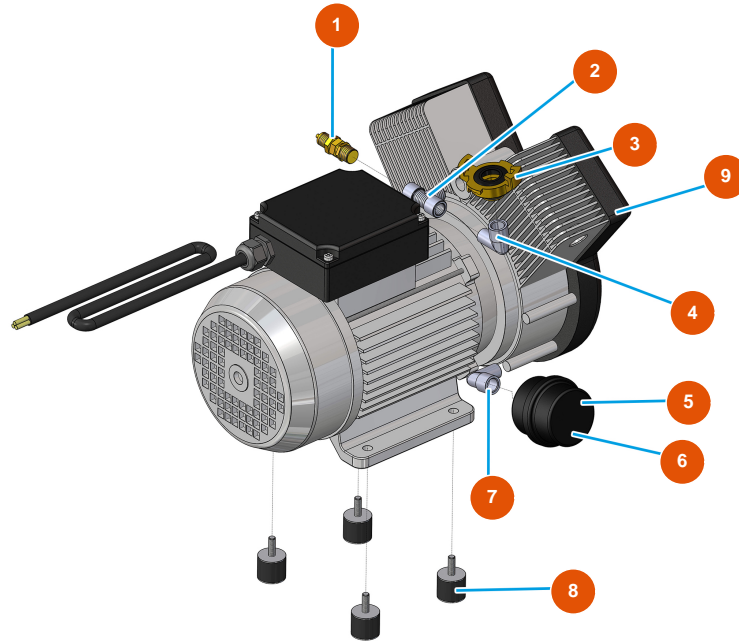
## Machine à malaxage continu MIXER LIGHT plâtre - 3 kW - Groupe de pompage



### Détails des pièces

Pos.	Référence	Désignation
1	3G00509204	Coude 90° galvanisé MH FIG.92 1"
2	3A00100204	Raccord Geka femelle 1"
3	3C06000100	3
4	3M00500114	Poignée de levage
5	4044002900	5
6	3D00703001	Pompe à eau pour PLUS MONO et SPRINTER
7	3A00100303	Raccord Geka mâle 3/4"
8	3A00100600	Filtre à eau inox

## Machine à malaxage continu MIXER LIGHT plâtre - 3 kW - Compresseur



### Détails des pièces

Pos.	Référence	Désignation
1	3G01300304	Soupape de sécurité 1/4" TAR.3 BAR
2	3G50300804	Raccord T FMF acier 3/8
3	3A00100301	Raccord Geka mâle 3/8"
4	3G50300503	Coude en acier MF 3/8"
5	3B02620000	Filtre porte-cartouche
6	3B02620010	Cartouche filtre
7	3G50300500	Coude acier MF 1/4"
8	3T00200402	Antivibration en caoutchouc MM M8 D30 X H40 M8X23
9	3B02500000	Compresseur 2 têtes monophasé 230V