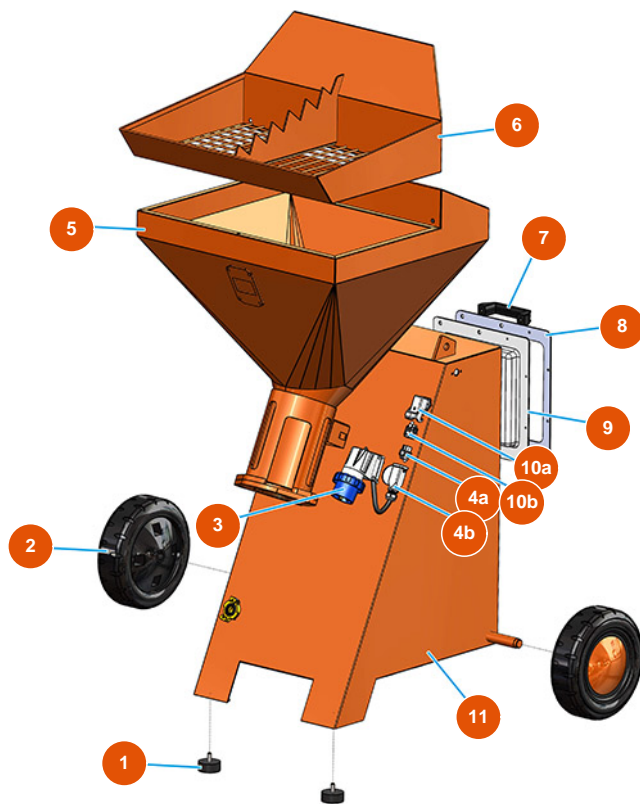


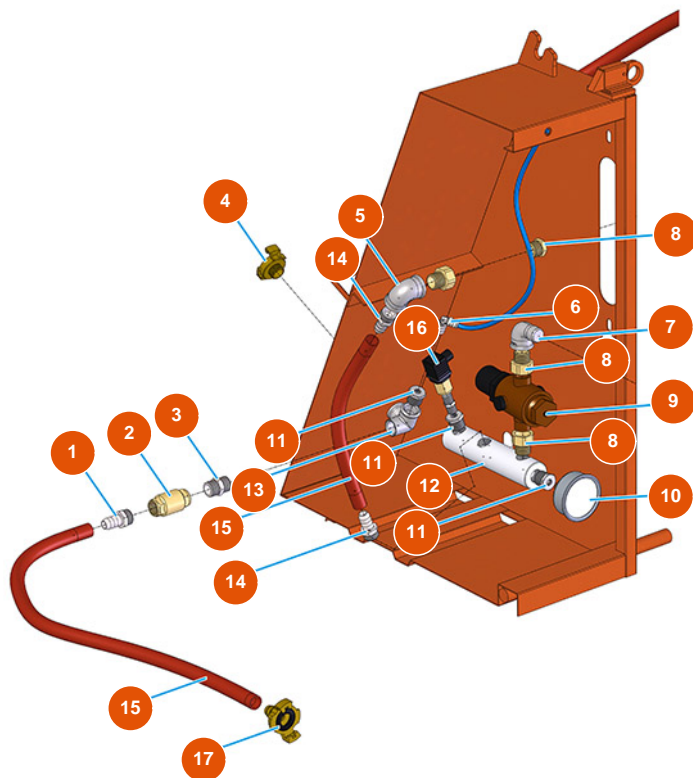
## Intonacatrice continua MIXER LIGHT intonaco - 3 kW - Vista generale



### Détails des pièces

Pos.	Référence	Désignation
1	3T00200309	Piedino anti vibrante 50X20M10X2
2	3F00300208	Ruota Ø 260/85 mm gomma
3	3C03000103	Spina parete 2poli+terra 16A GW 60426
4a	3C02800102	Custodia volante ILME CK03V PG11 senza ganci
4b	3C03100200	Frutto spina 4P+T CKM04
5	701202910A	5
6	701750800A	Griglia tagliasacchi per LIGHT
7	3M00500114	Manico sollevamento
8	404400280A	Cornice per quadro LIGHT
9	4044001200	Coperchio quadro LIGHT 2013
10a	3C02800500	Custodia incasso angolo CK03IA
10b	3C02700200	Frutto presa 4 poli+terra CKF04
11	701203000A	Trolley LIGHT 2013

## Intonacatrice continua MIXER LIGHT intonaco - 3 kW - Gruppo aria



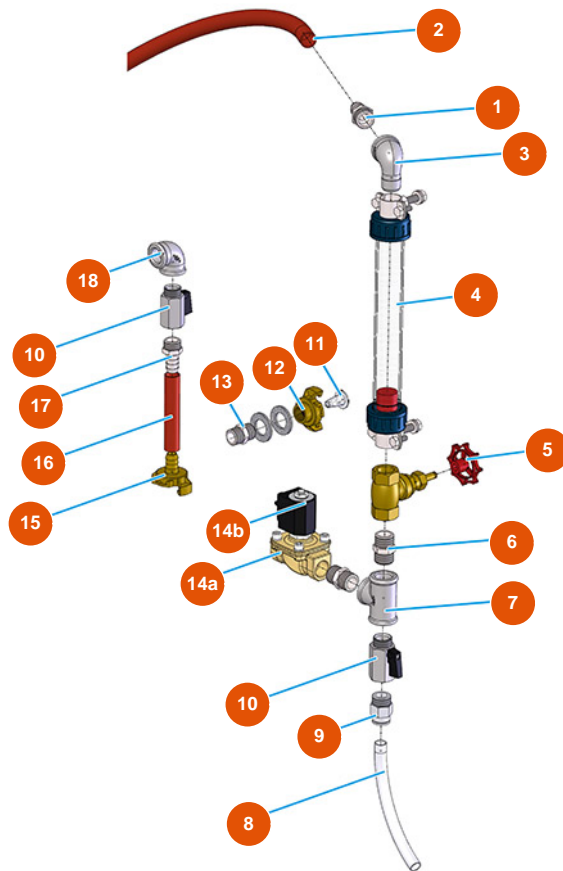
### Détails des pièces

Pos.	Référence	Désignation
1	3G50300202	Portagomma 3/8"X14"
2	3G01300401	Valvola RITEGNO EUROPA 3/8"
3	3G50300700	Nipplo ridotto acciaio 1/2X3/8
4	3A00100302	Attacco Geka Filetto esterno 1/2"
5	3G00509002	Gomito 90° zincato FF FIG.90 1/2"
6	3G50200202	Attacco legris gomito 6X1/8 F
7	3G00509202	Gomito 90° zincato MF FIG.92 1/2"
8	3G01700300	Raccordo 3 pezzi MF (I1)
9	3G00904100	Riduttore di pressione da 1/2
10	3G00100141	Manometro assiale 0 - 10 bar
11	3G50300100	Riduzione acciaio 1/2X1/4
12	4044002500	12
13	3G00522102	Distributore gomito zincato FIG.221 1/2



Pos.	Référence	Désignation
14	3G50300200	Portagomma 1/2"X14"
15	3F00700201	Tubo PVC/gomma 13x19 (senza Geka)
16	3G00403106	Pressostato PT/5 0,6-2 BAR ITALT
17	3A00100102	Attacco Geka PG15 1/2"

## Intonacatrice continua MIXER LIGHT intonaco - 3 kW - Gruppo acqua

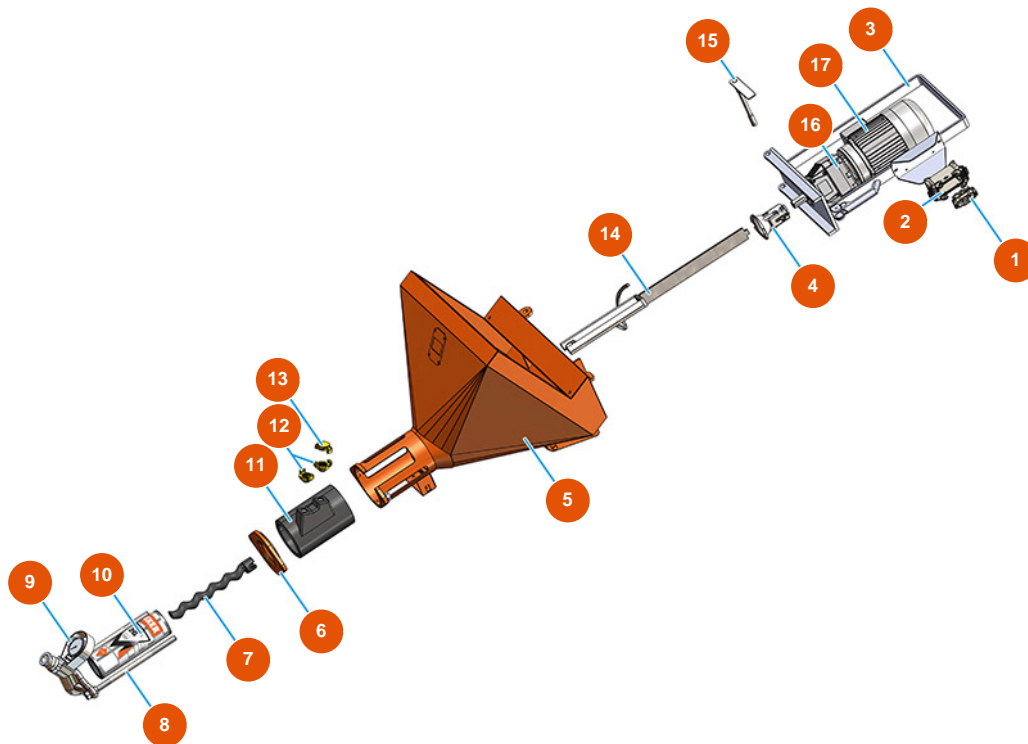


### Détails des pièces

Pos.	Référence	Désignation
1	3G50300200	Portagomma 1/2"X14"
2	3F00700201	Tubo PVC/gomma 13x19 (senza Geka)
3	3G00509202	Gomito 90° zincato MF FIG.92 1/2"
4	3G01101001	Flussimetro 60/600 L/H
5	3G01300211	Valvola regolazione spillo 1/4"
6	3G00528002	Niplo zincato FIG.280 1/2
7	3G00513002	Raccordo a T zin. FIG.130 1/2
8	3G50500200	Tubo 12X14 RILSAN
9	3G50200101	Attacco legris diritto 1/2X14 3175
10	3G01200301	Rubinetto a sfera MF1/2" esagonale
11	3A00100600	Filtro acqua inox
12	3A00100202	Attacco Geka Filetto interno 1/2"
13	3G00528002	Niplo zincato FIG.280 1/2

Pos.	Référence	Désignation
14a	3G00301300	Elettrovalvola NC 1/2
14b	3G00301401	Bobina 230VAC
15	3A00100102	Attacco Geka PG15 1/2"
16	3F00700201	Tubo PVC/gomma 13x19 (senza Geka)
17	3G50300200	Portagomma 1/2"X14"
18	3G00509002	Gomito 90° zincato FF FIG.90 1/2"

## Intonacatrice continua MIXER LIGHT intonaco - 3 kW - Gruppo miscelazione



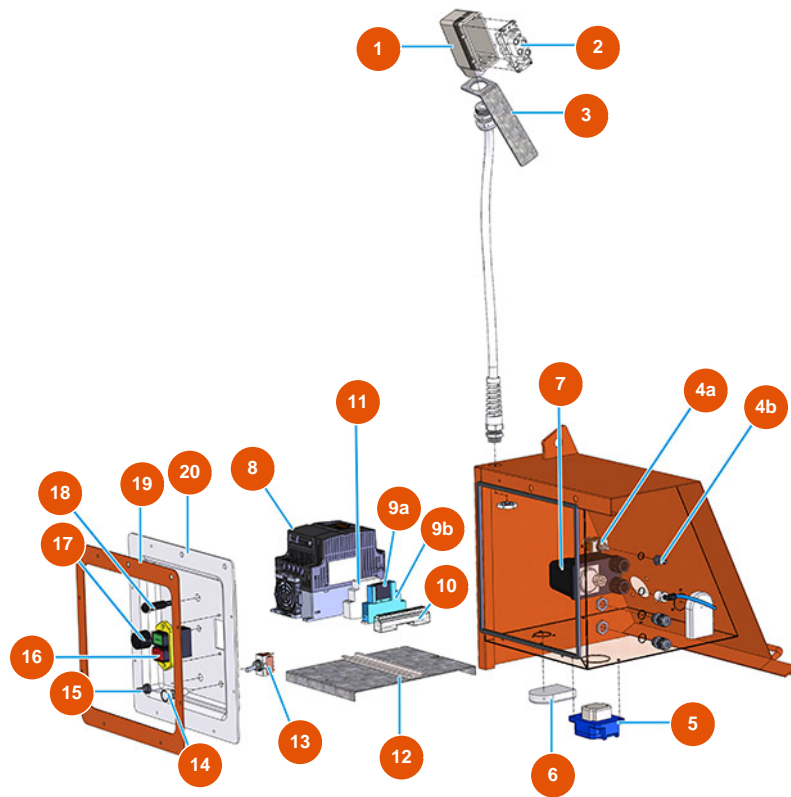
### Détails des pièces

Pos.	Référence	Désignation
1	3C03100400	Frutto spina CXM 4/2P 80A
2	3C02800400	Custodia fissa parete 16poli 2leve CHP16
3	701101400G	Flangia motore LIGHT
4	700600650S	Giunto motore PLUS MONO, SPRINTER e REMIX- A=25 Øi=20
5	701202910A	5
6	400210230A	Flangia per serbatoio camera di miscelazione PLUS vers. 2020
7	7009012000	Rotore MIXER 26
8	8023003000	Tirante M16 L=350 F55/55 + viteria
9	8012006000	Portastatore per SPRINTER e LIGHT
10	3F00501300	Statore MIXER 26 dritto - D4-2
11	4002103000	Tronchetto PLUS / SPRINTER in poliuretano vers. 2020
12	3A00100401	Tappo Geka
13	3A00100303	Attacco Geka Filetto esterno 3/4"



Pos.	Référence	Désignation
14	7003027000	Miscelatore LIGHT con asta zincata
15	7018008000	Perno fissaggio flangia LIGHT 2013
16	3D00310101	Riduttore camera di miscelazione per LIGHT, PLUS MONO, SPRINTER e CD 25
17	3D00200401	Motore 3 kW per SPRINTER e REMIX

## Intonacatrice continua MIXER LIGHT intonaco - 3 kW - Quadro elettrico

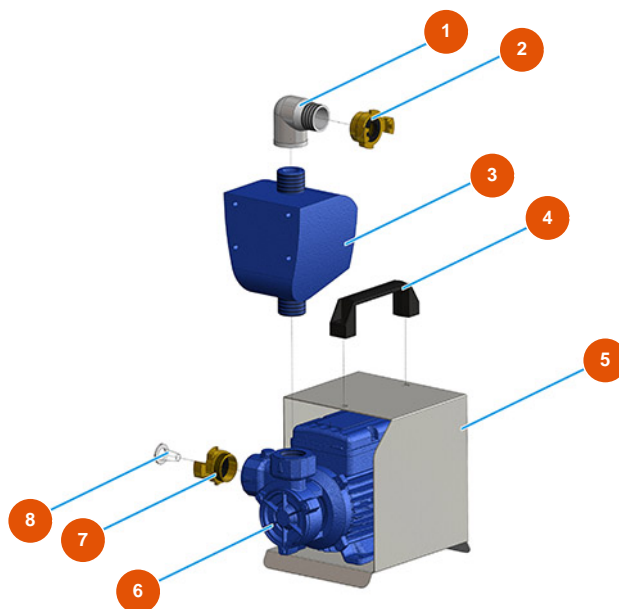


### Détails des pièces

Pos.	Référence	Désignation
1	3C02800100	Custodia mobile orizzontale 16 poli CHO116
2	3C02700600	Frutto presa 4/2 poli CXF 80A
3	4906512000	Piatto 40X190 supporto presa ILME
4a	3C01800402	Commutatore a levetta T315N-A ON-ON
4b	3C02100100	Protezione di gomma per interruttore
5	3C02601001	Presa ad incastro SCHUKO PALAZZOLI
6	3C00130101	Kit ventilazione base APO 71 (2 PE)
7	3G00403106	Pressostato PT/5 0,6-2 BAR ITALT
8	3C05100107	Inverter mono 230V 2,2Kw MOSQUITO/PLUS
9a	3C00600800	Relè 2SC JW2 SN 24VDC
9b	3C00600904	Zoccolo relè FINDER 95.05 SPA
10	3C00400700	Morsetto terra 10 vie
11	3C00600210	Relè 22.32.0.230.4340 FINDER

Pos.	Référence	Désignation
12	4044002400	12
13	3C01800800	Commutatore 1-0-1 T215 T-A
14	3C02400900	Lampada spia bianca 230V SIGNALUX
15	3C02100100	Protezione di gomma per interruttore
16	3C01403000	Interruttore bipolare 230V
17	3C00300101	Potenziometro lineare semplice 5K
18	3M00500121	Pulsante pompa acqua
19	404400280A	Cornice per quadro LIGHT
20	4044001200	Coperchio quadro LIGHT 2013

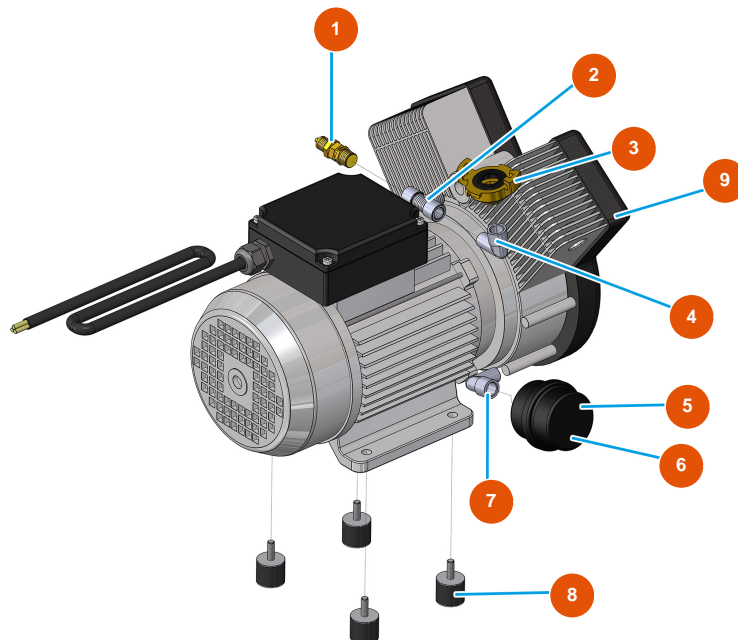
## Intonacatrice continua MIXER LIGHT intonaco - 3 kW - Gruppo pompa



### Détails des pièces

Pos.	Référence	Désignation
1	3G00509204	Gomito 90° zincato MF FIG.92 1"
2	3A00100204	Attacco Geka Filetto interno 1"
3	3C06000100	3
4	3M00500114	Manico sollevamento
5	4044002900	5
6	3D00703001	Pompa acqua per PLUS MONO e SPRINTER
7	3A00100303	Attacco Geka Filetto esterno 3/4"
8	3A00100600	Filtro acqua inox

## Intonacatrice continua MIXER LIGHT intonaco - 3 kW - Compressore



### Détails des pièces

Pos.	Référence	Désignation
1	3G01300304	Valvola di sicurezza 1/4" TAR.3 BAR
2	3G50300804	Raccordo a T FMF acciaio 3/8
3	3A00100301	Attacco Geka Filetto esterno 3/8"
4	3G50300503	Gomito acciaio MF 3/8"
5	3B02620000	Filtro porta cartuccia
6	3B02620010	Cartuccia filtro
7	3G50300500	Gomito acciaio MF 1/4"
8	3T00200402	Antivibrante gomma MM M8 D30 X H40 M8X23
9	3B02500000	Compressore 2 teste monofase 230V