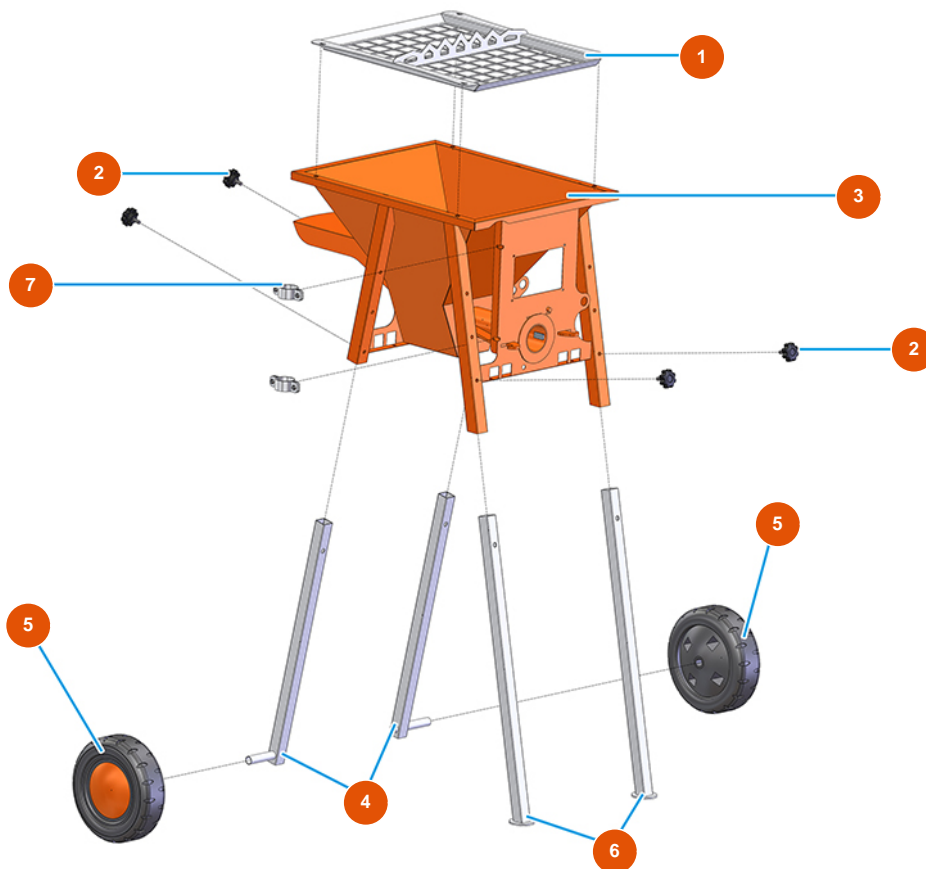


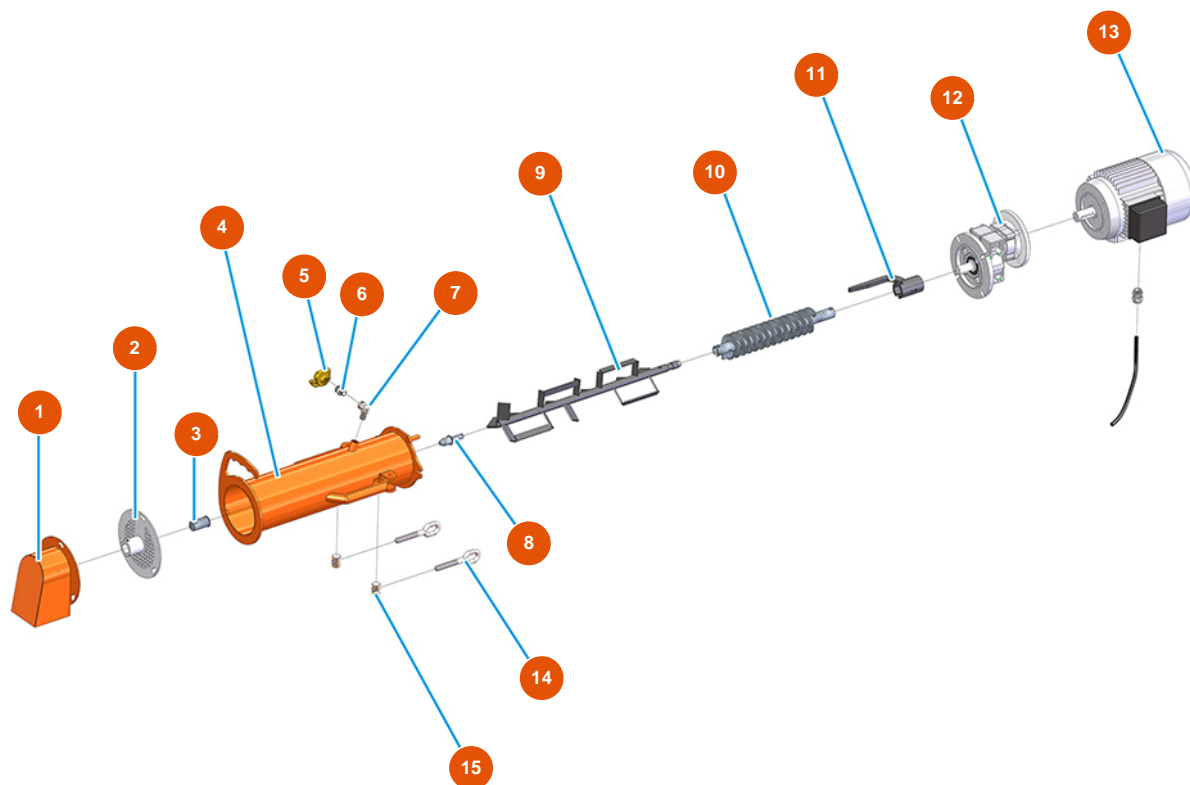
Kontinuierlich Mischer MIXER 35 BASIC für Leim - Allgemeine Ansicht



Détails des pièces

| Pos. | Référence | Désignation |
|------|------------|------------------------------|
| 1 | 701702050G | Sackgitter MIXER 35 |
| 2 | 3T02000401 | Knopf M8 X 20 |
| 3 | 701203100A | Trichter MIXER 35 Vers. 2020 |
| 4 | 701303910G | Hintere Füße MIXER 35 |
| 5 | 3F00300208 | Rad Ø 260/85 mm Gummi |
| 6 | 701303900G | Vordere Füße MIXER 35 |
| 7 | 3G01600104 | Kragen 1"1/4 |

Kontinuierlich Mischer MIXER 35 BASIC für Leim - Mischergroupe

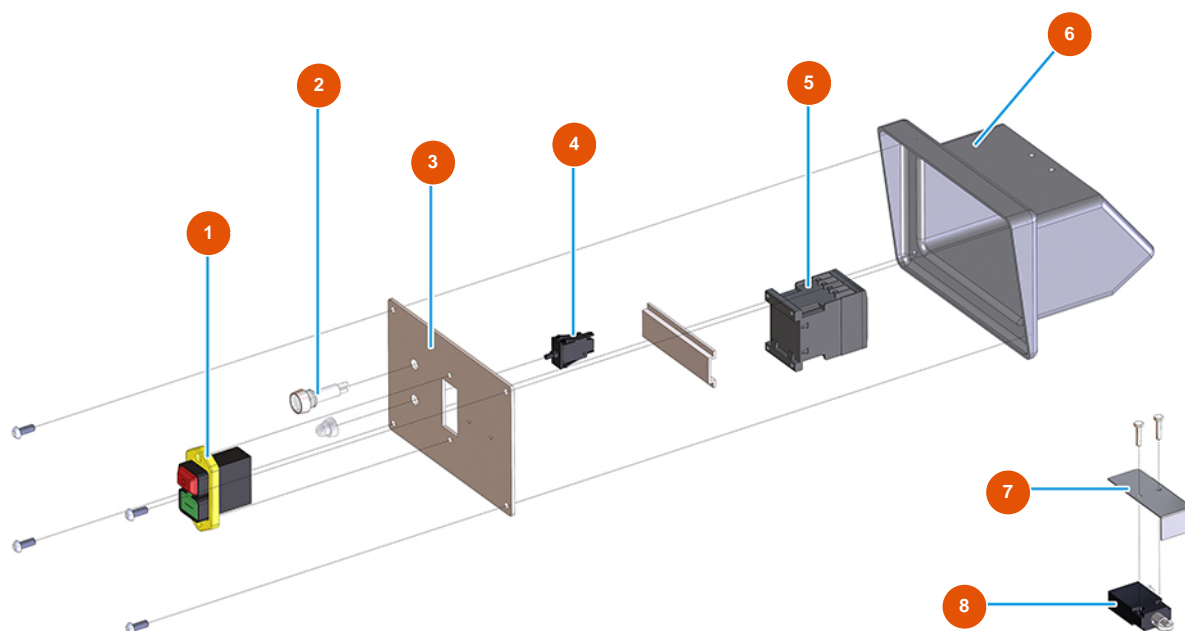


Détails des pièces

| Pos. | Référence | Désignation |
|------|------------|---|
| 1 | 701100790G | Flansch für Putzen 35 BASIC Vers. 2020 |
| 2 | 701702010G | Flansch für Leime MIXER 35 BASIC |
| 3 | 4905002100 | Flanschbuchse MIXER 35 |
| 4 | 701400260G | Mischkammerrahmen MIXER 35 Basic Vers. 2020 |
| 5 | 3A00100201 | Geka-Anschluss Innengewinde 3/8" |
| 6 | 3G50300110 | Stahlreduzierung 3/8"-1/4" |
| 7 | 3G50300400 | Winkel aus Stahl MM 1/4" |
| 8 | 4001006100 | Bolzen Mischerwelle MIXER 35 Temp. |
| 9 | 7005001000 | Nassmischer für MIXER 35 |
| 10 | 7004015100 | Trockenmischer für MIXER 35 6 LT Vers. 2020 |
| 11 | 7006018000 | Motorkupplung MIXER 35 Vers. 2020 |
| 12 | 3D00310400 | Getriebe für MIXER 35 |
| 13 | 3D00201000 | Motor für MIXER 35 |

| Pos. | Référence | Désignation |
|------|------------|--|
| 14 | 3T01000400 | Verschlusshebel 262 Gewinding verzinkt |
| 15 | 3T01000500 | Verschlusshebel 262 Schnecke verzinkt |

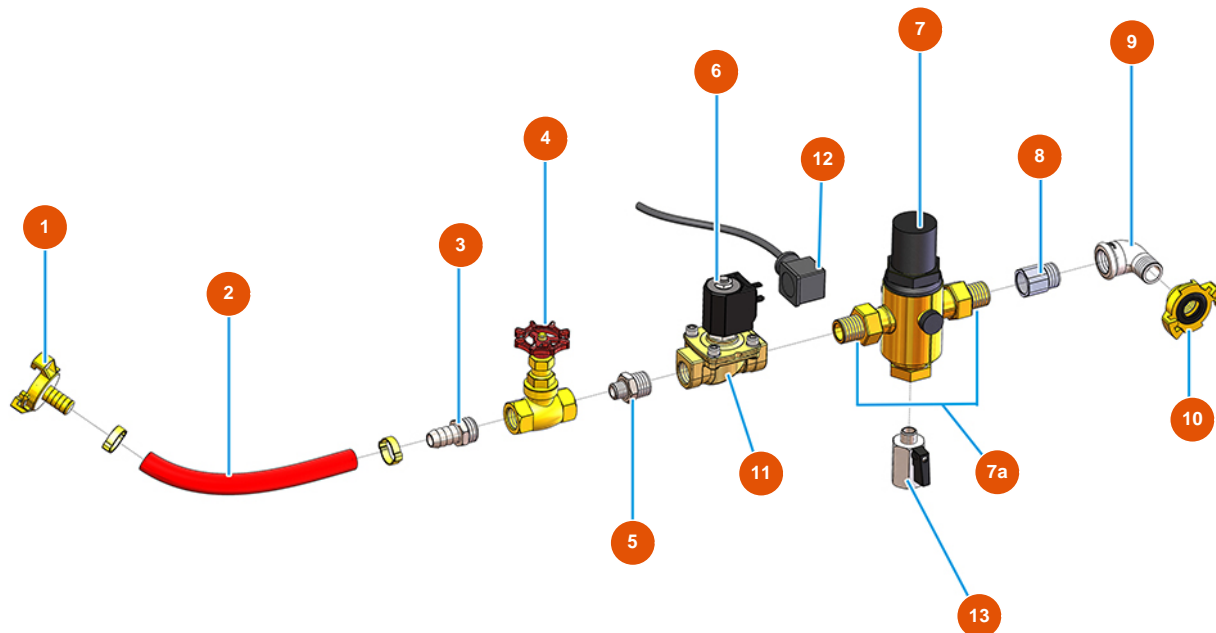
Kontinuierlich Mischer MIXER 35 BASIC für Leim - Elektrischer Schaltkasten



Détails des pièces

| Pos. | Référence | Désignation |
|------|------------|---------------------------------------|
| 1 | 3C01403000 | Bipolarer Schalter 230V |
| 2 | 3C02400900 | Weiße Kontrollleuchte 230V SIGNALUX |
| 3 | 4011502300 | Frontteil 1 Bohrung MIXER 50 verzinkt |
| 4 | 3C00800400 | Wärmeschutz 1140-G111-9A RIP.MAN.ETA |
| 5 | 3C00700119 | Zähler 3 KW 220V AC 1NA 9 A |
| 6 | 4011502000 | Schaltkasten Betrieb/Stopp MISCHER 50 |
| 7 | 404900180G | Schutz MICRO MIXER 35 |
| 8 | 3C01400300 | Endschalter FA4615 |

Kontinuierlich Mischer MIXER 35 BASIC für Leim - Wasserguppe



Détails des pièces

| Pos. | Référence | Désignation |
|------|------------|---------------------------------------|
| 1 | 3A00100102 | Geka-Anschluss PG15 1/2" |
| 2 | 3F00700201 | PVC/Gummischlauch 13x19 (ohne Geka) |
| 3 | 3G50300207 | Schlauchhalterung 1/4"X12 |
| 4 | 3G01300211 | Einstellventil Nadel 1/4" |
| 5 | 3G50300702 | Reduzierter Stahlnippel 1/2X1/4 3 0RC |
| 6 | 3G00301401 | Spule 230VAC |
| 7 | 3G00904100 | Druckminderer zu 1/2 |
| 7a | 3G01700010 | Schaft / Wirbel M 1/2-3/4 |
| 8 | 3G50301140 | Verlängerung MF 1/2" x 20 MM 529-Z |
| 9 | 3G00509202 | Winkel 90° verzinkt MF FIG.92 1/2 |
| 10 | 3A00100202 | Geka-Anschluss Innengewinde 1/2" |
| 11 | 3G00301300 | Magnetventil NC 1/2 |
| 12 | 3G00402201 | Verbinder für Druckschalter |

| Pos. | Référence | Désignation |
|------|------------|-----------------------------|
| 13 | 3G01200102 | Kugelhahn MINIBALL M/F 1/4" |