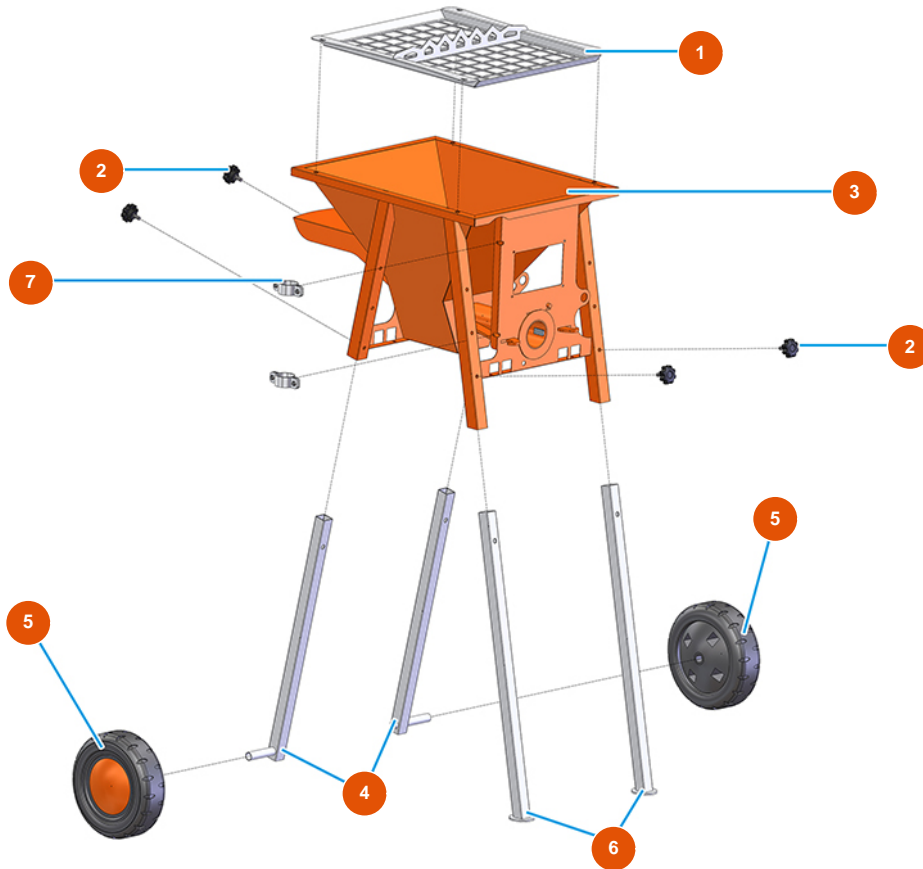


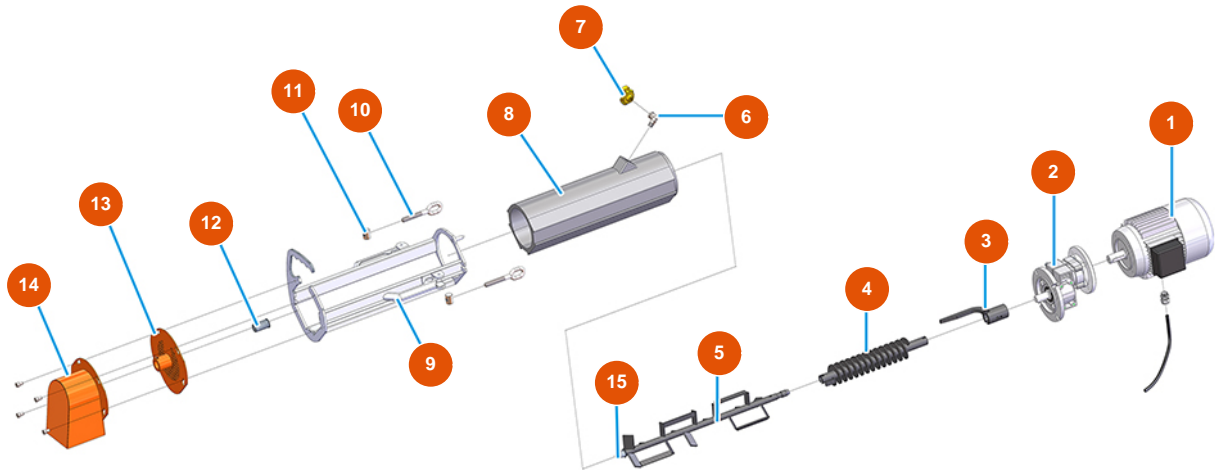
Kontinuierlich Mischer MIXER 35 TOP für Leim - Allgemeine Ansicht



Détails des pièces

Pos.	Référence	Désignation
1	701702050G	Sackgitter MIXER 35
2	3T02000401	Knopf M8 X 20
3	701203100A	Trichter MIXER 35 Vers. 2020
4	701303910G	Hintere Füße MIXER 35
5	3F00300208	Rad Ø 260/85 mm Gummi
6	701303900G	Vordere Füße MIXER 35
7	3G01600104	Kragen 1"1/4

Kontinuierlich Mischer MIXER 35 TOP für Leim - Mischergruppe



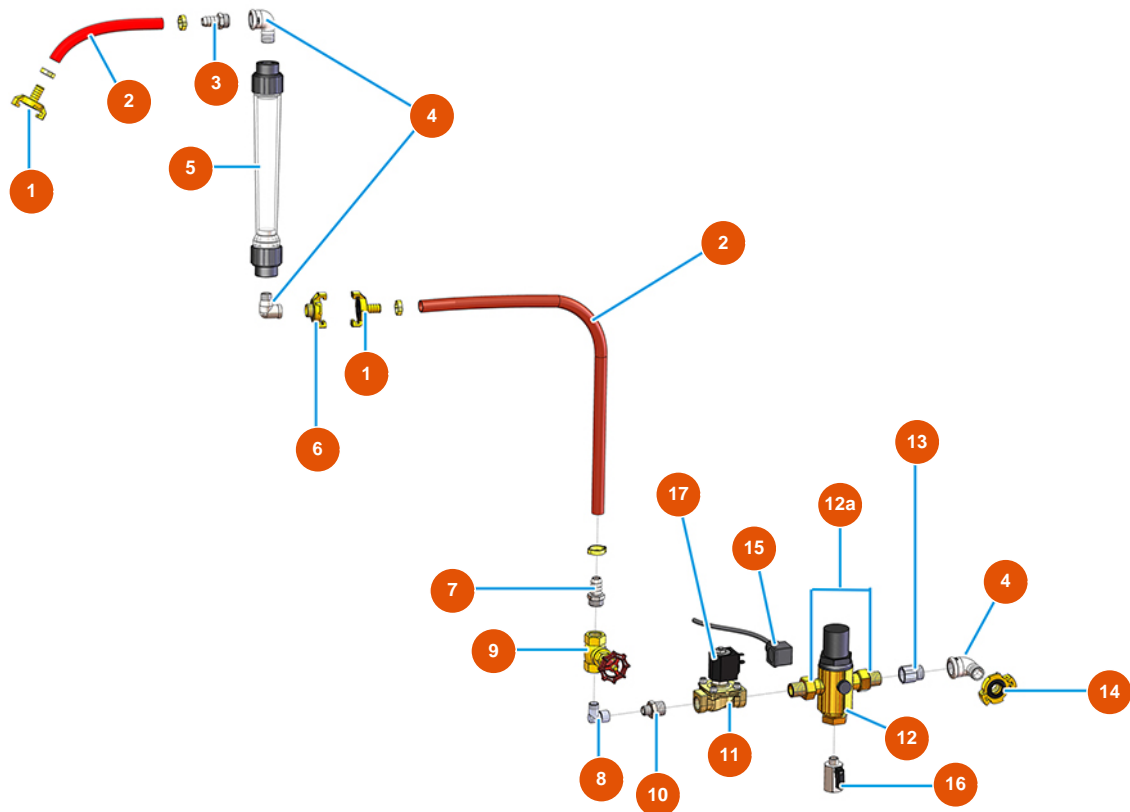
Détails des pièces

Pos.	Référence	Désignation
1	3D00201000	Motor für MIXER 35
2	3D00310400	Getriebe für MIXER 35
3	7006018000	Motorkupplung MIXER 35 Vers. 2020
4	7004015100	Trockenmischer für MIXER 35 6 LT Vers. 2020
5	7005001000	Nassmischer für MIXER 35
6	3G00509202	Winkel 90° verzinkt MF FIG.92 1/2"
7	3A00100302	Geka-Anschluss Außengewinde 1/2"
8	4001008002	Mischkammer für MIXER 35
9	701400270G	Mischkammerrahmen MIXER 35 Top Vers. 2020
10	3T01000400	Verschlusshebel 262 Gewinding verzinkt
11	3T01000500	Verschlusshebel 262 Schnecke verzinkt
12	4905002100	Flanschbuchse MIXER 35
13	701702000G	Flansch für Leime MIXER 35 TOP



Pos.	Référence	Désignation
14	701100760G	Flansch für Putzen 35 TOP Vers. 2020
15	4001006100	Bolzen Mischerwelle MIXER 35 Temp.

Kontinuierlich Mischer MIXER 35 TOP für Leim - Wassergruppe



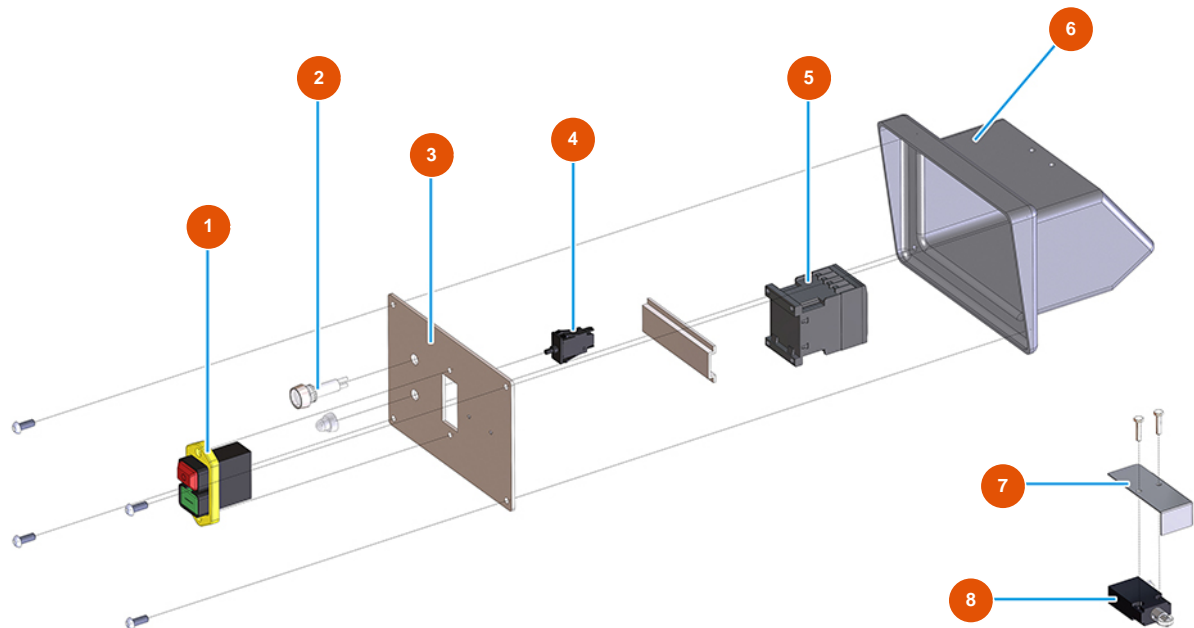
Détails des pièces

Pos.	Référence	Désignation
1	3A00100102	Geka-Anschluss PG15 1/2"
2	3F00700201	PVC/Gummischlauch 13x19 (ohne Geka)
3	3G50300201	Schlauchhalterung 1/2"X20"
4	3G50300501	Winkel aus Stahl MF 1/2"29A
5	3G01101001	Durchflussmesser 60/600 L/H
6	3A00100302	Geka-Anschluss Außengewinde 1/2"
7	3G50300207	Schlauchhalterung 1/4"X12"
8	3G50300500	Winkel aus Stahl MF 1/4"
9	3G01300211	Einstellventil Nadel 1/4"
10	3G50300702	Reduzierter Stahlnippel 1/2X1/4 3 ORC
11	3G00301300	Magnetventil NC 1/2
12	3G00904100	Druckminderer zu 1/2
12a	3G01700010	Schaft / Wirbel M 1/2-3/4



Pos.	Référence	Désignation
13	3G50301140	Verlängerung MF 1/2" x 20 MM 529-Z
14	3A00100202	Geka-Anschluss Innengewinde 1/2"
15	3G00402201	Verbinder für Druckschalter
16	3G01200102	Kugelhahn MINIBALL M/F 1/4"
17	3G00301401	Spule 230VAC

Kontinuierlich Mischer MIXER 35 TOP für Leim - Elektrischer schaltkasten



Détails des pièces

Pos.	Référence	Désignation
1	3C01403000	Bipolarer Schalter 230V
2	3C02400900	Weiße Kontrollleuchte 230V SIGNALUX
3	4011502300	Frontteil 1 Bohrung MIXER 50 verzinkt
4	3C00800400	Wärmeschutz 1140-G111-9A RIP.MAN.ETA
5	3C00700119	Zähler 3 KW 220V AC 1NA 9 A
6	4011502000	Schaltkasten Betrieb/Stopp MISCHER 50
7	404900180G	Schutz MICRO MIXER 35
8	3C01400300	Endschalter FA4615