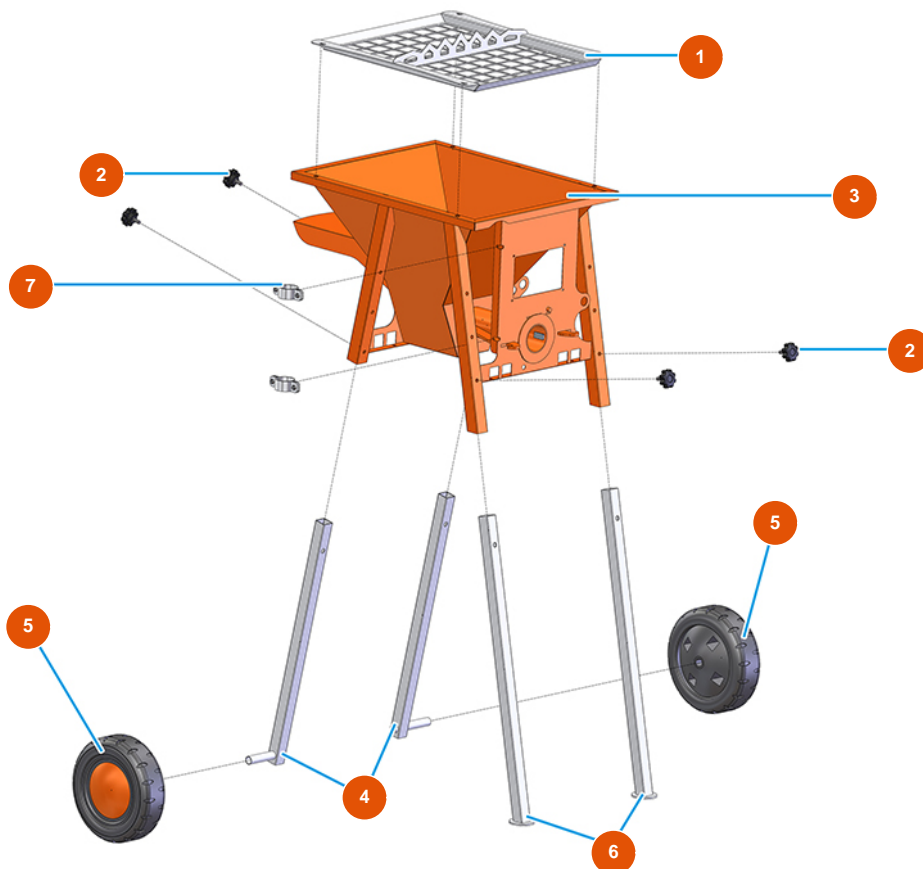


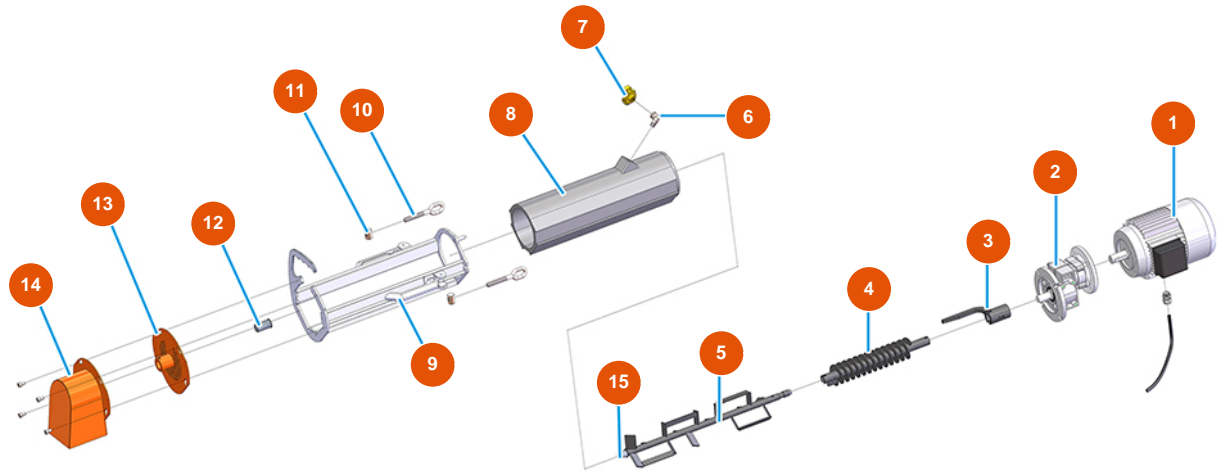
Malaxeur continu MIXER 35 TOP pour colle - Vue générale



Détails des pièces

Pos.	Référence	Désignation
1	701702050G	Grille Coupe Sac pour MIXER 35
2	3T02000401	Pommeau M8 X 20
3	701203100A	Trémie MIXER 35 vers. 2020
4	701303910G	Pieds postérieures MIXER 35
5	3F00300208	Roue Ø 260/85 mm gomme
6	701303900G	Pieds avant MIXER 35
7	3G01600104	Collier 1"1/4"

Malaxeur continu MIXER 35 TOP pour colle - Groupe malaxage



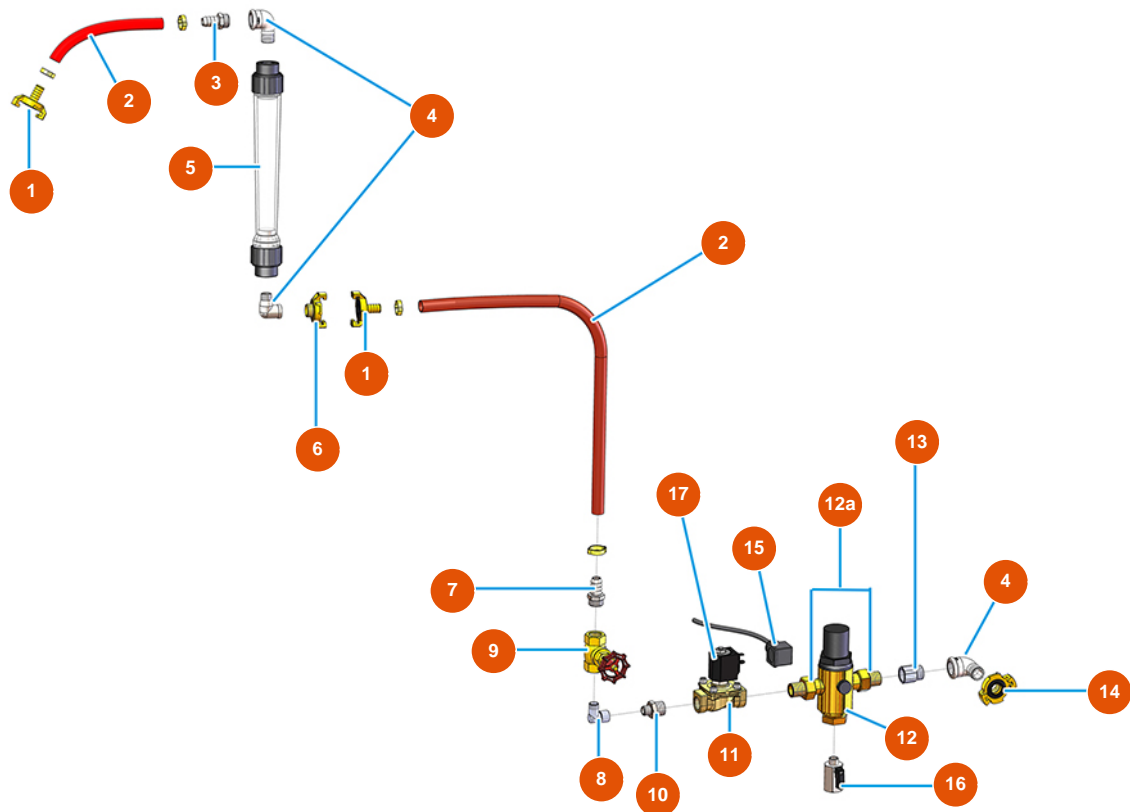
Détails des pièces

Pos.	Référence	Désignation
1	3D00201000	Moteur pour MIXER 35
2	3D00310400	Réducteur pour MIXER 35
3	7006018000	Couplage moteur MIXER 35 vers. 2020
4	7004015100	Vis doseuse poudre pour MIXER 35 6 LT vers. 2020
5	7005001000	Gâcheur pour MIXER 35
6	3G00509202	Coude 90° galvanisé MF FIG.92 1/2"
7	3A00100302	Raccord Geka mâle 1/2"
8	4001008002	Chambre de malaxage pour MIXER 35
9	701400270G	Armature chambre de malaxage pour MIXER 35 Top vers. 2020
10	3T01000400	Bague fileté 262 fermeture levier galvanisé
11	3T01000500	Fermeture du levier 262 galvanisé à spirale
12	4905002100	Douille bride MIXER 35 durci
13	701702000G	Bride pour colle pour MIXER 35 TOP



Pos.	Référence	Désignation
14	701100760G	Bride pour mortier MIXER 35 TOP vers. 2020
15	4001006100	Pivot arbre de malaxage MIXER 35 durci

Malaxeur continu MIXER 35 TOP pour colle - Groupe eau



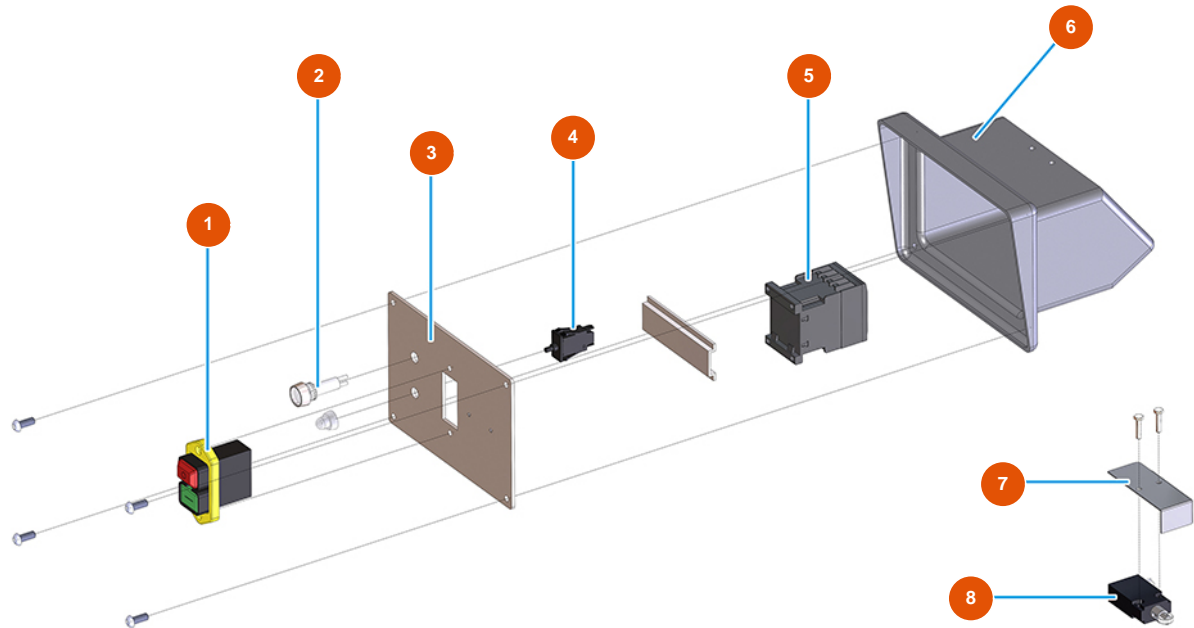
Détails des pièces

Pos.	Référence	Désignation
1	3A00100102	Raccord Geka cannelé de 15 1/2"
2	3F00700201	Tuyau PVC/caoutchouc 13x19 (sans Geka)
3	3G50300201	Raccord de tuyau 1/2"x20"
4	3G50300501	Coude acier MF 1/2"29A"
5	3G01101001	Débitmètre 60-600 L/h
6	3A00100302	Raccord Geka mâle 1/2"
7	3G50300207	Raccord de tuyau 1/4"x12"
8	3G50300500	Coude acier MF 1/4"
9	3G01300211	Valve d'ajustement d'aiguille 1/4"
10	3G50300702	Mamelon réduit acier 1/2X1/4 3 0RC
11	3G00301300	Electrovanne NC 1/2
12	3G00904100	Réducteur de pression de 1/2
12a	3G01700010	Connecteur/Raccord tournant M 1/2-3/4



Pos.	Référence	Désignation
13	3G50301140	Extension MF 1/2" x 20 MM 529-Z"
14	3A00100202	Raccord Geka femelle 1/2"
15	3G00402201	Connecteur pour pressostat
16	3G01200102	Robinet MINIBALL M/F 1/4"
17	3G00301401	Bobine 230VAC

Malaxeur continu MIXER 35 TOP pour colle - Panneau électrique



Détails des pièces

Pos.	Référence	Désignation
1	3C01403000	Interrupteur bipolaire 230V
2	3C02400900	Lumière blanche 230V SIGNALUX
3	4011502300	Façade 1 trou MIXER 50 galvanisée
4	3C00800400	Thermique protecteur 1140-G111-9A RIP.MAN.ETA
5	3C00700119	Compteur 3 KW 220V AC 1NA 9 A
6	4011502000	Boîte de contact marche/arrêter MIXER 50
7	404900180G	Protection MICRO MIXER 35
8	3C01400300	Commuter FA4615