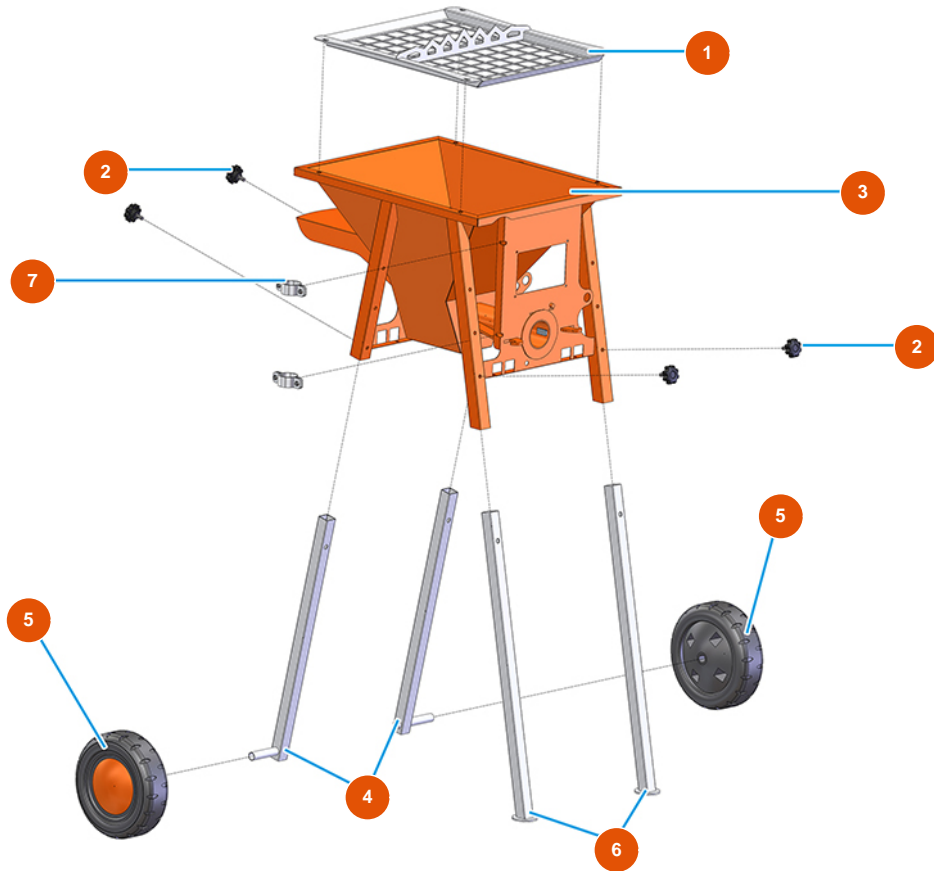


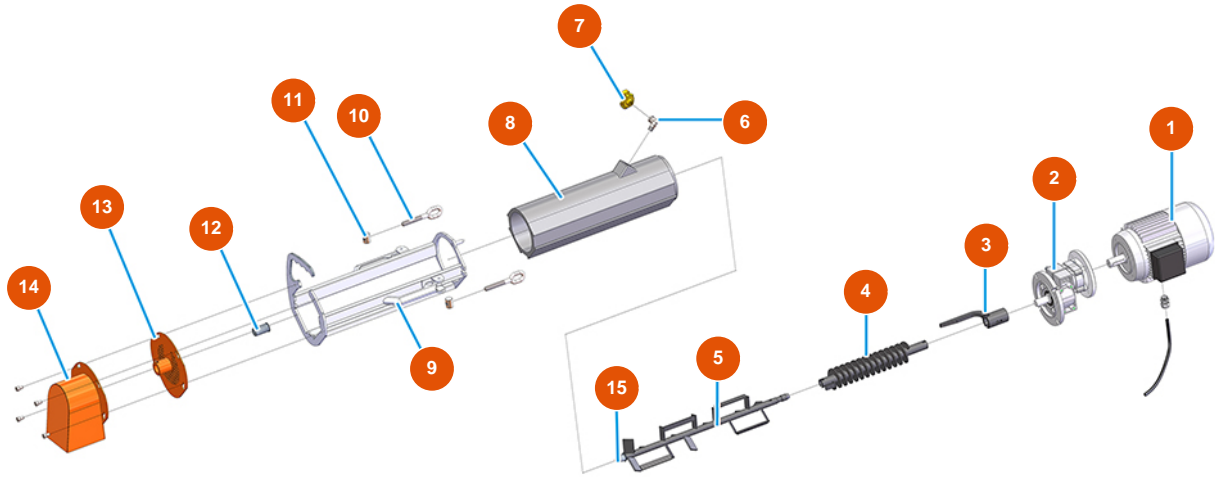
## Mezclador continuo MIXER 35 TOP para mortero - Vista General



### Détails des pièces

Pos.	Référence	Désignation
1	701702050G	Rejilla apertura de sacos MIXER 35
2	3T02000401	Pomo M8 X 20
3	701203100A	Tolva MIXER 35 vers. 2020
4	701303910G	Patas traseras MIXER 35
5	3F00300208	Rueda Ø 260/85 mm goma
6	701303900G	Patas delanteras MIXER 35
7	3G01600104	Collar 1"1/4

## Mezclador continuo MIXER 35 TOP para mortero - Grupo Mezcla



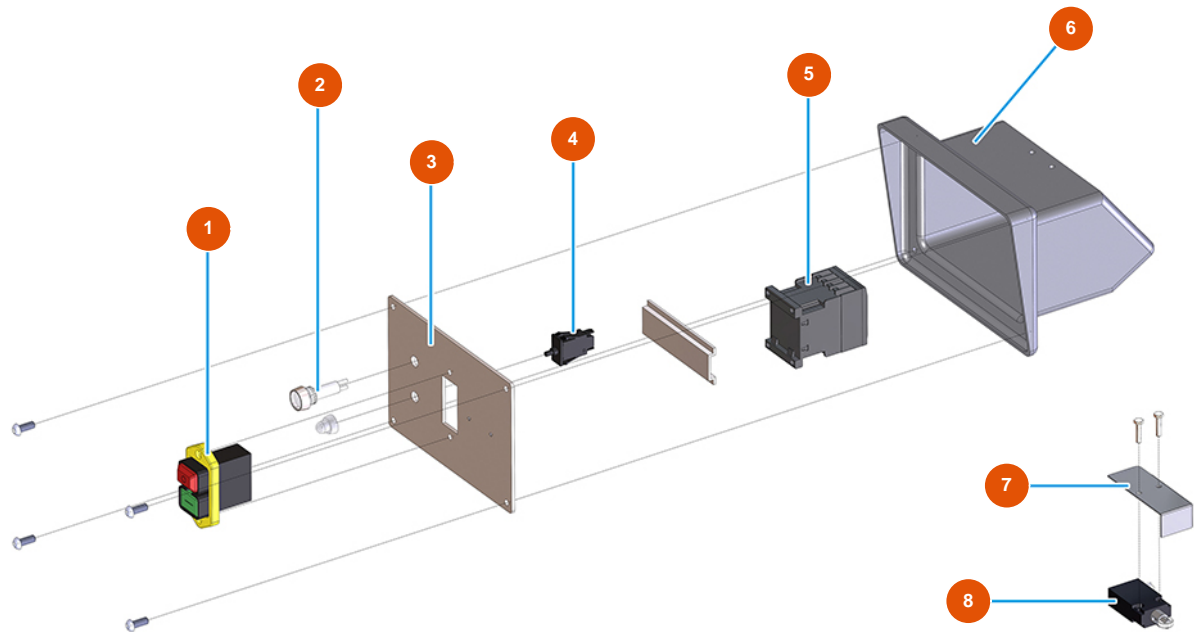
### Détails des pièces

Pos.	Référence	Désignation
1	3D00201000	Motor para MIXER 35
2	3D00310400	Reductor para MIXER 35
3	7006018000	Acople motor MIXER 35 vers. 2020
4	7004015200	Mezclador seco para MIXER 35 12 LT vers. 2020
5	7005001000	Mezclador para MIXER 35
6	3G00509202	Codo 90° galvanizado MH FIG.92 1/2"
7	3A00100302	Acople Geka rosca externa 1/2"
8	4001008002	Cámara de mezcla para MIXER 35
9	701400270G	Protección camara de mezcla Mixer 35 Top vers. 2020
10	3T01000400	Anillo roscado 262 cierre de palanca galvanizado
11	3T01000500	Cierre de palanca 262 espiral galvanizado
12	4905002100	Cojinete boquilla MIXER 35 endurecido
13	701702000G	Brida para mortero cola para MIXER 35 TOP



Pos.	Référence	Désignation
14	701100760G	Brida para mortero MIXER 35 TOP vers. 2020
15	4001006100	Perno eje hélice MIXER 35 templ.

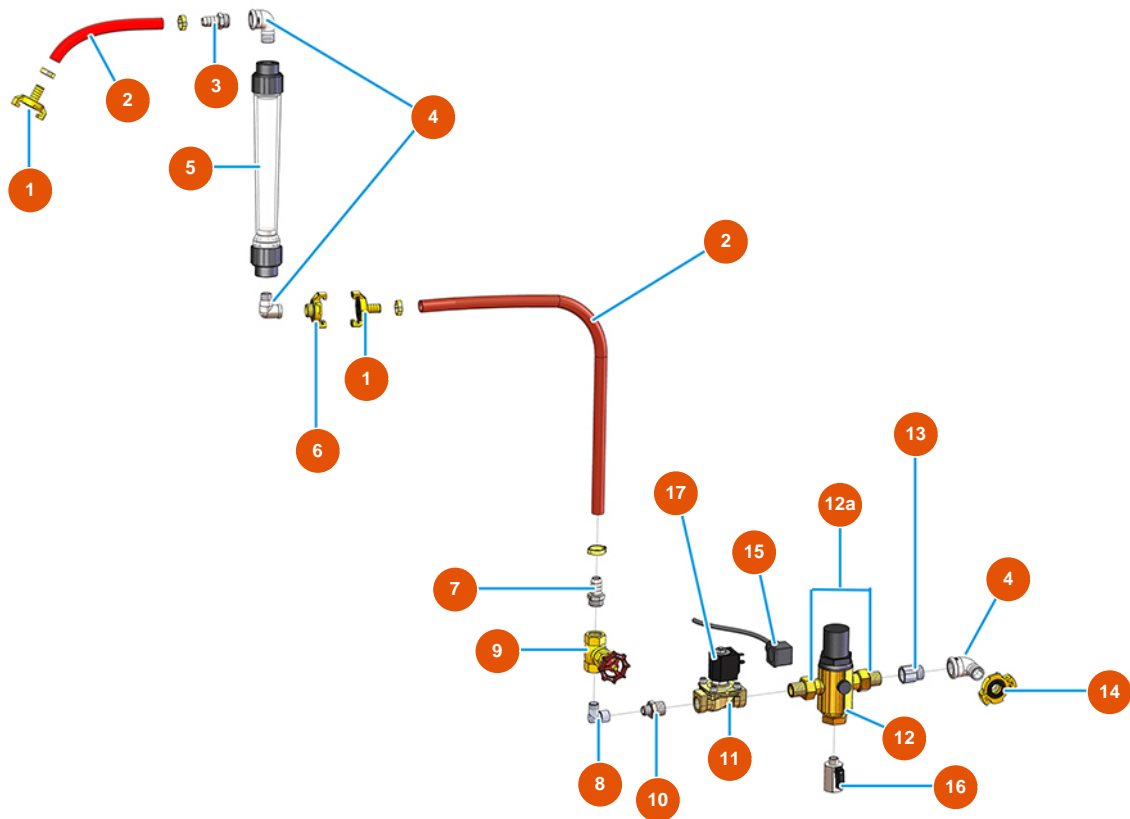
## Mezclador continuo MIXER 35 TOP para mortero - Cuadro Eléctrico



### Détails des pièces

Pos.	Référence	Désignation
1	3C01403000	Interruptor bipolar 230v
2	3C02400900	Bombilla testigo blanca 230V SIGNALUX
3	4011502300	Frontal 1 agujero MIXER 50 galvanizado
4	3C00800400	Interruptor térmico 1140-G111-9A RIP.MAN.ETA
5	3C00700119	Contactador 3 KW 220V AC 1NA 9 A
6	4011502000	Caja contactos marcha/parada MIXER 50
7	404900180G	Protección MICRO MIXER 35
8	3C01400300	Interr. final de carrera FA4615

## Mezclador continuo MIXER 35 TOP para mortero - Grupo Agua



### Détails des pièces

Pos.	Référence	Désignation
1	3A00100102	Acople Geka PG15 1/2"
2	3F00700201	Manguera PVC/goma 13 x 19 (sin Geka)
3	3G50300201	Conector de manguera 1/2"X20"
4	3G50300501	Codo acero MH 1/2"29A
5	3G01101001	Flujómetro 60-600 L/h
6	3A00100302	Acople Geka rosca externa 1/2"
7	3G50300207	Conector de manguera 1/4"X12"
8	3G50300500	Codo acero MH 1/4"
9	3G01300211	Válvula de ajuste de aguja 1/4"
10	3G50300702	Entrerroscas reducido acero 1/2X1/4 3 0RC
11	3G00301300	Electrovalvula NC 1/2
12	3G00904100	Reductor de presión de 1/2
12a	3G01700010	Conector/Ajuste giratorio M 1/2-3/4



Pos.	Référence	Désignation
13	3G50301140	Extensión MH 1/2" x 20 MM 529-Z
14	3A00100202	Acople Geka rosca interna 1/2"
15	3G00402201	Conector para presostato
16	3G01200102	Grifo MINIBALL M/F 1/4"
17	3G00301401	Bobina 230VAC