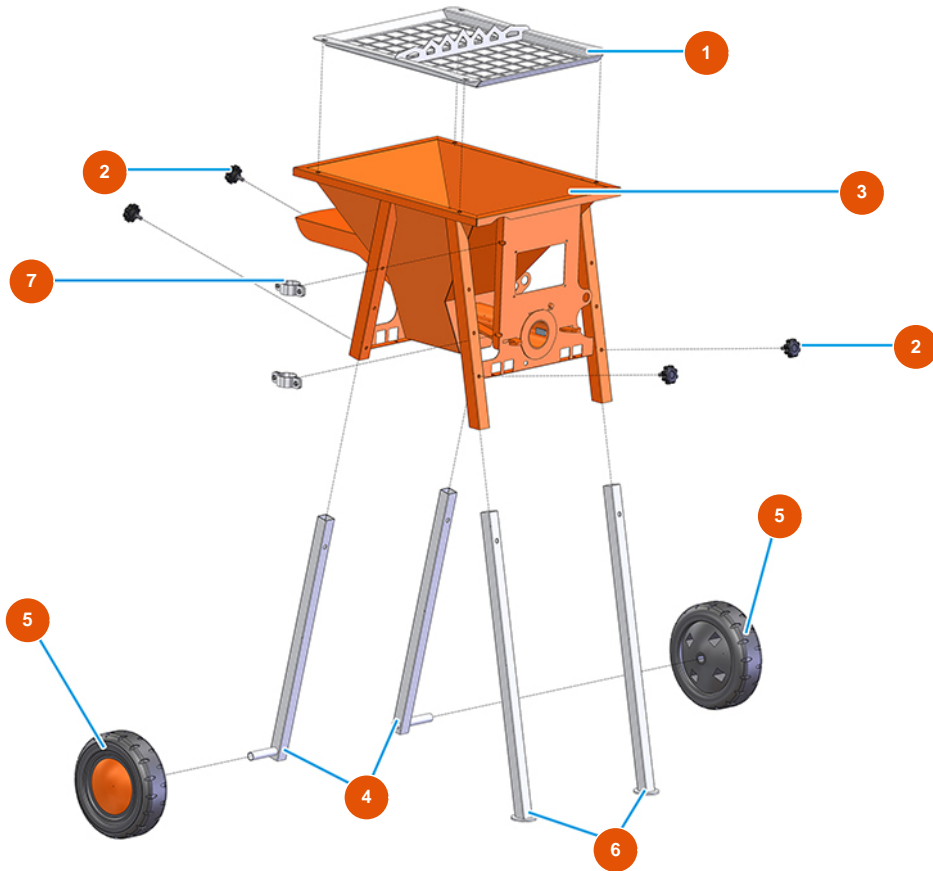


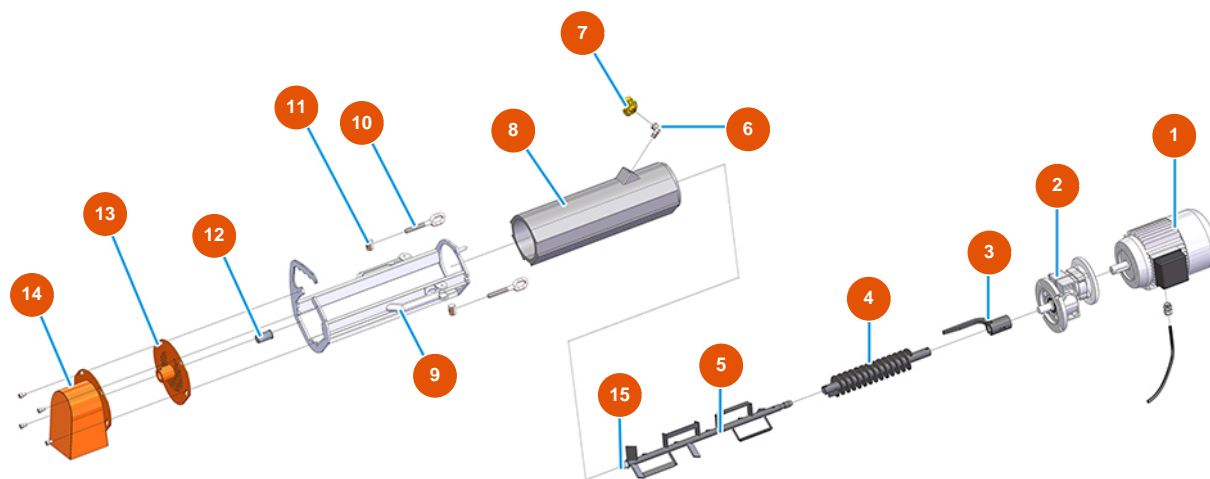
Impastatore continuo MIXER 35 TOP per intonaco - Vista Generale



Détails des pièces

Pos.	Référence	Désignation
1	701702050G	Griglia tagliasacchi MIXER 35
2	3T02000401	Pomello M8 X 20
3	701203100A	Tramoggia MIXER 35 vers. 2020
4	701303910G	Gambe posteriori MIXER 35
5	3F00300208	Ruota Ø 260/85 mm gomma
6	701303900G	Gambe anteriori MIXER 35
7	3G01600104	Collare 1"1/4

Impastatore continuo MIXER 35 TOP per intonaco - Gruppo Miscelazione



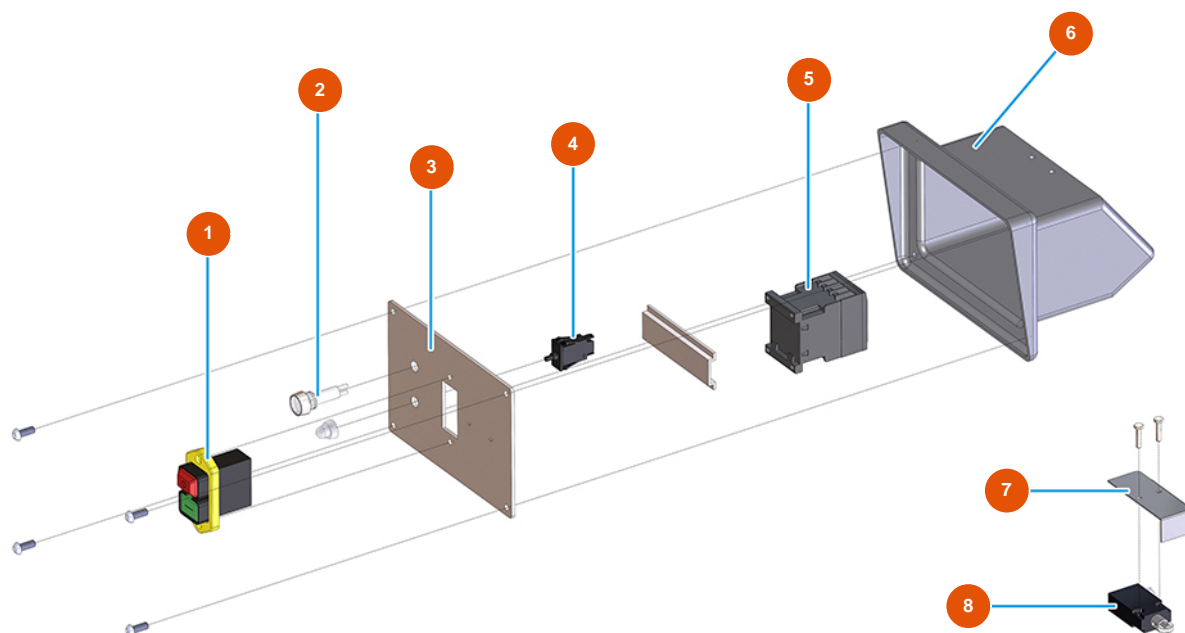
Détails des pièces

Pos.	Référence	Désignation
1	3D00201000	Motore per MIXER 35
2	3D00310400	Riduttore per MIXER 35
3	7006018000	Giunto motore MIXER 35 vers. 2020
4	7004015200	Miscelatore secco per MIXER 35 12 LT vers. 2020
5	7005001000	Miscelatore bagnato per MIXER 35
6	3G00509202	Gomito 90° zincato MF FIG.92 1/2"
7	3A00100302	Attacco Geka Filetto esterno 1/2"
8	4001008002	Camera di miscelazione per MIXER 35
9	701400270G	Telaio camera miscelazione MIXER 35 Top vers. 2020
10	3T01000400	Chiusura leva 262 anello filettato zincato
11	3T01000500	Chiusura leva 262 chiocciola zincata
12	4905002100	Boccola flangia MIXER 35
13	701702000G	Flangia per colle MIXER 35 TOP



Pos.	Référence	Désignation
14	701100760G	Flangia per intonaco MIXER 35 TOP vers. 2020
15	4001006100	Perno albero miscelatore MIXER 35 temp.

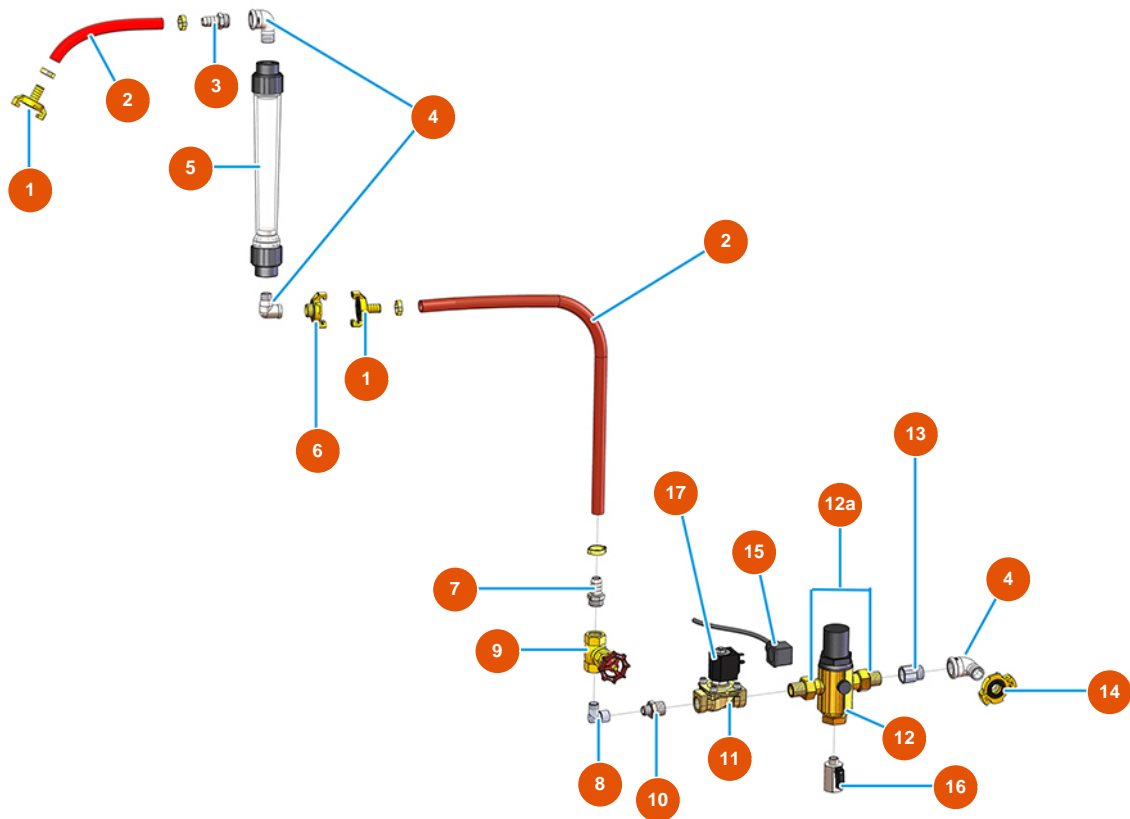
Impastatore continuo MIXER 35 TOP per intonaco - Quadro Elettrico



Détails des pièces

Pos.	Référence	Désignation
1	3C01403000	Interruttore bipolare 230V
2	3C02400900	Lampada spia bianca 230V SIGNALUX
3	4011502300	Frontalino 1 foro MIXER 50 zincato
4	3C00800400	Termoprotettore 1140-G111-9A RIP.MAN.ETA
5	3C00700119	Contatore 3 KW 220V AC 1NA 9 A
6	4011502000	Scatola contatti marcia/arresto MIXER 50
7	404900180G	Protezione MICRO MIXER 35
8	3C01400300	Interr. fine corsa FA4615

Impastatore continuo MIXER 35 TOP per intonaco - Gruppo Acqua



Détails des pièces

Pos.	Référence	Désignation
1	3A00100102	Attacco Geka PG15 1/2"
2	3F00700201	Tubo PVC/gomma 13x19 (senza Geka)
3	3G50300201	Portagomma 1/2"X20"
4	3G50300501	Gomito acciaio MF 1/2"29A
5	3G01101001	Flussimetro 60/600 L/H
6	3A00100302	Attacco Geka Filetto esterno 1/2"
7	3G50300207	Portagomma 1/4"X12"
8	3G50300500	Gomito acciaio MF 1/4"
9	3G01300211	Valvola regolazione spillo 1/4"
10	3G50300702	Niplo ridotto acciaio 1/2X1/4 3 0RC
11	3G00301300	Elettrovalvola NC 1/2
12	3G00904100	Riduttore di pressione da 1/2
12a	3G01700010	Codulo/Girello M 1/2-3/4



Pos.	Référence	Désignation
13	3G50301140	Prolunga MF 1/2" x 20 MM 529-Z
14	3A00100202	Attacco Geka Filetto interno 1/2"
15	3G00402201	Connettore per pressostato
16	3G01200102	Rubinetto MINIBALL M/F 1/4"
17	3G00301401	Bobina 230VAC