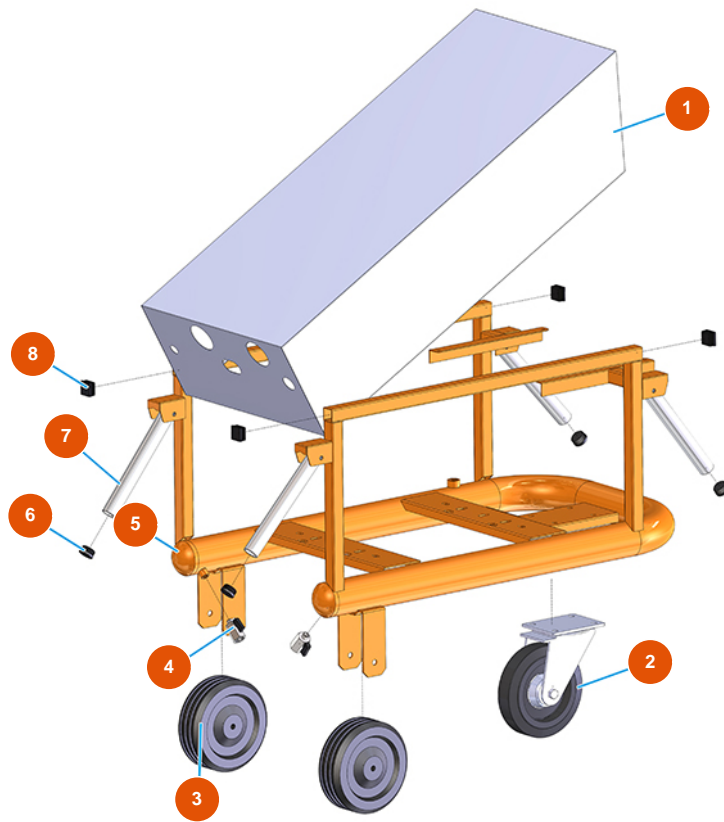


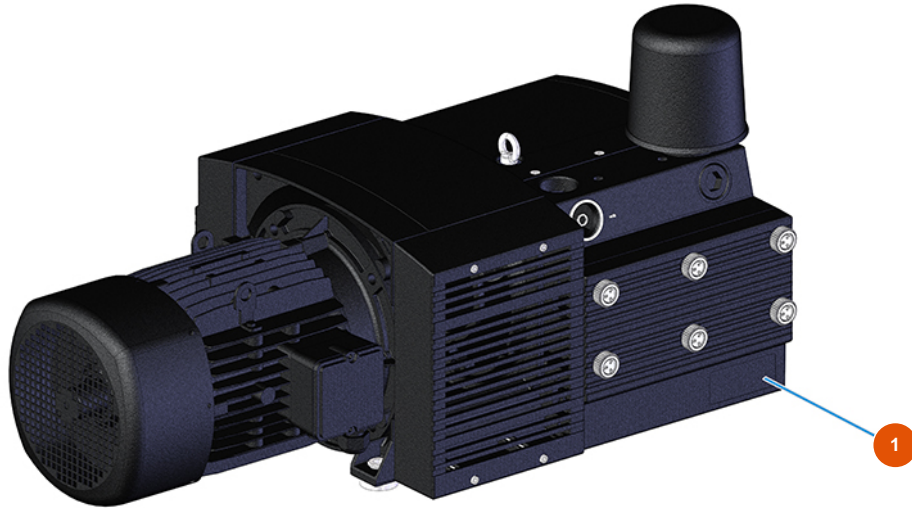
Pulvertransportgruppe MIXER AIRTECH TOP - Typ 100 - Gesamtansicht



Détails des pièces

Pos.	Référence	Désignation
1	402500050A	1
2	3F00300901	Rad Ø200/70 Drehplatte mit Bremse
3	3F00300603	Rad ohne Halterung Ø 200
4	3G01200102	Kugelhahn MINIBALL M/F 1/4"
5	701301950A	5
6	3F00400400	Verschlusskappe PVC schwarz D.32
7	4914001000	Vorderer Hebegriff verz. PLUS
8	3F00400203	Verschlusskappe 30x30 schwarz

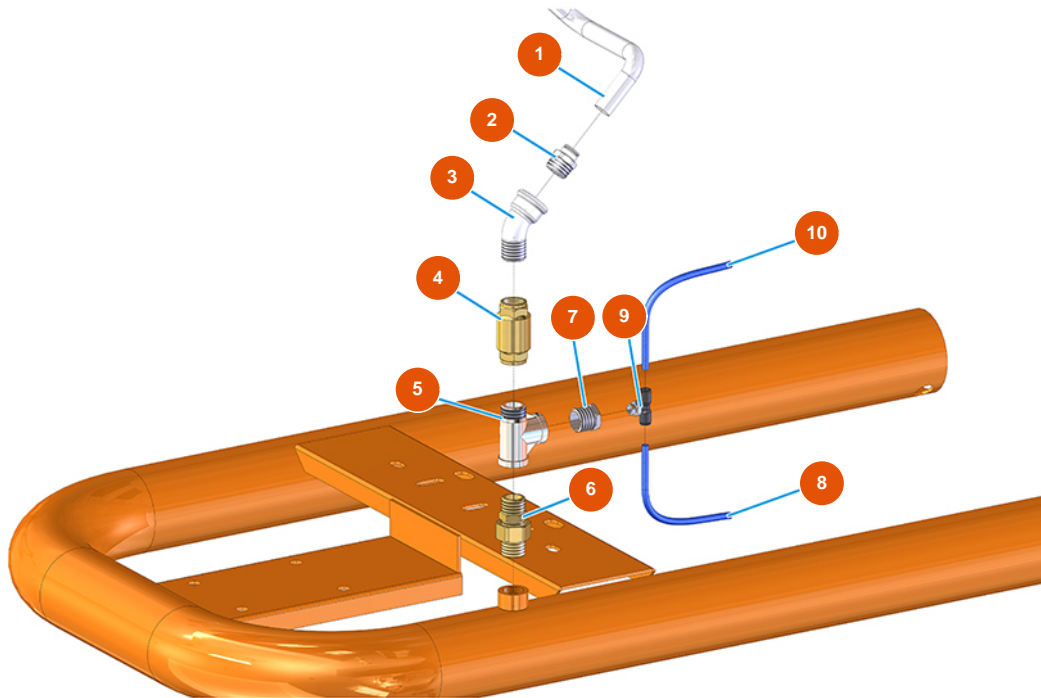
Pulvertransportgruppe MIXER AIRTECH TOP - Typ 100 - Kompressor



Détails des pièces

Pos.	Référence	Désignation
1	3B01700001	Kompressor KDT3.100/6-29MTKW5,5/6,6 IE2 BECKER

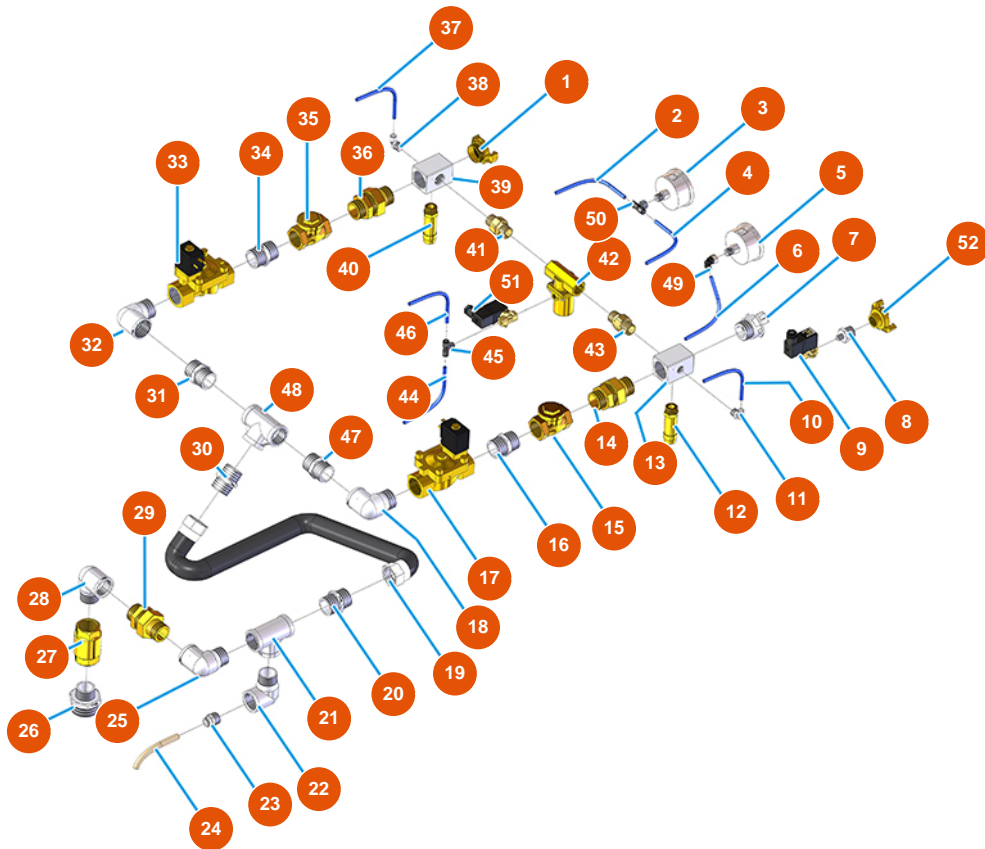
Pulvertransportgruppe MIXER AIRTECH TOP - Typ 100 - Luftgruppe - A



Détails des pièces

Pos.	Référence	Désignation
1	3G50500200	Schlauch 12X14 RILSAN
2	3G50200101	Legris-Anschluss gerade 1/2X14 3175
3	3G00504001	Winkel 45° verzinkt MF ABB.40 1/2"
4	3G01300402	Rückschlagventil EUROPA 1/2"
5	3G00513402	T-Anschluss FFM verz. FIG.134 1/2
6	3G50301201	3-teiliger Anschluss AG-AG OR 1/2-1/2 FIG.7
7	3G50300100	Stahlreduzierung 1/2X1/4
8	3G50500100	ELASTOLLAN-Rohr 6X4
9	3G50200302	Legris-Anschluss T mittig 1/8M
10	3G50500100	ELASTOLLAN-Rohr 6X4

Pulvertransportgruppe MIXER AIRTECH TOP - Typ 100 - Luftgruppe - B



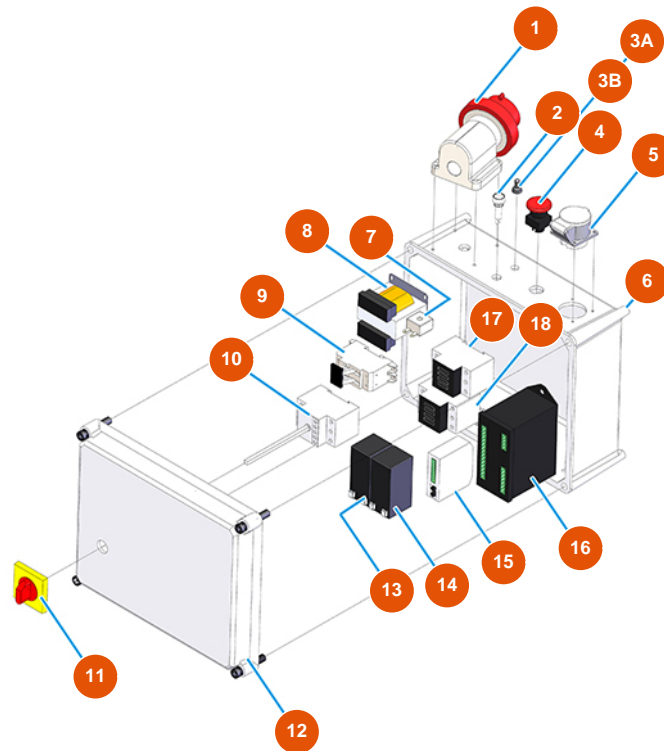
Détails des pièces

Pos.	Référence	Désignation
1	3A00100304	Geka-Anschluss Außengewinde 1"
2	3G50500100	ELASTOLLAN-Rohr 6X4
3	3G00100140	Axialmanometer 0 - 4 bar
4	3G50500100	ELASTOLLAN-Rohr 6X4
5	3G00100140	Axialmanometer 0 - 4 bar
6	3G50500100	ELASTOLLAN-Rohr 6X4
7	3A00400105	Expressverschraubung Gewinde M. 1
8	3G50300100	Stahlreduzierung 1/2X1/4
9	3G01301106	Pilot für Pneumatikvent.
10	3G50500200	Schlauch 12X14 RILSAN
11	3G50200200	Legris-Anschluss Winkel 6X1/4
12	3G01300306	Sicherheitsventil 1/2" kalibriert 5 BAR
13	3G50301003	Verteilerblock AIRTECH 2009

Pos.	Référence	Désignation
14	3G01700309	3-teiliger Anschluss AG-AG 3/4
15	3G01300803	Ventil CLAPET 3/4"
16	3G00528003	Verzinkter Nippel FIG.280 3/4
17	3G00300151	Magnetventil 3/4 M&M XIMPI
18	3G00509203	Winkel 90° verzinkt MF FIG.92 3/4"
19	8002008003	Rador-Rohr SPL D.25X35 L=650 mit Anschluss
20	3G00528002	Verzinkter Nippel FIG.280 1/2
21	3G00513003	T-Anschluss FFF verzinkt FIG.130 3/4
22	3G00509202	Winkel 90° verzinkt MF FIG.92 1/2"
23	3G50200101	Legris-Anschluss gerade 1/2X14 3175
24	3G50500200	Schlauch 12X14 RILSAN
25	3G00509203	Winkel 90° verzinkt MF FIG.92 3/4"
26	3G00524114	Verzinkte Reduzierung FIG.241 11/2X3/4
27	3G01300403	Rückschlagventil EUROPA 3/4"
28	3G00509203	Winkel 90° verzinkt MF FIG.92 3/4"
29	3G01700309	3-teiliger Anschluss AG-AG 3/4
30	3G00528002	Verzinkter Nippel FIG.280 1/2
31	3G00553011	Verlängerungsschraube 3/4 x 60
32	3G00509203	Winkel 90° verzinkt MF FIG.92 3/4"
33	3G00300151	Magnetventil 3/4 M&M XIMPI
34	3G00528003	Verzinkter Nippel FIG.280 3/4
35	3G50300100	Stahlreduzierung 1/2X1/4
36	3G01700309	3-teiliger Anschluss AG-AG 3/4
37	3G50500100	ELASTOLLAN-Rohr 6X4
38	3G50200200	Legris-Anschluss Winkel 6X1/4
39	3G50301003	Verteilerblock AIRTECH 2009
40	3G01300302	Sicherheitsventil 1/2" kalibriert 2 BAR
41	3G01700300	3-teiliger Anschluss AGIG (I1)
42	3G01301105	Pneumatisches Steuerventil.
43	3G01700300	3-teiliger Anschluss AGIG (I1)
44	3G50500100	ELASTOLLAN-Rohr 6X4
45	3G50200300	Legris-Anschluss T MFF 1/4
46	3G50500100	ELASTOLLAN-Rohr 6X4
47	3G00528003	Verzinkter Nippel FIG.280 3/4

Pos.	Référence	Désignation
48	3G00513454	T-Anschluss FFF verzinkt 3/4-1/2-3/4
49	3G50200200	Legris-Anschluss Winkel 6X1/4
50	3G50200300	Legris-Anschluss T MFF 1/4
51	3G01300702	Magnetventil drei Wege M&M 1/4
52	3A00100202	Geka-Anschluss Innengewinde 1/2"

Pulvertransportgruppe MIXER AIRTECH TOP - Typ 100 - Elektrischer schaltkasten



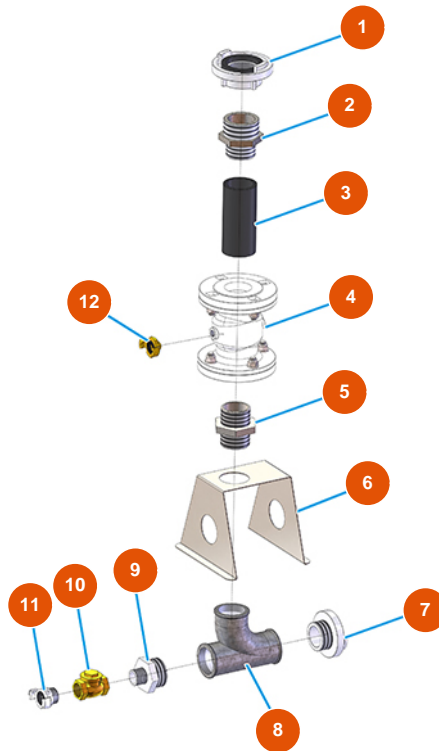
Détails des pièces

Pos.	Référence	Désignation
1	3C03000305	Wandstecker 3polig +neutral+Erde 32A GW 60442
2	8055000100	LED / Ledhalter D.10 MM
3A	3C02100100	Gummischutz für Schalter
3B	3C01800200	Schalter (1)-0-(1) FASTON T115 G-A
4	3C04000510	Rote Pilztaste
5	3C02600100	Schrägsteckdose 2-polig+Erde 16A 12H 42V
6	3C00110457	6
7	3C00500503	Transformator AMPEROM.25A R=1:400
8	3C00500402	Transformator 70/80VA 400/42/24/15
9	3C05050501	Zweipoliger Sicherungshalter 10,3X38
10	3C01030108	Magnet ABB-MS325 20A
11	3C01300207	Manöver x ABB rot/gelb IP64 MS1



Pos.	Référence	Désignation
12	3C00110158	12
13	3C00120100	Batteria piombo 12V 1,2AH
14	3C00120100	Batteria piombo 12V 1,2AH
15	3C00120200	Ladegerätmodul AIRTECH 24VCC
16	3C03201650	Black-Box-Programmierer für AIRTECH
17	3C00700121	3-poliger Schütz 11kW 24AC 1NO 1NC
18	3C00700121	3-poliger Schütz 11kW 24AC 1NO 1NC

Pulvertransportgruppe MIXER AIRTECH TOP - Typ 100 - Gruppe Förderer



Détails des pièces

Pos.	Référence	Désignation
1	3A00200101	Anschluss STORZ Filetto Innengewinde 2" 1/2
2	3G00524508	Reduzierter verzinkter Nippel FIG.245 2 1/2X2
3	3G01310001	Rohr val. Ø70 L=150 x Fördergruppe
4	3G01310000	Förderventil
5	3G00528007	Verzinkter Nippel FIG.280 2"
6	4013010100	6
7	3A00200301	Anschluss STORZ Außengewinde 2"
8	3G00513101	T-Anschluss mit Kurve 131 2" verzinkt
9	3G00524507	Reduzierter verzinkter Nippel FIG.245 2X1
10	3G01300801	Ventil CLAPET 1"
11	3A00400105	Expressverschraubung Gewinde M. 1
12	3A00100301	Geka-Anschluss Außengewinde 3/8"