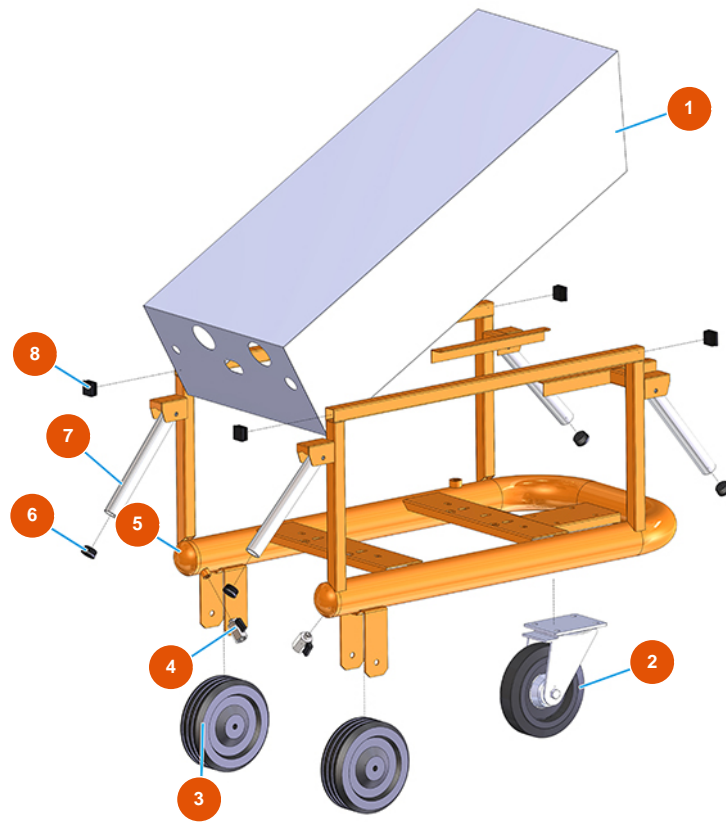


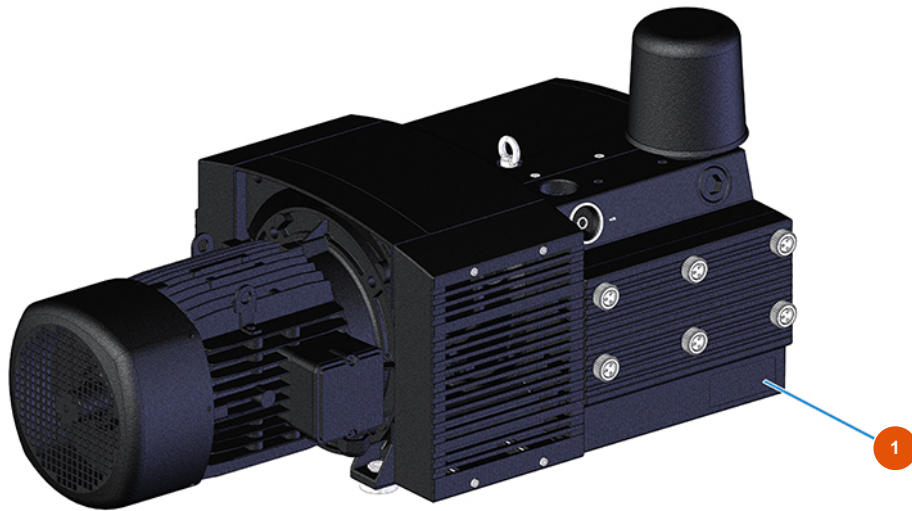
Sistema de transporte de polvo MIXER AIRTECH TOP - Tipo 100 - Vista general



Détails des pièces

Pos.	Référence	Désignation
1	402500050A	1
2	3F00300901	Rueda Ø 200/70 giratoria placa y freno
3	3F00300603	Rueda sin soporte Ø 200
4	3G01200102	Grifo MINIBALL M/F 1/4"
5	701301950A	5
6	3F00400400	Tapa de PVC negro D.32
7	4914001000	Empuñadura para levantar frente galv. PLUS
8	3F00400203	Tapa negro 30x30

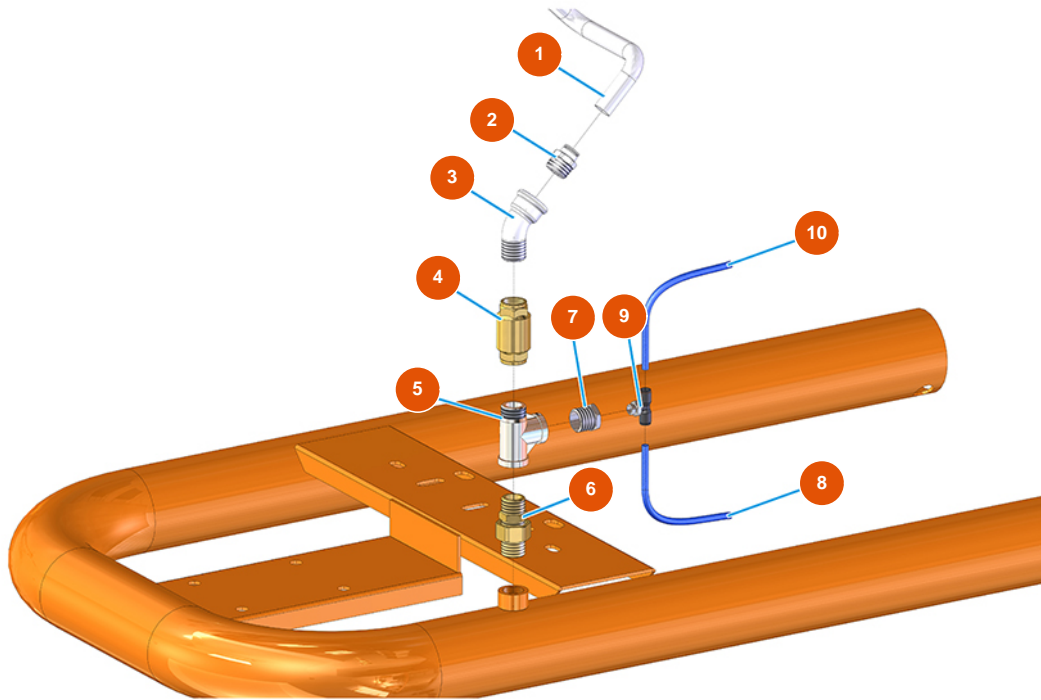
Sistema de transporte de polvo MIXER AIRTECH TOP - Tipo 100 - Compresor



Détails des pièces

Pos.	Référence	Désignation
1	3B01700001	Compresor KDT3.100/6-29MTKW5,5/6,6 IE2 BECKER

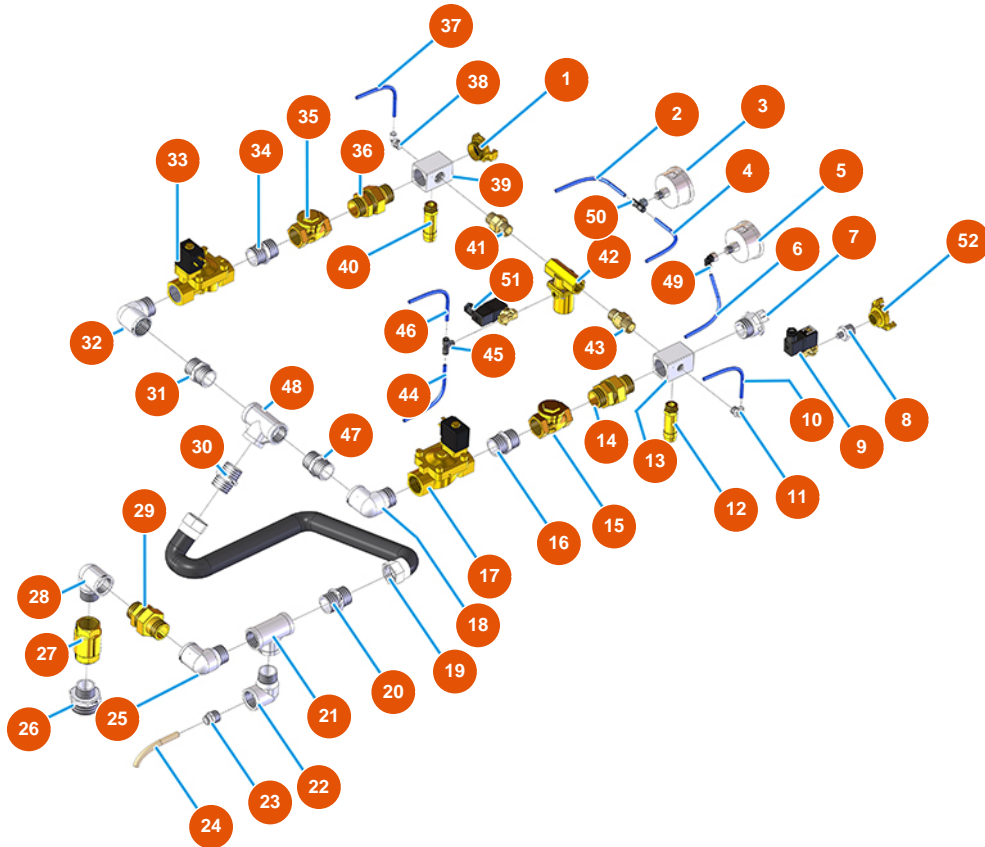
Sistema de transporte de polvo MIXER AIRTECH TOP - Tipo 100 - Groupe de aire - A



Détails des pièces

Pos.	Référence	Désignation
1	3G50500200	Tubo 12X14 RILSAN
2	3G50200101	Conexión legris derecho 1/2X14 3175
3	3G00504001	Codo 45° galvanizado MF FIG.40 1/2"
4	3G01300402	Válvula de retención EUROPA 1/2"
5	3G00513402	Racor en T HHM galvanizado FIG.134 1/2
6	3G50301201	Racor 3 piezas M-M OR 1/2-1/2 FIG.7
7	3G50300100	Reducción acero 1/2X1/4
8	3G50500100	Tubo ELASTOLLAN 6X4
9	3G50200302	Conexión legris central T 1/8M
10	3G50500100	Tubo ELASTOLLAN 6X4

Sistema de transporte de polvo MIXER AIRTECH TOP - Tipo 100 - Grupo de aria - B



Détails des pièces

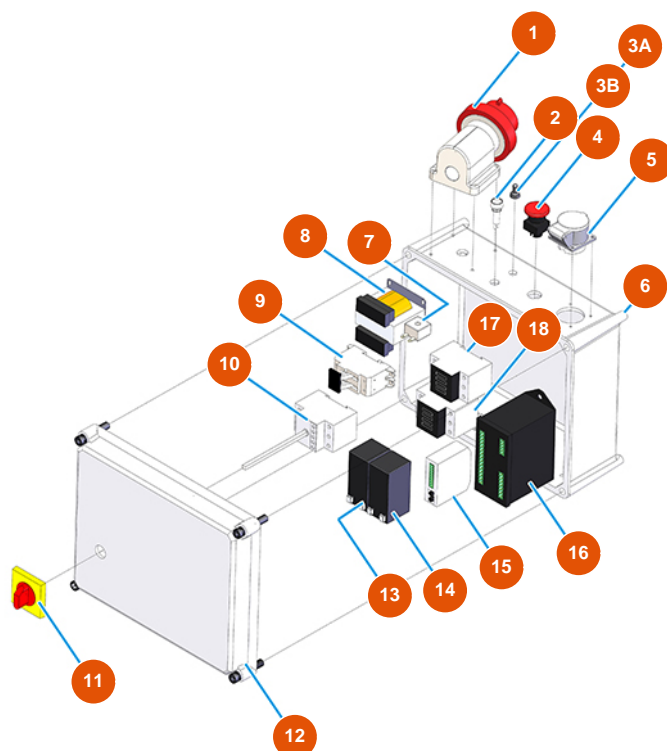
Pos.	Référence	Désignation
1	3A00100304	Acople Geka rosca externa 1"
2	3G50500100	Tubo ELASTOLLAN 6X4
3	3G00100140	Manómetro axial 0 - 4 bar
4	3G50500100	Tubo ELASTOLLAN 6X4
5	3G00100140	Manómetro axial 0 - 4 bar
6	3G50500100	Tubo ELASTOLLAN 6X4
7	3A00400105	Racor EXPRESS M. 1
8	3G50300100	Reducción acero 1/2X1/4
9	3G01301106	Electrov. válvula bypass
10	3G50500200	Tubo 12X14 RILSAN
11	3G50200200	Conexión legris de codo 6x1/4
12	3G01300306	Válvula de seguridad 1/2" calibrado 5 BAR

Pos.	Référence	Désignation
13	3G50301003	Bloque distribuidor AIRTECH 2009
14	3G01700309	Racor 3 piezas M-M 3/4
15	3G01300803	Válvula CLAPET 3/4"
16	3G00528003	Entrerrosca galvanizado FIG.280 3/4
17	3G00300151	Electrovalvula 3/4 M&M XIMPI
18	3G00509203	Codo 90° galvanizado MH FIG.92 3/4"
19	8002008003	Tubo radiador SPL D.25X35 L=650 con racor
20	3G00528002	Entrerrosca galvanizado FIG.280 1/2
21	3G00513003	Racor en T FFF galvanizado FIG.130 3/4
22	3G00509202	Codo 90° galvanizado MH FIG.92 1/2"
23	3G50200101	Conexión legris derecho 1/2X14 3175
24	3G50500200	Tubo 12X14 RILSAN
25	3G00509203	Codo 90° galvanizado MH FIG.92 3/4"
26	3G00524114	Reducción galvanizada FIG.241 1 1/2X3/4
27	3G01300403	Válvula de retención EUROPA 3/4"
28	3G00509203	Codo 90° galvanizado MH FIG.92 3/4"
29	3G01700309	Racor 3 piezas M-M 3/4
30	3G00528002	Entrerrosca galvanizado FIG.280 1/2
31	3G00553011	Tornillo de extensión 3/4 X 60
32	3G00509203	Codo 90° galvanizado MH FIG.92 3/4"
33	3G00300151	Electrovalvula 3/4 M&M XIMPI
34	3G00528003	Entrerrosca galvanizado FIG.280 3/4
35	3G50300100	Reducción acero 1/2X1/4
36	3G01700309	Racor 3 piezas M-M 3/4
37	3G50500100	Tubo ELASTOLLAN 6X4
38	3G50200200	Conexión legris de codo 6x1/4
39	3G50301003	Bloque distribuidor AIRTECH 2009
40	3G01300302	Válvula de seguridad 1/2" calibrado 2 BAR
41	3G01700300	Acople 3 cuartos macho/hembra (11)
42	3G01301105	Vál. accionamiento neum.
43	3G01700300	Acople 3 cuartos macho/hembra (11)
44	3G50500100	Tubo ELASTOLLAN 6X4
45	3G50200300	Conexión legris T MHH 1/4
46	3G50500100	Tubo ELASTOLLAN 6X4



Pos.	Référence	Désignation
47	3G00528003	Entrerrosca galvanizado FIG.280 3/4
48	3G00513454	Racor en T FFF galvanizado 3/4-1/2-3/4
49	3G50200200	Conexión legris de codo 6x1/4
50	3G50200300	Conexión legris T MHH 1/4
51	3G01300702	Electroválvula de 3 vías M&M 1/4
52	3A00100202	Acople Geka rosca interna 1/2"

Sistema de transporte de polvo MIXER AIRTECH TOP - Tipo 100 - Tablero electrónico



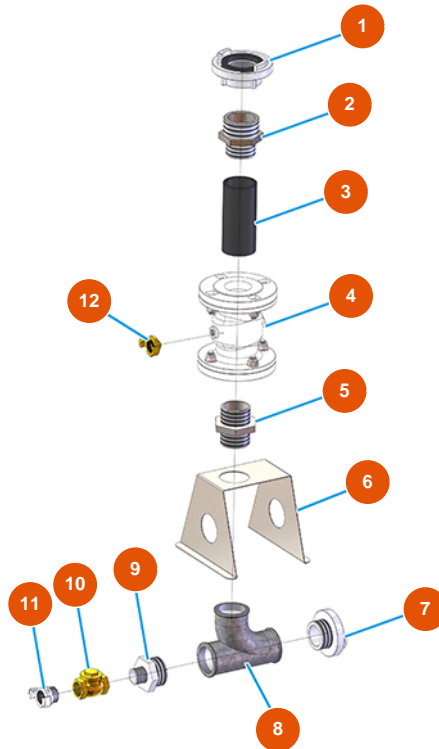
Détails des pièces

Pos.	Référence	Désignation
1	3C03000305	Clavija saliente 3 polos + neutro + tierra 32A
2	8055000100	Led / puertaled D.10 MM
3A	3C02100100	Protección de goma para interruptor
3B	3C01800200	Conmutador (1)-0-(1) FASTON T115 G-A
4	3C04000510	Botón de emergencia rojo
5	3C02600100	Tomada inclinada 2 polos + tierra 16A / 42V
6	3C00110457	6
7	3C00500503	Transformador AMPEROM.25A R=1:400
8	3C00500402	Transformador 70/80VA 400/42/24/15
9	3C05050501	Portafusible bipolar 10,3X38
10	3C01030108	Magnetotérmico ABB-MS325 20A
11	3C01300207	Maniobra para ABB rojo / amarillo IP64 MS1



Pos.	Référence	Désignation
12	3C00110158	12
13	3C00120100	Batería de plomo 12V 1,2AH
14	3C00120100	Batería de plomo 12V 1,2AH
15	3C00120200	Módulo cargador de batería AIRTECH 24VCC
16	3C03201650	Programador Black box para AIRTECH
17	3C00700121	Contactador tripolar 11KW 24AC 1NO 1NC
18	3C00700121	Contactador tripolar 11KW 24AC 1NO 1NC

Sistema de transporte de polvo MIXER AIRTECH TOP - Tipo 100 - Grupo transportador



Détails des pièces

Pos.	Référence	Désignation
1	3A00200101	Acople STORZ rosca interna 2" 1/2
2	3G00524508	Entrerrosca reducido galvanizado FIG.245 2 1/2X2
3	3G01310001	Manguera vál. Ø70 L=150 para grupo transportador
4	3G01310000	Válvula de transportador
5	3G00528007	Entrerrosca galvanizado FIG.280 2"
6	4013010100	6
7	3A00200301	Acople STORZ macho 2"
8	3G00513101	Racor en T con un codo 131 2" galvanizado
9	3G00524507	Entrerrosca reducido galvanizado FIG.245 2X1
10	3G01300801	Válvula CLAPET 1"
11	3A00400105	Racor EXPRESS M. 1
12	3A00100301	Acople Geka rosca externa 3/8"