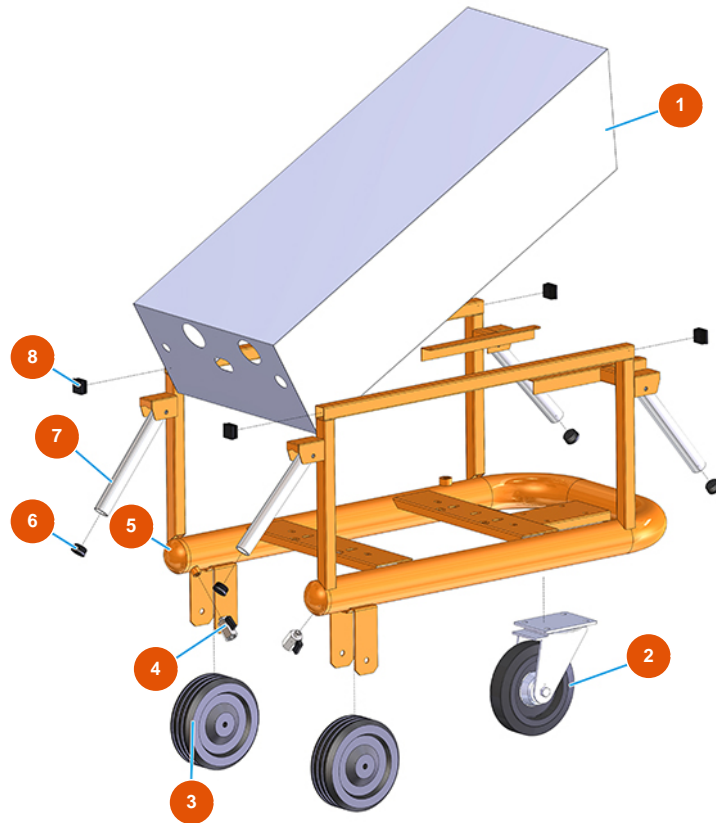


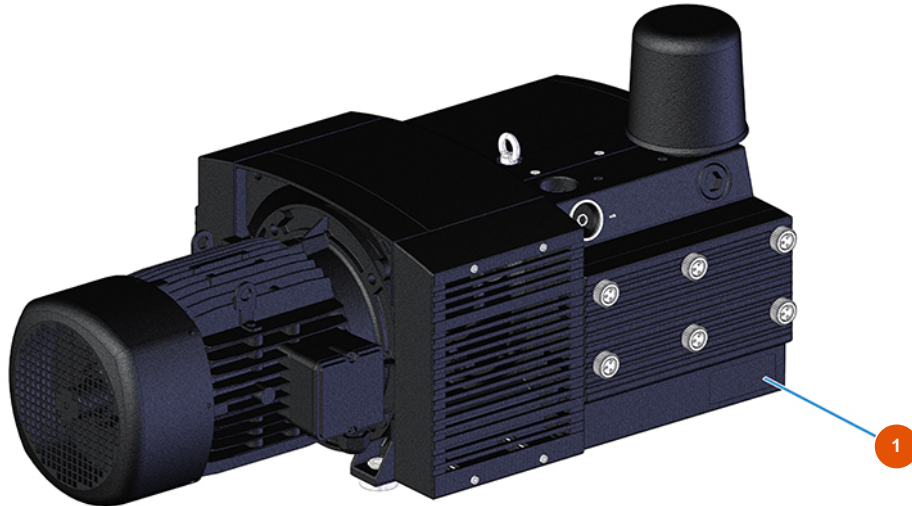
Sistema de transporte de polvo MIXER AIRTECH STANDARD - Tipo 100 - Vista general



Détails des pièces

Pos.	Référence	Désignation
1	402500050A	1
2	3F00300901	Rueda Ø 200/70 giratoria placa y freno
3	3F00300603	Rueda sin soporte Ø 200
4	3G01200102	Grifo MINIBALL M/F 1/4"
5	701301950A	5
6	3F00400400	Tapa de PVC negro D.32
7	4914001000	Empuñadura para levantar frente galv. PLUS
8	3F00400203	Tapa negro 30x30

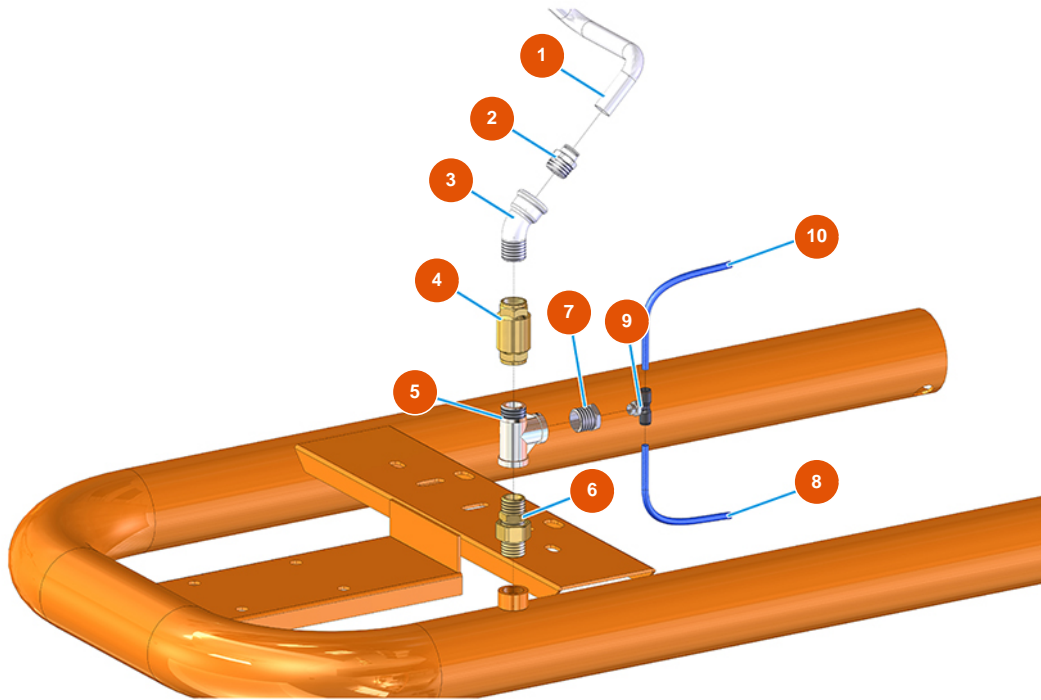
Sistema de transporte de polvo MIXER AIRTECH STANDARD - Tipo 100 - Compresor



Détails des pièces

Pos.	Référence	Désignation
1	3B01700001	Compresor KDT3.100/6-29MTKW5,5/6,6 IE2 BECKER

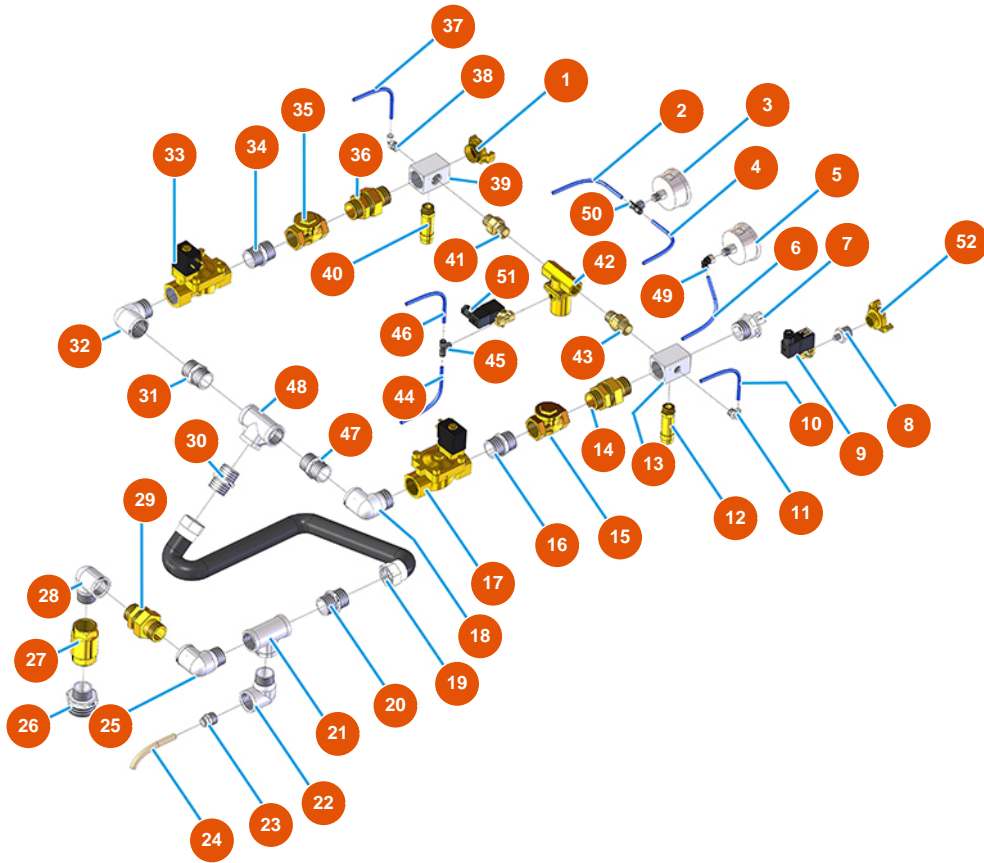
Sistema de transporte de polvo MIXER AIRTECH STANDARD - Tipo 100 - Groupe de aire - A



Détails des pièces

Pos.	Référence	Désignation
1	3G50500200	Tubo 12X14 RILSAN
2	3G50200101	Conexión legris derecho 1/2X14 3175
3	3G00504001	Codo 45° galvanizado MF FIG.40 1/2"
4	3G01300402	Válvula de retención EUROPA 1/2"
5	3G00513402	Racor en T HHM galvanizado FIG.134 1/2
6	3G50301201	Racor 3 piezas M-M OR 1/2-1/2 FIG.7
7	3G50300100	Reducción acero 1/2X1/4
8	3G50500100	Tubo ELASTOLLAN 6X4
9	3G50200302	Conexión legris central T 1/8M
10	3G50500100	Tubo ELASTOLLAN 6X4

Sistema de transporte de polvo MIXER AIRTECH STANDARD - Tipo 100 - Grupo de aria - B



Détails des pièces

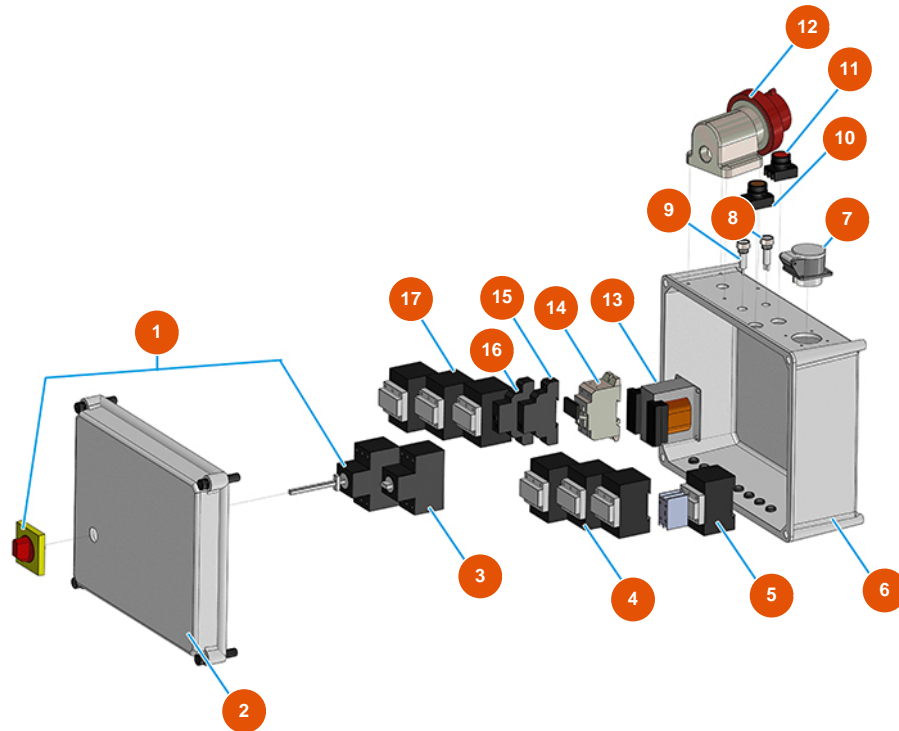
Pos.	Référence	Désignation
1	3A00100304	Acople Geka rosca externa 1"
2	3G50500100	Tubo ELASTOLLAN 6X4
3	3G00100140	Manómetro axial 0 - 4 bar
4	3G50500100	Tubo ELASTOLLAN 6X4
5	3G00100140	Manómetro axial 0 - 4 bar
6	3G50500100	Tubo ELASTOLLAN 6X4
7	3A00400105	Racor EXPRESS M. 1
8	3G50300100	Reducción acero 1/2X1/4
9	3G01301106	Electrov. válvula bypass
10	3G50500200	Tubo 12X14 RILSAN
11	3G50200200	Conexión legris de codo 6x1/4
12	3G01300306	Válvula de seguridad 1/2" calibrado 5 BAR

Pos.	Référence	Désignation
13	3G50301003	Bloque distribuidor AIRTECH 2009
14	3G01700309	Racor 3 piezas M-M 3/4
15	3G01300803	Válvula CLAPET 3/4"
16	3G00528003	Entrerrosca galvanizado FIG.280 3/4
17	3G00300151	Electrovalvula 3/4 M&M XIMPI
18	3G00509203	Codo 90° galvanizado MH FIG.92 3/4"
19	8002008003	Tubo radiador SPL D.25X35 L=650 con racor
20	3G00528002	Entrerrosca galvanizado FIG.280 1/2
21	3G00513003	Racor en T FFF galvanizado FIG.130 3/4
22	3G00509202	Codo 90° galvanizado MH FIG.92 1/2"
23	3G50200101	Conexión legris derecho 1/2X14 3175
24	3G50500200	Tubo 12X14 RILSAN
25	3G00509203	Codo 90° galvanizado MH FIG.92 3/4"
26	3G00524114	Reducción galvanizada FIG.241 1 1/2X3/4
27	3G01300403	Válvula de retención EUROPA 3/4"
28	3G00509203	Codo 90° galvanizado MH FIG.92 3/4"
29	3G01700309	Racor 3 piezas M-M 3/4
30	3G00528002	Entrerrosca galvanizado FIG.280 1/2
31	3G00553011	Tornillo de extensión 3/4 X 60
32	3G00509203	Codo 90° galvanizado MH FIG.92 3/4"
33	3G00300151	Electrovalvula 3/4 M&M XIMPI
34	3G00528003	Entrerrosca galvanizado FIG.280 3/4
35	3G50300100	Reducción acero 1/2X1/4
36	3G01700309	Racor 3 piezas M-M 3/4
37	3G50500100	Tubo ELASTOLLAN 6X4
38	3G50200200	Conexión legris de codo 6x1/4
39	3G50301003	Bloque distribuidor AIRTECH 2009
40	3G01300302	Válvula de seguridad 1/2" calibrado 2 BAR
41	3G01700300	Acople 3 cuartos macho/hembra (11)
42	3G01301105	Vál. accionamiento neum.
43	3G01700300	Acople 3 cuartos macho/hembra (11)
44	3G50500100	Tubo ELASTOLLAN 6X4
45	3G50200300	Conexión legris T MHH 1/4
46	3G50500100	Tubo ELASTOLLAN 6X4



Pos.	Référence	Désignation
47	3G00528003	Entrerrosca galvanizado FIG.280 3/4
48	3G00513454	Racor en T FFF galvanizado 3/4-1/2-3/4
49	3G50200200	Conexión legris de codo 6x1/4
50	3G50200300	Conexión legris T MHH 1/4
51	3G01300702	Electroválvula de 3 vías M&M 1/4
52	3A00100202	Acople Geka rosca interna 1/2"

Sistema de transporte de polvo MIXER AIRTECH STANDARD - Tipo 100 - Tablero electrónico



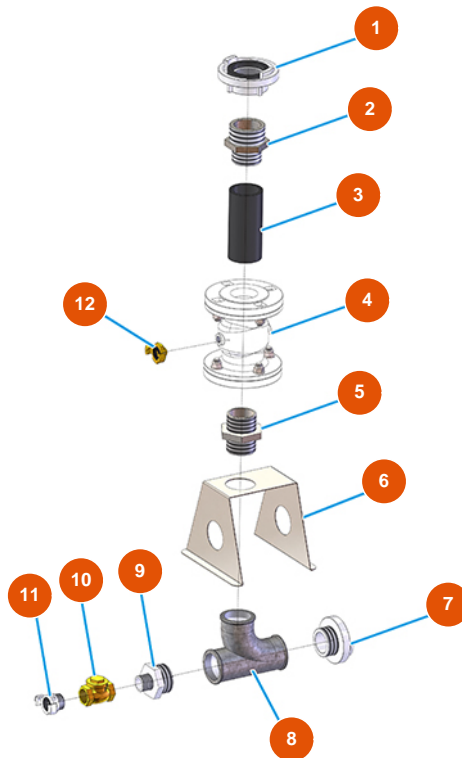
Détails des pièces

Pos.	Référence	Désignation
1	3C04400207	Inversor de fase completo PLUS STANDARD
2	3C00110158	2
3	3C01030108	Magnetotérmico ABB-MS325 20A
4	3C00700117	Contactador 4 KW 24V AC SIEMENS
5	3C00700103	Contactador tripolar 4KW 42VAC 1NC
6	3C00110457	6
7	3C02600100	Tomada inclinada 2 polos + tierra 16A / 42V
8	3C04000106	Indicador luminoso naranja D.10 con cable de 24 V
9	3C04000109	Indicador luminoso blanco D.10 con cable de 24 V
10	3C04000105	Botón verde D.22
11	3C04000104	Botón rojo D.22
12	3C03000305	Clavija saliente 3 polos + neutro + tierra 32A



Pos.	Référence	Désignation
13	3C00500402	Transformador 70/80VA 400/42/24/15
14	3C05050501	Portafusible bipolar 10,3X38
15	3C00601001	Relé de fase de sentido del ciclo
16	3C03750400	Temporizador 2 hilos retrasados 24/230AC/DC
17	3C00700120	Contactador 11 KW 24VAC 1NC +1NO

Sistema de transporte de polvo MIXER AIRTECH STANDARD - Tipo 100 - Grupo transportador



Détails des pièces

Pos.	Référence	Désignation
1	3A00200101	Acople STORZ rosca interna 2" 1/2
2	3G00524508	Entrerrosca reducido galvanizado FIG.245 2 1/2X2
3	3G01310001	Manguera vál. Ø70 L=150 para grupo transportador
4	3G01310000	Válvula de transportador
5	3G00528007	Entrerrosca galvanizado FIG.280 2"
6	4013010100	6
7	3A00200301	Acople STORZ macho 2"
8	3G00513101	Racor en T con un codo 131 2" galvanizado
9	3G00524507	Entrerrosca reducido galvanizado FIG.245 2X1
10	3G01300801	Válvula CLAPET 1"
11	3A00400105	Racor EXPRESS M. 1
12	3A00100301	Acople Geka rosca externa 3/8"