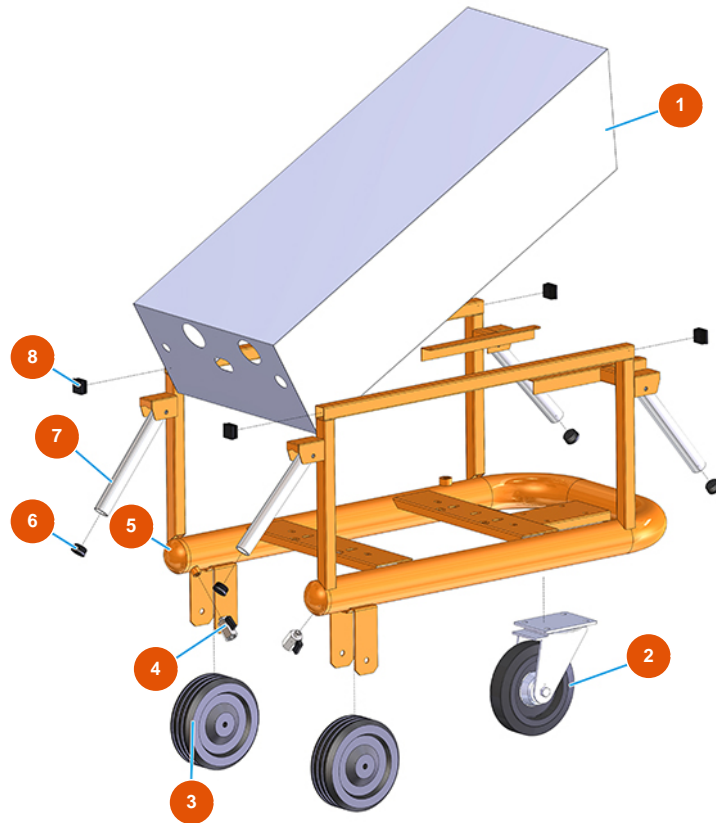


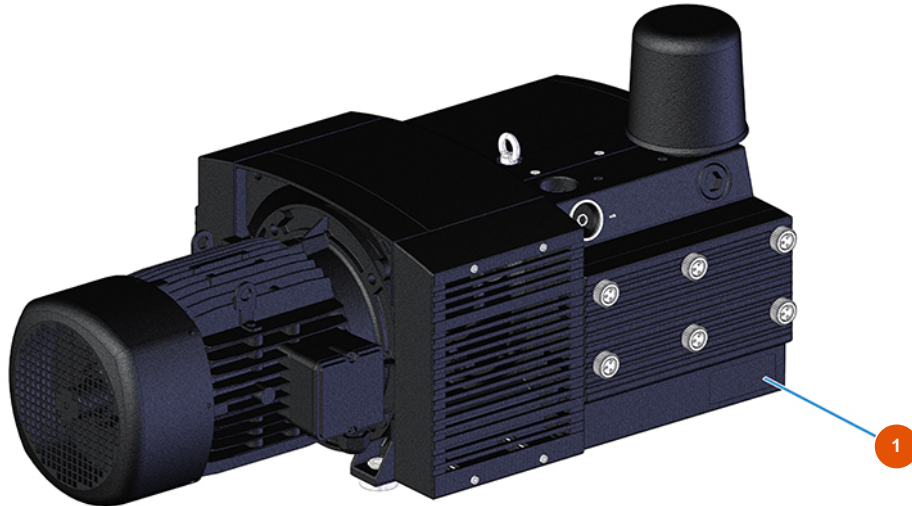
Groupe transport de pulvérulent MIXER AIRTECH STANDARD - Type 100 - Vue générale



Détails des pièces

Pos.	Référence	Désignation
1	402500050A	1
2	3F00300901	Roue Ø 200/70 plaque tournante et frein
3	3F00300603	Roue sans support Ø 200
4	3G01200102	Robinet MINIBALL M/F 1/4"
5	701301950A	5
6	3F00400400	Bouchon en PVC noir D.32
7	4914001000	Poignée de levage avant galv. PLUS
8	3F00400203	Bouchon noir 30x30

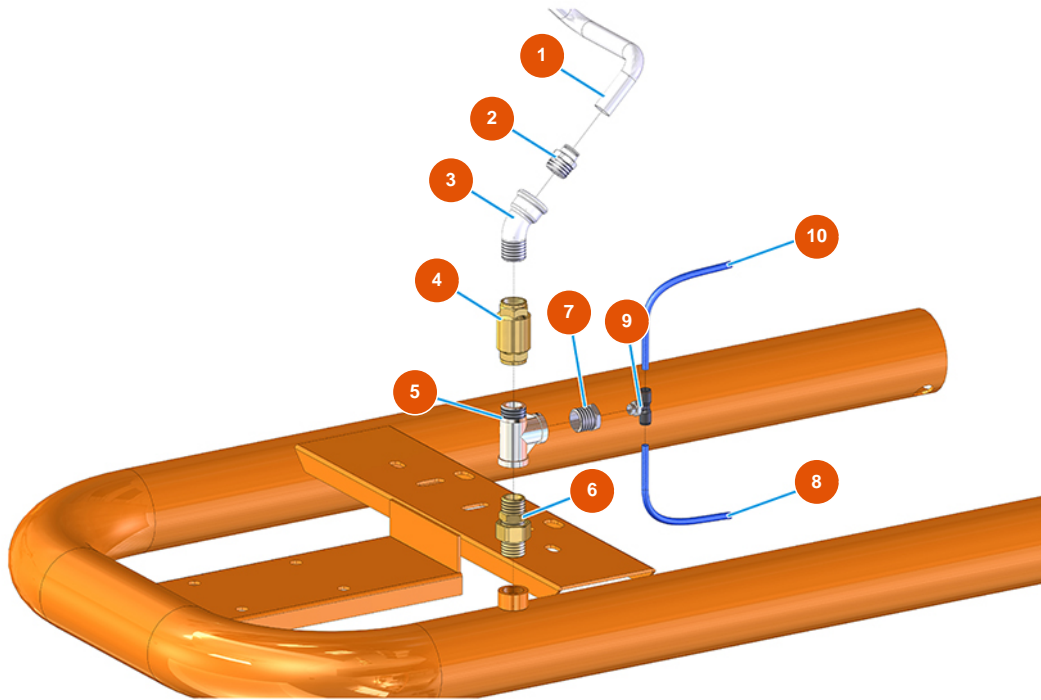
Groupe transport de pulvérulent MIXER AIRTECH STANDARD - Type 100 - Compresseur



Détails des pièces

Pos.	Référence	Désignation
1	3B01700001	Compresseur KDT3.100/6-29MTKW5,5/6,6 IE2 BE

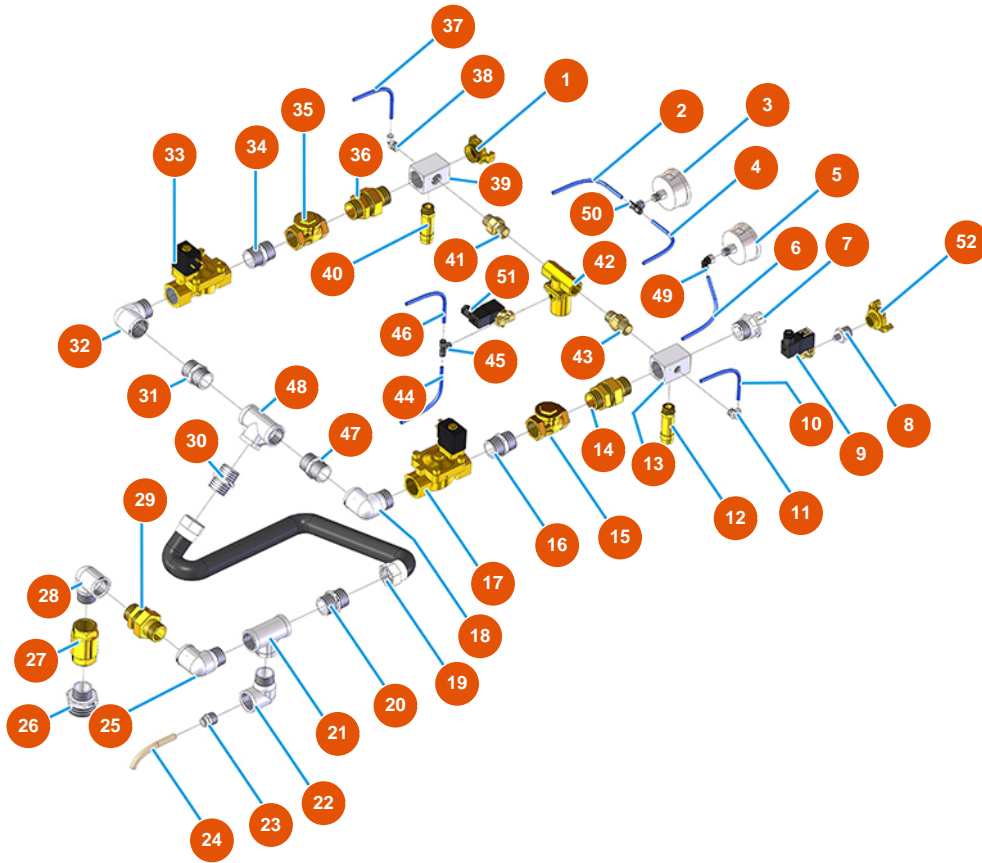
Groupe transport de pulvérulent MIXER AIRTECH STANDARD - Type 100 - Groupe air - A



Détails des pièces

Pos.	Référence	Désignation
1	3G50500200	Tuyau 12X14 RILSAN
2	3G50200101	Raccord legris droit 1/2X14 3175
3	3G00504001	Coude 45° galvanisé MF FIG.40 1/2"
4	3G01300402	Clapet anti-retour EUROPA 1/2"
5	3G00513402	Raccord T FFM galvanisé FIG.134 1/2
6	3G50301201	Raccord 3 pieces M-M OR 1/2-1/2 FIG.7
7	3G50300100	Réduction acier 1/2X1/4
8	3G50500100	Tuyau ELASTOLLAN 6X4
9	3G50200302	Raccord legris T central 1/8M
10	3G50500100	Tuyau ELASTOLLAN 6X4

Groupe transport de pulvérulent MIXER AIRTECH STANDARD - Type 100 - Groupe air -B



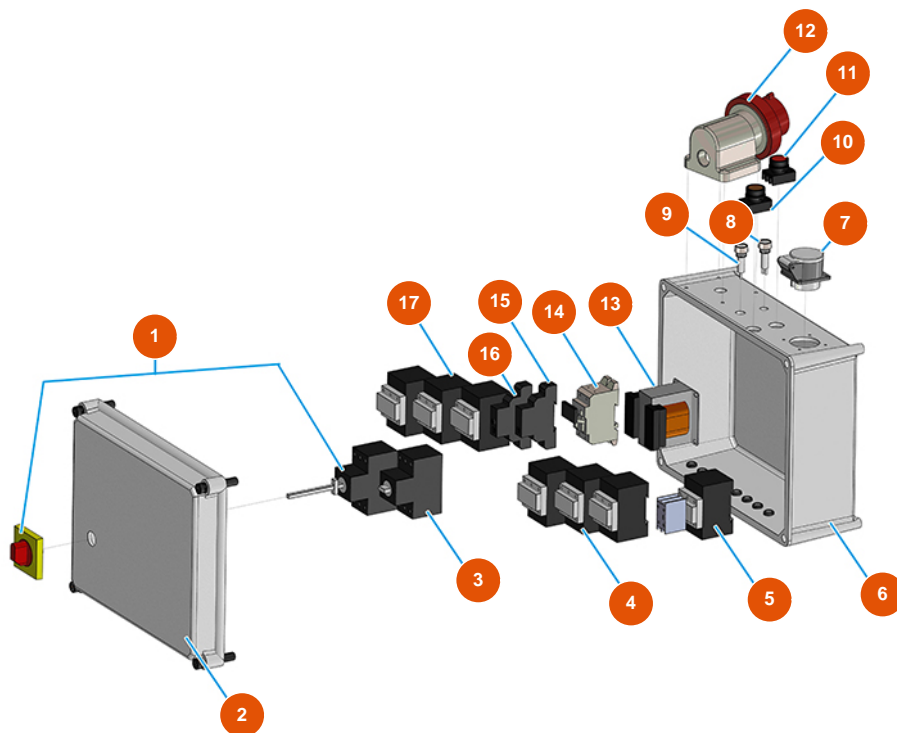
Détails des pièces

Pos.	Référence	Désignation
1	3A00100304	Raccord Geka mâle 1"
2	3G50500100	Tuyau ELASTOLLAN 6X4
3	3G00100140	Manomètre axial 0-4 bar
4	3G50500100	Tuyau ELASTOLLAN 6X4
5	3G00100140	Manomètre axial 0-4 bar
6	3G50500100	Tuyau ELASTOLLAN 6X4
7	3A00400105	EXPRESS Joint M. 1
8	3G50300100	Réduction acier 1/2X1/4
9	3G01301106	Pilote pour pneum. valve
10	3G50500200	Tuyau 12X14 RILSAN
11	3G50200200	Raccord legris coude 6X1/4
12	3G01300306	Soupape de sécurité 1/2" calibré 5 BAR

Pos.	Référence	Désignation
13	3G50301003	Bloc distributeur AIRTECH 2009
14	3G01700309	Joint 3 pièces M-M 3/4
15	3G01300803	Valve CLAPET 3/4"
16	3G00528003	Mamelon galvanisé FIG.280 3/4
17	3G00300151	Électrovanne 3/4 M&M XIMPI
18	3G00509203	Coude 90° galvanisé MF FIG.92 3/4"
19	8002008003	Tuyau radiator SPL D.25X35 L=650 avec raccord
20	3G00528002	Mamelon galvanisé FIG.280 1/2
21	3G00513003	Raccord T FFF galvanisé FIG.130 3/4
22	3G00509202	Coude 90° galvanisé MF FIG.92 1/2"
23	3G50200101	Raccord legris droit 1/2X14 3175
24	3G50500200	Tuyau 12X14 RILSAN
25	3G00509203	Coude 90° galvanisé MF FIG.92 3/4"
26	3G00524114	Réduction galvanisé FIG.241 11/2X3/4
27	3G01300403	Clapet anti-retour EUROPA 3/4"
28	3G00509203	Coude 90° galvanisé MF FIG.92 3/4"
29	3G01700309	Joint 3 pièces M-M 3/4
30	3G00528002	Mamelon galvanisé FIG.280 1/2
31	3G00553011	Vis d'élongation 3/4 X 60
32	3G00509203	Coude 90° galvanisé MF FIG.92 3/4"
33	3G00300151	Électrovanne 3/4 M&M XIMPI
34	3G00528003	Mamelon galvanisé FIG.280 3/4
35	3G50300100	Réduction acier 1/2X1/4
36	3G01700309	Joint 3 pièces M-M 3/4
37	3G50500100	Tuyau ELASTOLLAN 6X4
38	3G50200200	Raccord legris coude 6X1/4
39	3G50301003	Bloc distributeur AIRTECH 2009
40	3G01300302	Soupape de sécurité 1/2" calibré 2 BAR
41	3G01700300	Raccord 3 pièces MF (I1)
42	3G01301105	Valve de commande pneum.
43	3G01700300	Raccord 3 pièces MF (I1)
44	3G50500100	Tuyau ELASTOLLAN 6X4
45	3G50200300	Raccord legris T MFF 1/4
46	3G50500100	Tuyau ELASTOLLAN 6X4

Pos.	Référence	Désignation
47	3G00528003	Mamelon galvanisé FIG.280 3/4
48	3G00513454	Raccord T FFF galvanisé 3/4-1/2-3/4
49	3G50200200	Raccord legris coude 6X1/4
50	3G50200300	Raccord legris T MFF 1/4
51	3G01300702	Electrovanne 3 façons M&M 1/4
52	3A00100202	Raccord Geka femelle 1/2"

Groupe transport de pulvérulent MIXER AIRTECH STANDARD - Type 100 - Panneau électrique



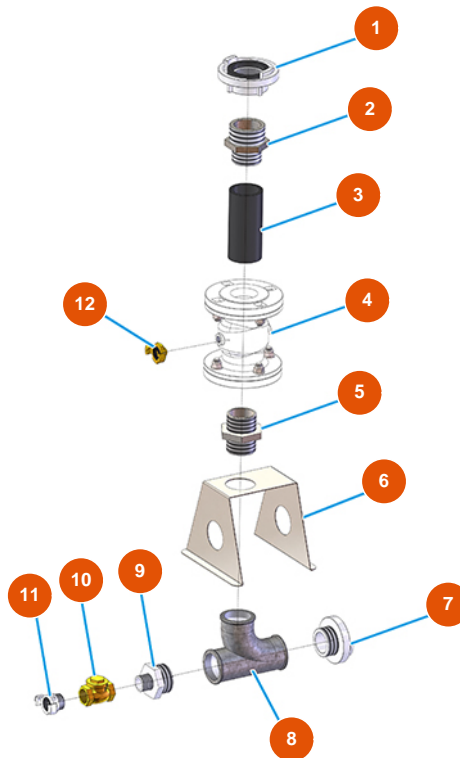
Détails des pièces

Pos.	Référence	Désignation
1	3C04400207	Onduleur du phase complet PLUS STANDARD
2	3C00110158	2
3	3C01030108	Magnétique ABB-MS325 20A
4	3C00700117	Compteur 4 KW 24V AC SIEMENS
5	3C00700103	Compteur tripolaire 4KW 42VAC 1NC
6	3C00110457	6
7	3C02600100	Prise femelle inclinée 2 pôles + terre 16A / 42V
8	3C04000106	Voyant lumineux orange D.10 avec câble 24V
9	3C04000109	Voyant lumineux blanche D.10 avec câble 24V
10	3C04000105	Bouton vert D.22
11	3C04000104	Bouton rouge D.22
12	3C03000305	Prise mâle saillie 3 pôles + neutre + terre 32A



Pos.	Référence	Désignation
13	3C00500402	Transformateur 70/80VA 400/42/24/15
14	3C05050501	Porte-fusible bipolaire 10,3X38
15	3C00601001	Relais de phase sense cycle
16	3C03750400	Temporisateur 2 fils retardés 24/230AC/DC
17	3C00700120	Compteur 11 KW 24VAC 1NC +1NO

Groupe transport de pulvérulent MIXER AIRTECH STANDARD - Type 100 - Groupe convoyeur



Détails des pièces

Pos.	Référence	Désignation
1	3A00200101	Raccord STORZ femelle 2"1/2
2	3G00524508	Mamelon réduit galvanisé FIG.245 2 1/2X2
3	3G01310001	Tuyau van. Ø70 L=150 pour groupe convoyeur
4	3G01310000	Valve de convoyeur
5	3G00528007	Mamelon galvanisé FIG.280 2"
6	4013010100	6
7	3A00200301	Raccord STORZ fileté (mâle) 2"
8	3G00513101	Raccord T a/1 courbe 131 2" galvanisé
9	3G00524507	Mamelon réduit galvanisé FIG.245 2X1
10	3G01300801	Valve CLAPET 1"
11	3A00400105	EXPRESS Joint M. 1
12	3A00100301	Raccord Geka mâle 3/8"